



R2E160AY4715

Kaavuton keskipakopuhallin



Tuote on tarkoitettu varaosaksi.

Huomioi ErP-direktiivi!

Tämä tuote ei läpäise ErP-säädöstä (EU 327/2011).

Asiakas sitoutuu itse varmistamaan, että voi käyttää puhallinta.

Tekniset tiedot

Kuvaus	Kaavuton keskipakopuhallin
Jännite	1~230 VAC
Taajuus	50 Hz
Teho	240 W
Nimellisvirta	1.05 A
Kierroslukku	2100 rppm
Kondensaattori	6 µF
Käyttölämpötila-alue	-25...+50 °C
Pyörimissuunta	Myötäpäivään
Moottorin tyyppi	M2E068-EC
Moottorin malli	Jännitesäädettävä ulkoroottoriasynkronimoottori
Moottorisuoja / Suoja	Sisäänrakennettu lämpökytkin moottorisuoja, palautus katkaisemalla verkkovirta.
Suojausluokka	IP44
Moottorin eristysluokka	B
Laakerit	Kuulalaakerit
Materiaali	Siipipyörä eteenpäin kaartuvin siivin valmistettu pellistä. Siipipyörä irroitettavissa,
Siipipyörä	F-pyörä
Sähköinen kytkentä	Johto 800 mm
Hyväksynät	CE
C-mitta	87 mm
Paino	2.6 kg
Korvaa aikaisemmat mallit	R2E160AD0141
LVI Numero	8025018
Tuotenumero	R2E160AY4715

Katso päivitetetyt tiedot netistä www.ebmpapst.fi

Tarvikkeet R2E160AY4715

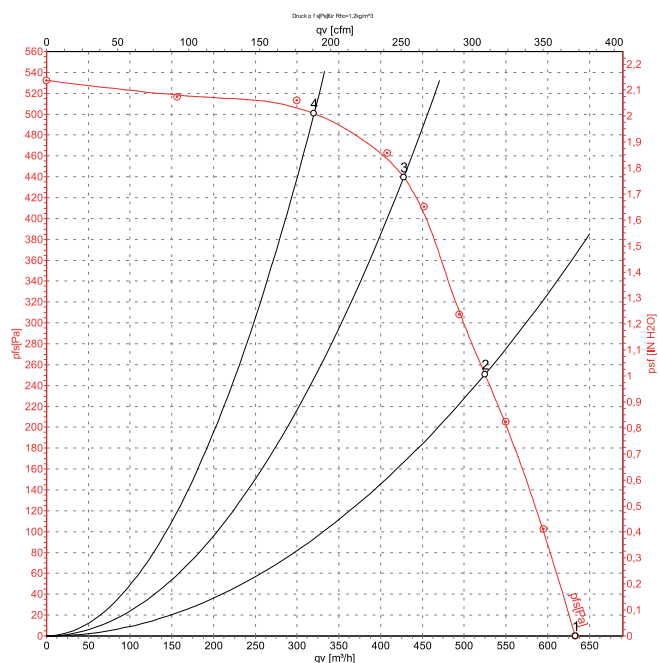
Nimitys	Tuotenumero	Tiedot
Kondensaattori 6 µF	358-TK0060-I	Kondensaattorin tarkat tuotetiedot ja mitat kondensaattorin sivun lisätietoja-linkistä.



R2E160AY4715

Kaavuton keskipakopuhallin

Ominaiskäyrä

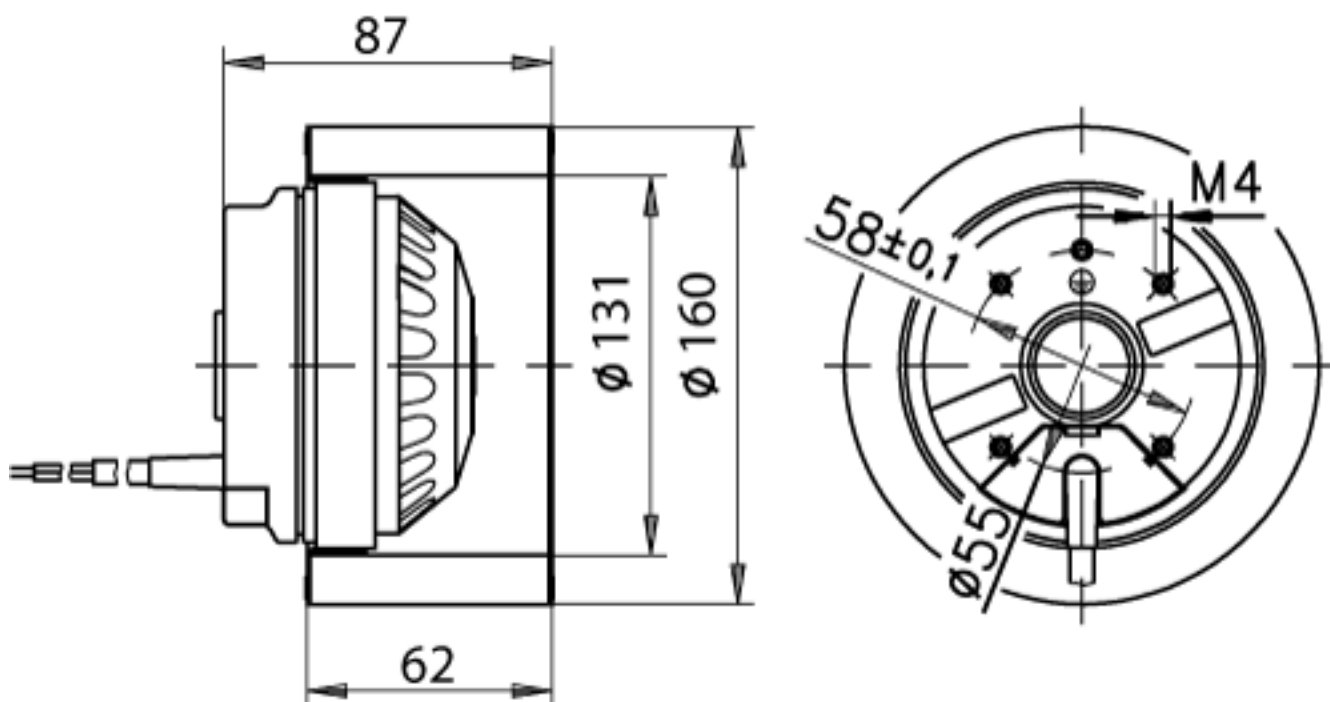


Measured values

	U	f	n	P _e	I	qv	P _{fs}
	V	Hz	min ⁻¹	W	A	m ³ /h	Pa
1	230	50	2100	250	1.17	635	0
2	230	50	2390	206	0.89	525	250
3	230	50	2545	176	0.76	430	440
4	230	50	2665	149	0.65	320	500

U = Supply voltage · f = Frequency · n = Speed · P_e = Power input · I = Current draw · qv = Air flow · p_{fs} = Pressure increase

Piirros



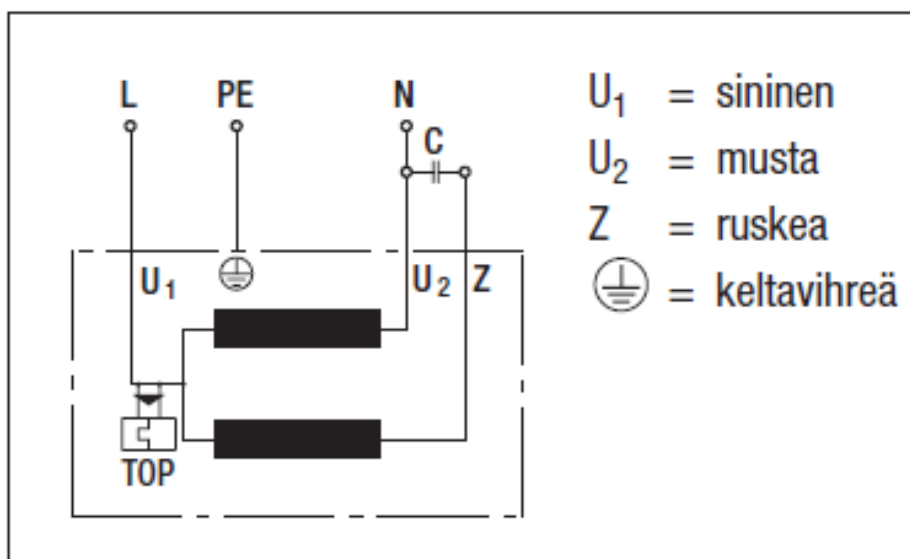


R2E160AY4715

Kaavuton keskipakopuhallin

Kytentäkaavio

A1) Yksivaiheinen kondensaattorimoottori sisäänrakennetulla lämpösuojalla



Yhteystiedot

ebm-papst Oy

Puistotie 1

02760 Espoo

Puh. (09) 8870 220

Fax (09) 8870 2213

mailbox@ebmpapst.fi

www.ebmpapst.fi