



R2S133AE1705

Kaavuton keskipakopuhallin



Tekniset tiedot

Kuvaus	Kaavuton keskipakopuhallin
Jännite	1~230 VAC
Taajuus	50 Hz
Teho	36 W
Nimellisvirta	0.25 A
Kierroslukku	2780 rpm
Ilmavirta	78.00 l/s
Ilmavirta	280.0 m3/h
Käyttölämpötila-alue	-25...+40 °C
Pyörimissuunta	Myötäpäivään
Moottorin tyyppi	M2E052-CA
Moottorin malli	Jännitesäädettävä ulkoroottoriasynkronimoottori
Moottorisuoja / Suoja	Sisäänrakennettu lämpökylkin, automaattinen palautus.
Suojausluokka	IP44
Laakerit	Kuulalaakerit
Siipipyörä	Sisäänrakennettu lämpökylkinmoottorisuoja, palautuu verkkovirran katkettua.
Sähköinen kytkentä	Johto 300 mm
Äänenpaine	55.0 dB(A)
Hyväksynnät	CCC, GOST; täyttää: CE, EN 60335-1
Koko	133
C-mitta	91
Paino	0.9 kg
Korvaa aikaisemmat mallit	R2S133AA2612, R2S133AA2632, R2S133AB0305, S13321
Tuotenumero	R2S133AE1705

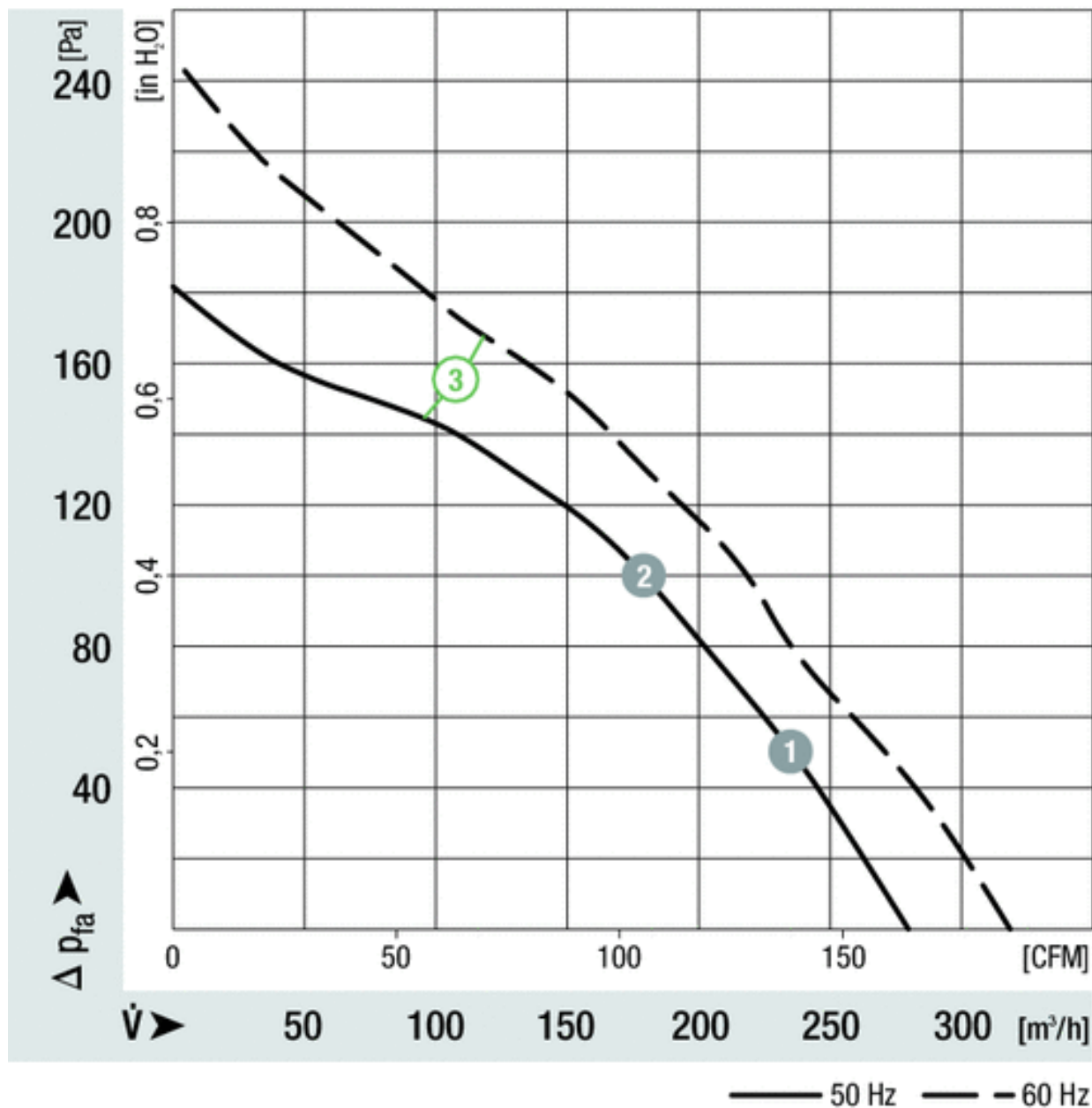
Katso päivitetetyt tiedot netistä www.ebmpapst.fi



R2S133AE1705

Kaavuton keskipakopuhallin

Ominaiskäyrä



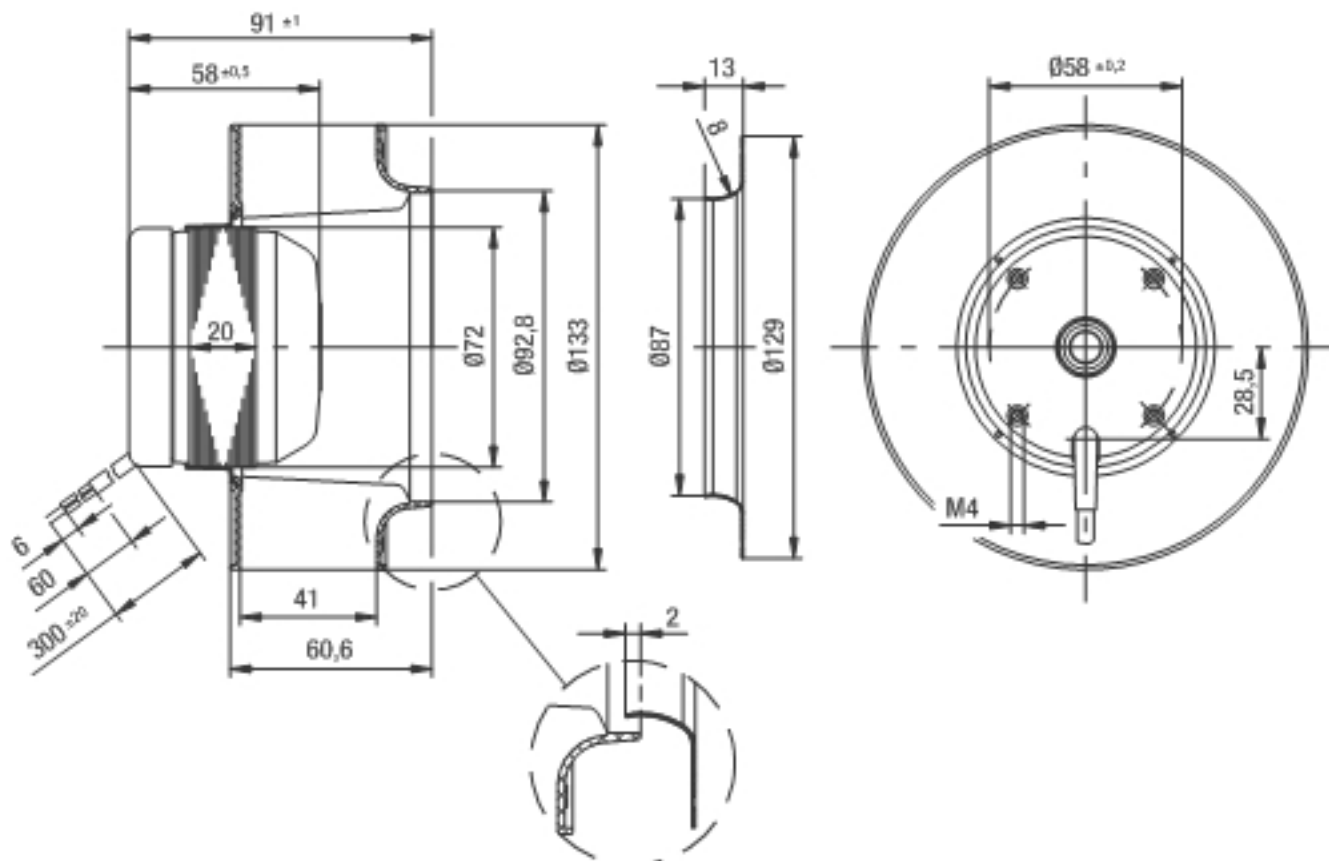
	n [min ⁻¹]	P_1 [W]
③ ①	2720	38
③ ②	2720	38



R2S133AE1705

Kaavuton keskipakopuhallin

Piirros



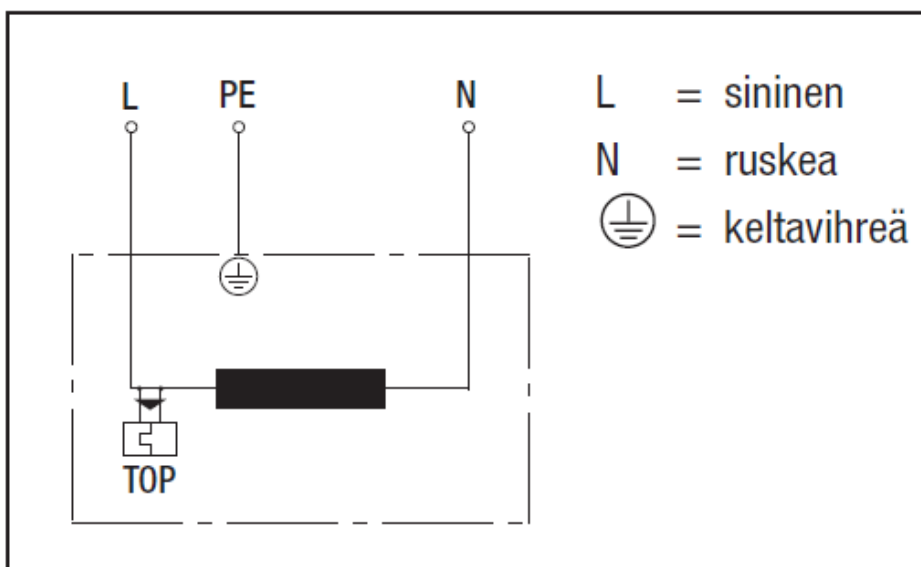


R2S133AE1705

Kaavuton keskipakopuhallin

Kytentäkaavio

B) Sulkunapamoottori sisäänrakennetulla lämpösuojalla



Yhteystiedot

ebm-papst Oy

Puistotie 1

02760 Espoo

Puh. (09) 8870 220

Fax (09) 8870 2213

mailbox@ebmpapst.fi

www.ebmpapst.fi