



R4D450-AK01-01

Kaavuton keskipakopuhallin



Tekniset tiedot

Kuvaus	Kaavuton keskipakopuhallin
Jännite	3~230/400 D/Y VAC
Taajuus	50 Hz
Teho	710 W
Nimellisvirta	2.36/1.36 A
Kierrosluku	1310 rpm
Ilmavirta	1639.00 l/s
Ilmavirta	5900.0 m3/h
Käyttölämpötila-alue	-40...+80 °C
Pyörimissuunta	Myötäpäivään
Moottorin tyyppi	M4D110-GF
Moottorin malli	Jännitesäädettävä ulkoroottoriasynkronimoottori
Moottorisuoja / Suoja	Lämpökytkin ulostuoduin johdoin, liitettävä ulkoiseen moottorisuojaan.
Suojausluokka	IP54
Moottorin eristysluokka	F
Laakerit	Kuulalaakerit
Siipipyörä	Siipipyörä taaksepäin kaartuvin siivin, alumiinia, 3D
Asennusasento	Asennus akseli vaakatasoon tai roottori alaspäin; roottori ylöspäin pyynnöstä
Sähköinen kytkentä	Johto 800 mm
Hyväksynät	CE
Koko	ø 450 mm
C-mitta	234
Paino	12.5 kg
Tuotenumero	R4D450AK0101

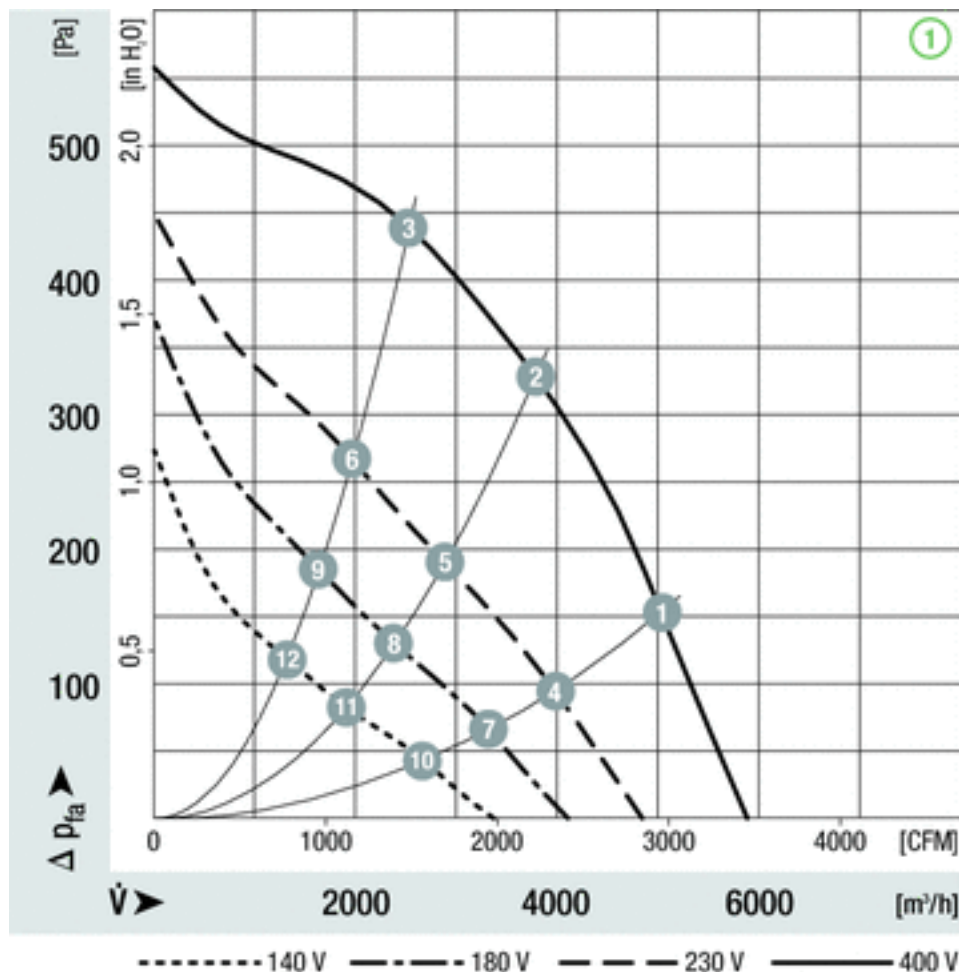
Katso päivitetetyt tiedot netistä www.ebmpapst.fi



R4D450-AK01-01

Kaavuton keskipakopuhallin

Ominaiskäyrä



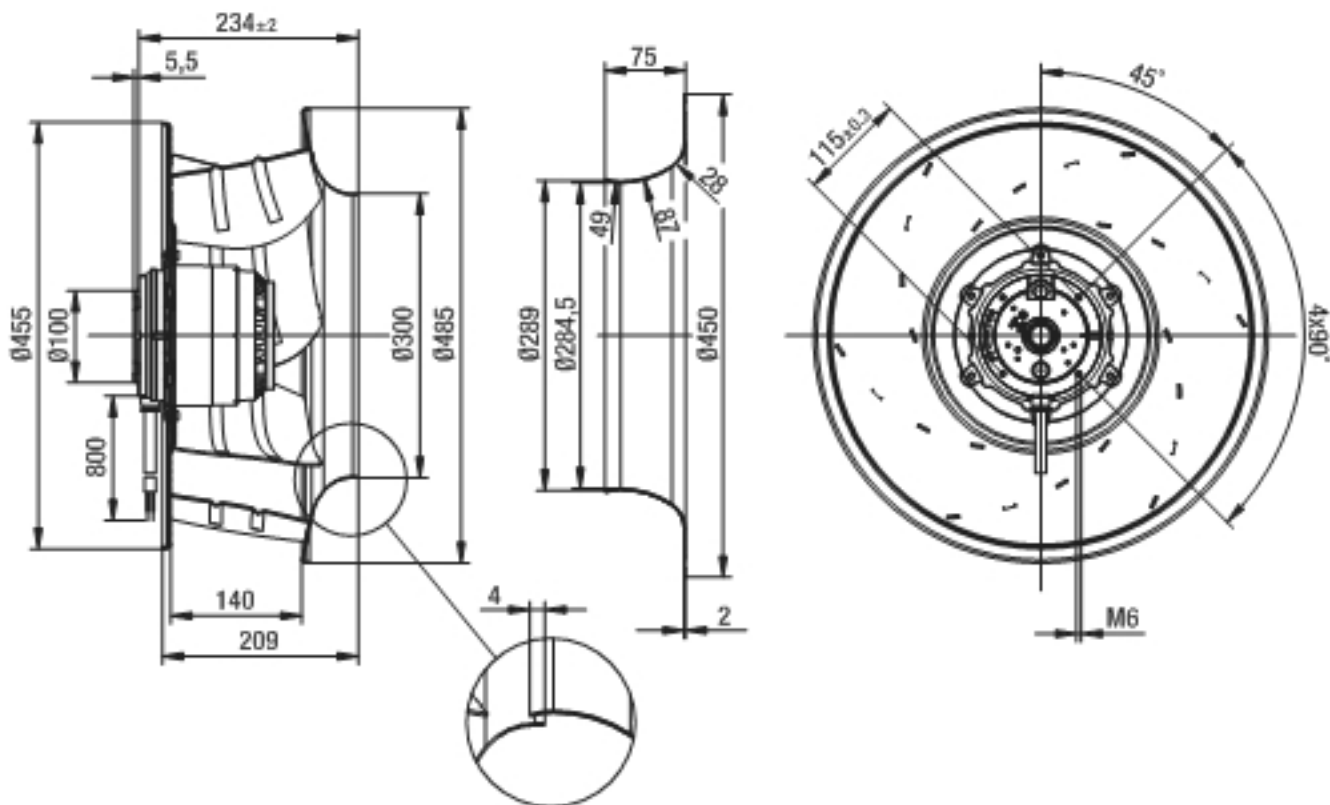
	n	P ₁	I ⁽²⁾	Lp _A		n	P ₁	I ⁽²⁾	Lp _A
	[min ⁻¹]	[kW]	[A]	[dBA]		[min ⁻¹]	[kW]	[A]	[dBA]
① ①	1335	0,63	1,26	68	① ⑦	880	0,31	1,25	56
① ②	1310	0,71	1,35	66	① ⑧	830	0,33	1,31	54
① ③	1330	0,65	1,28	67	① ⑨	865	0,32	1,26	55
① ④	1060	0,43	1,31	61	① ⑩	710	0,22	1,12	51
① ⑤	1005	0,45	1,39	59	① ⑪	665	0,22	1,15	49
① ⑥	1040	0,44	1,33	60	① ⑫	695	0,22	1,13	50



R4D450-AK01-01

Kaavuton keskipakopuhallin

Piirros

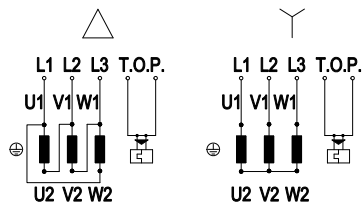




R4D450-AK01-01

Kaavuton keskipakopuhallin

Kytentäkaavio



Pyörimissuunta muuttuu kun vaiheet kytketään toisinpäin

Huom! Kolmiokytkentä 230 V (esim. Norja)

Huom! Tähtikytkentä 400 V

Δ	Kolmiokytkentä	Y	Tähtikytkentä	L1	musta
L2	sininen	L3	ruskea	U1	musta
V1	sininen	W1	ruskea	U2	vihreä
V2	valkoinen	W2	keltainen	TOP	harmaa

Yhteystiedot

ebm-papst Oy

Puistotie 1

02760 Espoo

Puh. (09) 8870 220

Fax (09) 8870 2213

mailbox@ebmpapst.fi

www.ebmpapst.fi