



R4E180AB0111

Kaavuton keskipakopuhallin

Tuote on tarkoitettu varaosaksi.



Tekniset tiedot

Kuvaus	Kaavuton keskipakopuhallin
Jännite	1~230 VAC
Taajuus	50 Hz
Teho	110 W
Nimellisvirta	0.48 A
Kierrosluku	1230 rpm
Kondensaattori	3 µF (tilattava erikseen, tarkista Rexovent RDAA-2:n kytkentärimalta käytetäänkö 1x6µF vai 2x3µF)
Käyttölämpötila-alue	-25...+40 °C
Pyörimissuunta	Myötäpäivään
Moottorin tyyppi	M4E068-DF
Moottorin malli	Jännitesäädettävä ulkoroottoriasynkronimoottori
Moottorisuoja / Suoja	Sisäänrakennettu lämpökytkin moottorisuoja, palautus katkaisemalla verkkovirta.
Suojausluokka	IP44
Moottorin eristysluokka	B
Laakerit	Kuulalaakerit
Materiaali	Siipipyörä eteenpäin kaartuvin siivin valmistettu pellistä, lakattu mustaksi.
Siipipyörä	F-pyörä
Sähköinen kytkentä	Johto, 800 mm
Hyväksynnät	CE
C-mitta	89 mm
Paino	2.1 kg
Korvaa aikaisemmat mallit	E1804, E1804660, R4E180AB0109, R4E180AB0115, R4E180AB0125, R4E180AB0133
LVI Numero	8025020
Tuotenumero	R4E180AB0111

Katso päivitetty tiedot netistä www.ebmpapst.fi



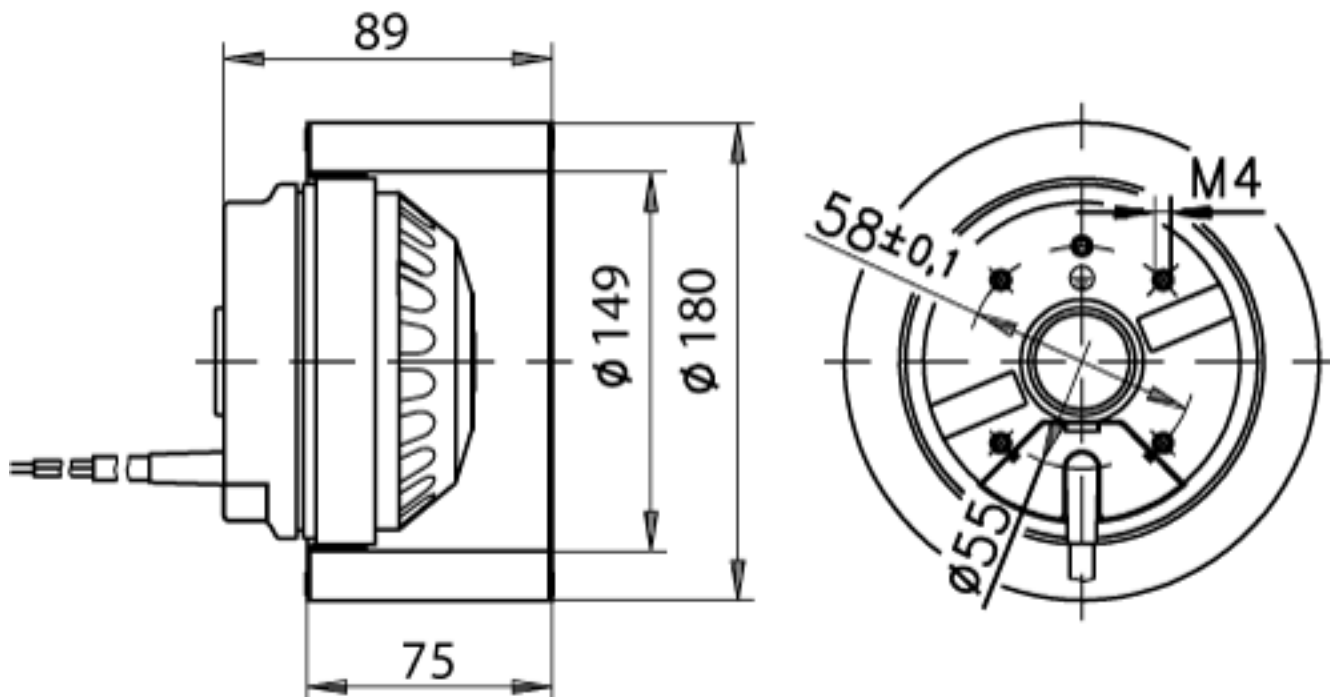
R4E180AB0111

Kaavuton keskipakopuhallin

Tarvikkeet R4E180AB0111

Nimitys	Tuotenumero	Tiedot
Kondensaattori 6 μ F	358-TK0060-I	Kondensaattorin tarkat tuotetiedot ja mitat kondensaattorin sivun lisätietoja-linkistä.

Piirros



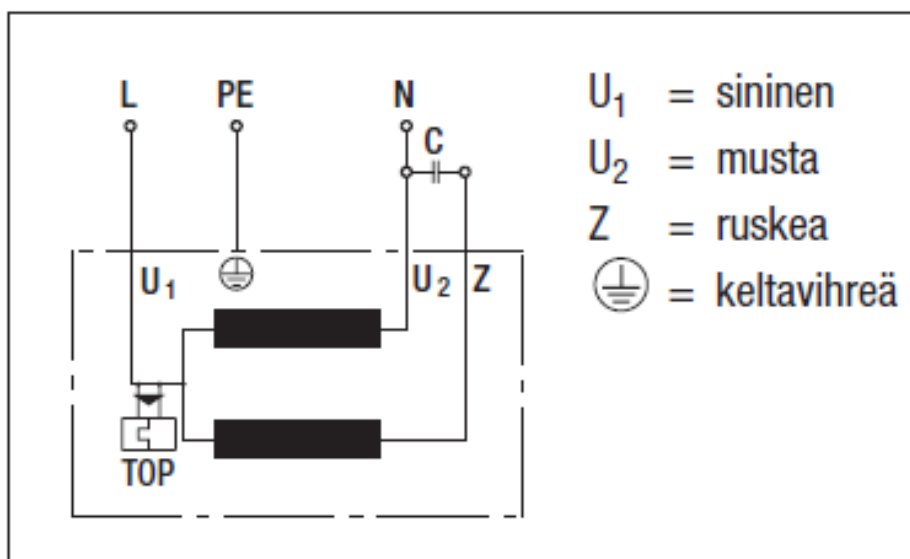


R4E180AB0111

Kaavuton keskipakopuhallin

Kytentäkaavio

A1) Yksivaiheinen kondensaattorimoottori sisäänrakennetulla lämpösuojalla



Yhteystiedot

ebm-papst Oy

Puistotie 1

02760 Espoo

Puh. (09) 8870 220

Fax (09) 8870 2213

mailbox@ebmpapst.fi

www.ebmpapst.fi