



R4E310AR0610

Kaavuton keskipakopuhallin



Tekniset tiedot

Kuvaus	Kaavuton keskipakopuhallin
Jännite	1~230 VAC
Taajuus	50 Hz
Teho	95 W
Nimellisvirta	0.46 A
Kierrosluku	1410 rpm
Kondensaattori	4 µF
Ilmavirta	469.00 l/s
Ilmavirta	1690.0 m3/h
Käyttölämpötila-alue	-25...+70 °C
Pyörimissuunta	Myötäpäivään
Moottorin tyyppi	M4E068-EC
Moottorin malli	Jännitesäädettävä ulkoroottoriasynkronimoottori
Moottorisuoja / Suoja	Lämpökytkin ulostuoduin johdoin, liitettävä ulkoiseen moottorisuojaan.
Suojausluokka	IP44
Laakerit	Kuulalaakerit
Siipipyörä	Siipipyörä taaksepäin kaartuvin siivin, alumiinia, 3D
Sähköinen kytkentä	Johto 450 mm
Äänenpaine	62.0 dB(A)
Hyväksynnät	CE
Koko	310
C-mitta	123 mm
Paino	3.3 kg
Tuotenumero	R4E310AR0610

Katso päivitetetyt tiedot netistä www.ebmpapst.fi

Tarvikkeet R4E310AR0610

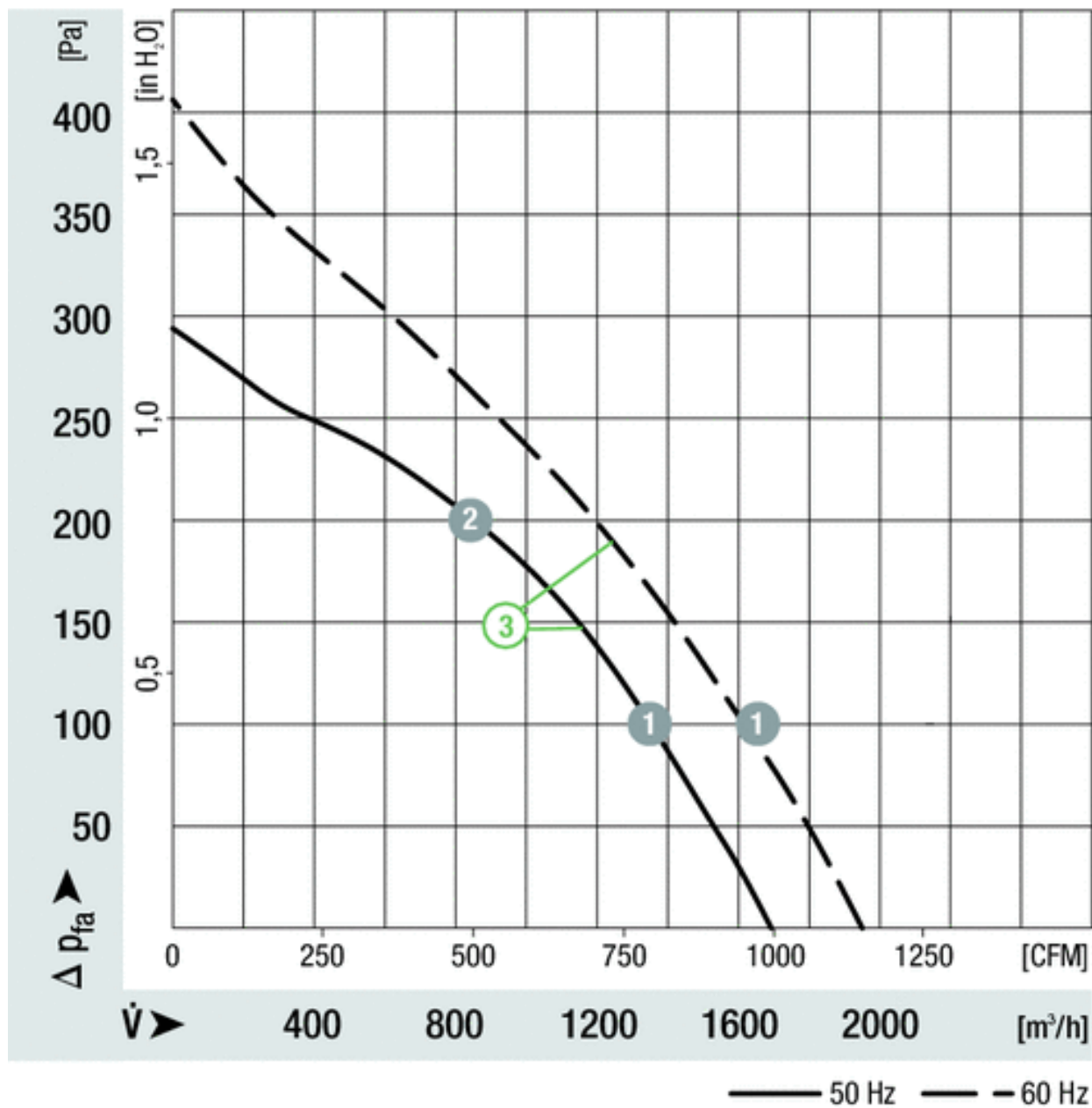
Nimitys	Tuotenumero	Tiedot
Kondensaattori 4 µF	358-TK0040-I	Kondensaattorin tarkat tuotetiedot ja mitat kondensaattorin sivun lisätietoja-linkistä.



R4E310AR0610

Kaavuton keskipakopuhallin

Ominaiskäyrä



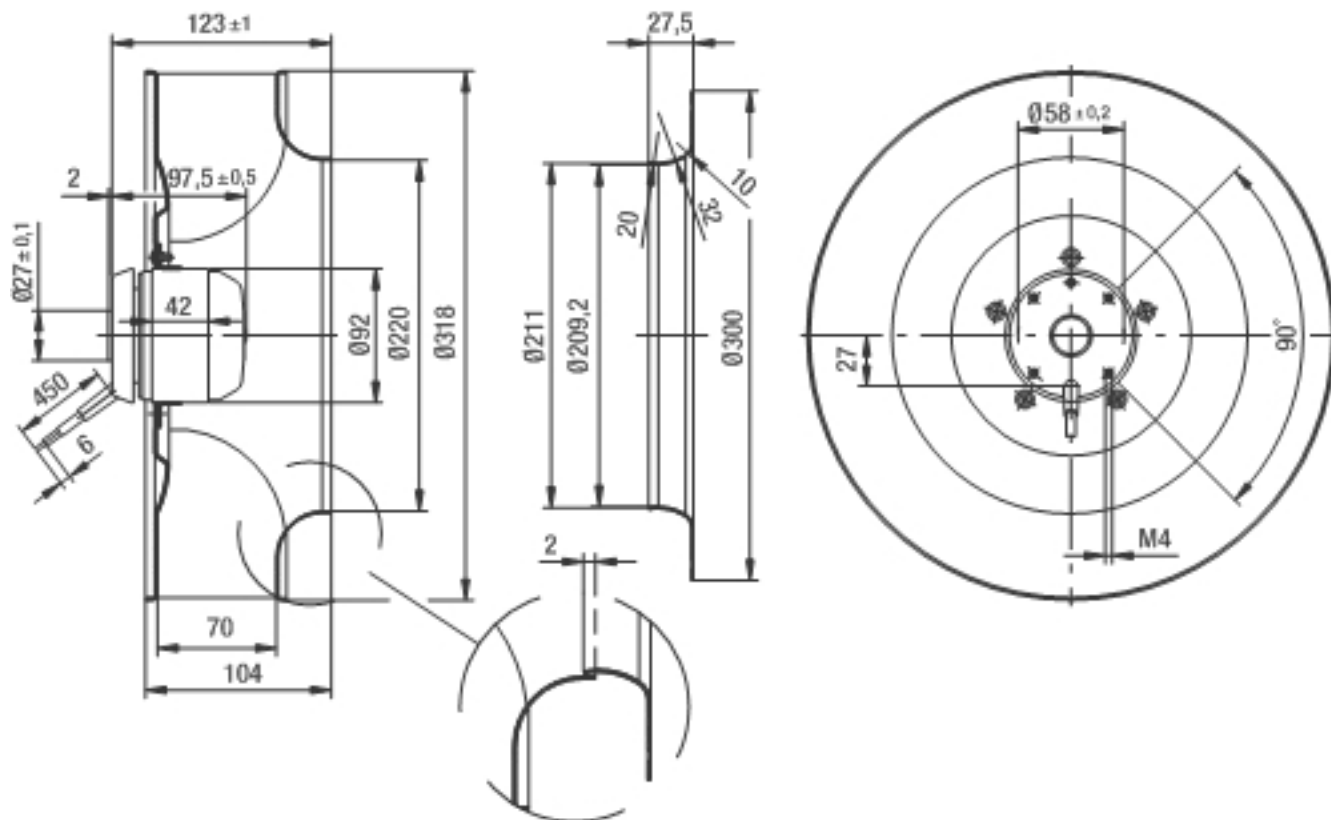
	n [min ⁻¹]	P_1 [W]
③ ①	1370	114
③ ②	1360	118



R4E310AR0610

Kaavuton keskipakopuhallin

Piirros



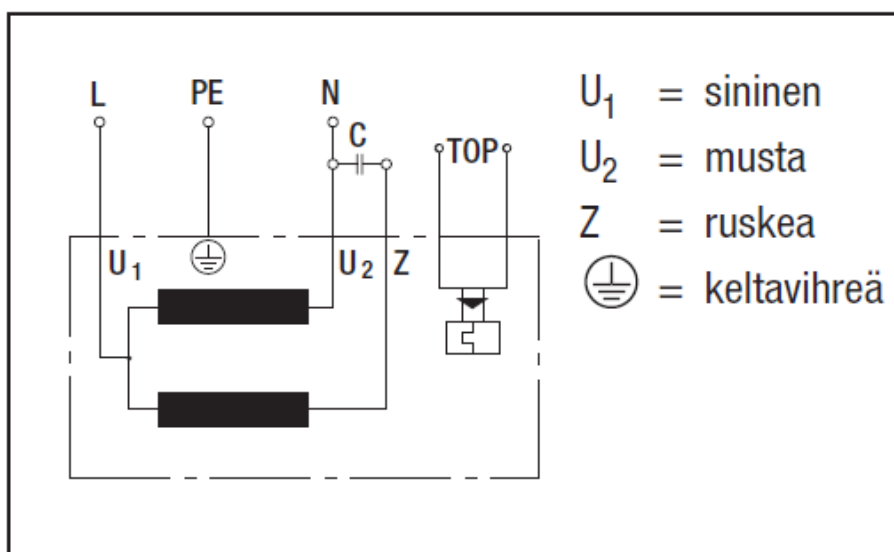


R4E310AR0610

Kaavuton keskipakopuhallin

Kytentäkaavio

A2a) Yksivaiheinen kondensaattorimoottori lämpösuojalla ulostuoduin johdoin



Yhteystiedot

ebm-papst Oy

Puistotie 1

02760 Espoo

Puh. (09) 8870 220

Fax (09) 8870 2213

mailbox@ebmpapst.fi

www.ebmpapst.fi