

S2E200-AH38-01

AC-Aksiaalituuletin

taivutetut siivet (S-rivi)

sormisuojalla imukartiota varten



ebm-papst Mulfingen GmbH & Co. KG

Bachmühle 2 · D-74673 Mulfingen

Phone +49 7938 81-0

Fax +49 7938 81-110

info1@de.ebmpapst.com

www.ebmpapst.com

kommandiitti-yhtiö · toimipaikka Mulfingen
Käräjäoikeus Stuttgart · HRA 590344

täydentävä Elektrobau Mulfingen GmbH · toimipaikka Mulfingen
Käräjäoikeus Stuttgart · HRB 590142

Nimellistiedot

Tyyppi	S2E200-AH38-01		
Moottori	M2E068-BF		
Vaihe		1~	1~
Nimellisjännite	VAC	230	230
Taajuus	Hz	50	60
Tietojenmäärittäminen		vp	vp
Hyväksyntä		CE	CE
Kierrosluku	min ⁻¹	2600	2900
Tehonotto	W	64	78
Virranotto	A	0,3	0,34
Kondensaattori	µF	1,5	1,5
Kondensaattori-jännite	VDB	450	450
Kondensaattoristandardi		S0 (CE)	S0 (CE)
Maks. vastapaine	Pa	150	150
Min. ympäristölämpötila	°C	-25	-25
Maks. ympäristölämpötila	°C	65	65
Käynnistysvirta	A	0,55	0,54

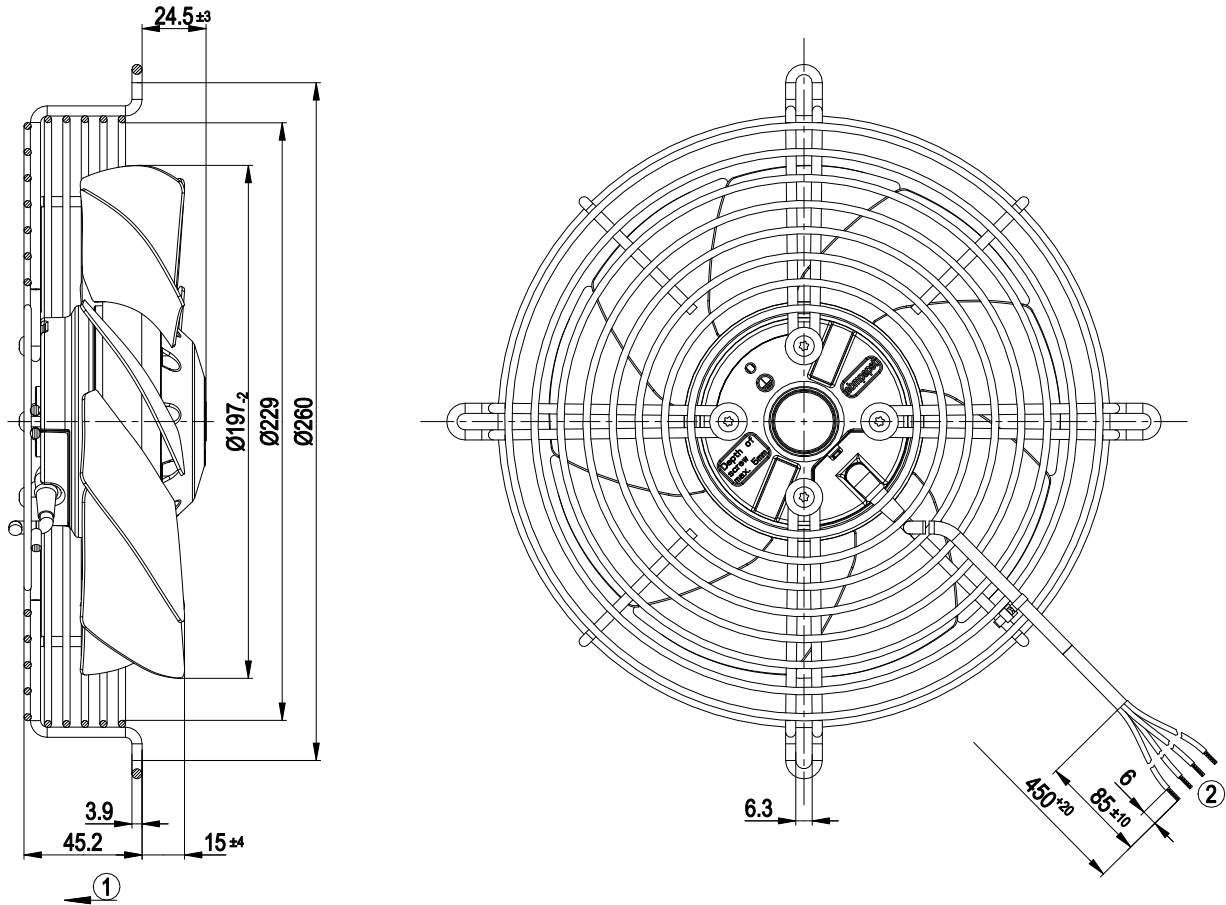
mk = Maks. kuormitus · mh = Maks. hyötysuhde · vp = Vapaasti puhaltava · aa = Asiakkaan asetus · al = Asiakkaan laite
Oikeus muutoksiin pidätetään



Tekninen kuvaus

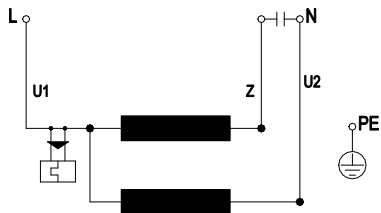
Massa	1,9 kg
Koko	200 mm
Roottorin pinta	Maalattu mustaksi
Siipien materiaali	Teräspelti, maalattu mustaksi
Suojaverkon materiaali	Teräs, fosfatoitu ja päällystetty mustalla muovilla
Siipien lukumäärä	9
Siirtosuunta	"V"
Pyörimissuunta	Vasemmalle, roottoriin päin katsottaessa
Suojausluokitus	IP 44
Eristysluokka	"B"
Kosteus- (F) / ympäristösuojaluokka (H)	H1
Sallittu ympäristön lämpötila Maks. moottori (kuljetus/ varastointi)	+ 80 °C
Sallittu ympäristön lämpötila Min. moottori (kuljetus/varastointi)	- 40 °C
Asennusasento	Akseli vaakasuoraan tai roottori alas, roottori ylös pyynnöstä
Kondenssivesireiät	Roottoripuolella
Käyttötapa	S1
Moottorin laakerointi	Kuulalaakeri
Kosketusvirta IEC 60990 mukaan (mittauskytkentä IEC 60990 kuva 4, TN-järjestelmä)	< 0,75 mA
Moottorisuoja	Lämpötila-anturi (TW) sisäänrakennettu
Kaapeli ulostulo	Vapaa
Suojaluokka	I (jos asiakas kytkee suojavaadoituksen)
Norminmukaisuus	EN 60335-1; CE
Hyväksyntä	CCC; EAC

Piirros tuotteesta



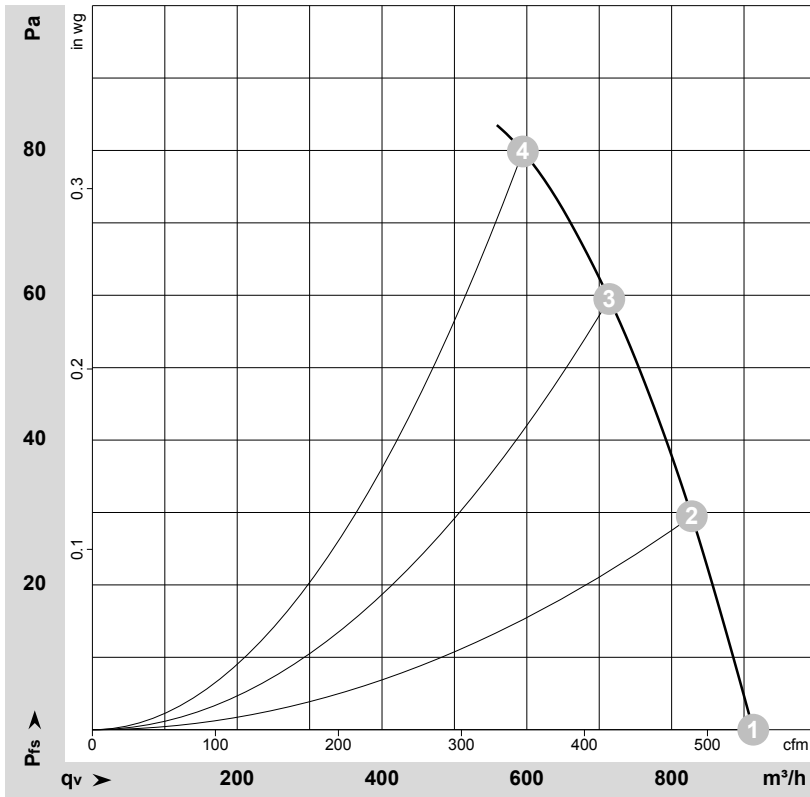
- | | |
|---|--|
| 1 | Puhallussuunta "V" |
| 2 | Liitäntäjohto PVC 4G 0,5 mm ² , 4x puristusliitos |

Kytentäkaavio



U1	sininen	Z	ruskea	U2	musta
PE	vihreä / keltainen				

Ominaiskäyrät: Ilmansiirtoteho 50 Hz


 $\rho = 1,15 \text{ kg/m}^3 \pm 2 \%$

Mittaus: LU-26449-1

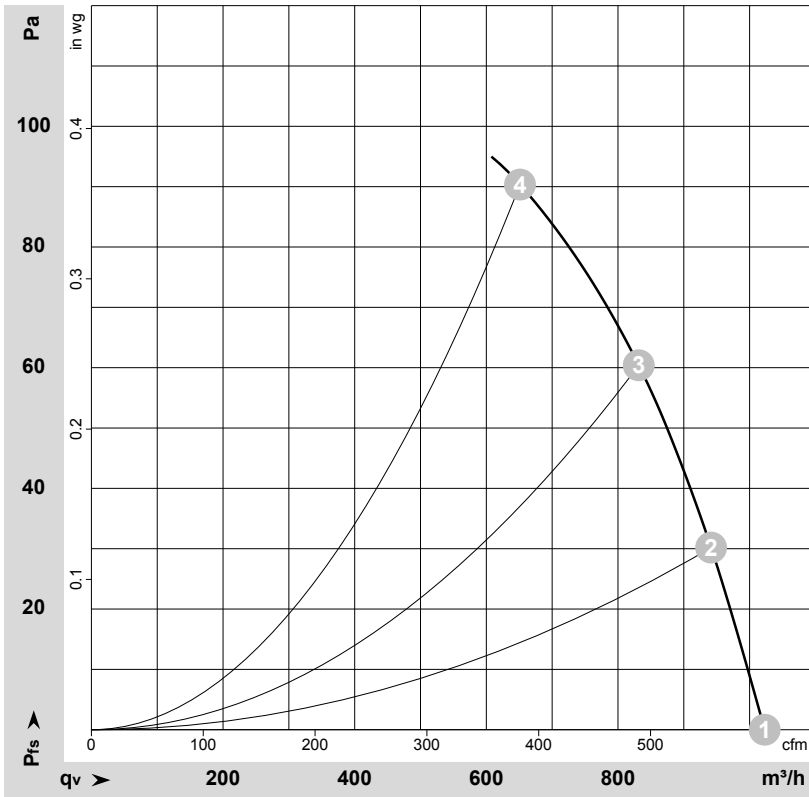
Ilmateho mitattu ISO 5801 asennusluokan A mukaan. Kysy ebm-papstilta tarkasta mittausjärjestelmästä. Imun puoleinen melutaso: LwA ISO 13347 mukaan / LpA mitattuna 1 metrin etäisyydellä tuulettimen akselista. Tiedot ovat voimassa vain annetuissa mittaolosuhteissa ja riippuvat asennuksesta. Ominaisarvot tarkastettava valmiissa asennuksessa

Mittausarvot

	U	f	n	P _e	I	q _v	p _{fs}	q _v	p _{fs}
	V	Hz	min ⁻¹	W	A	m ³ /h	Pa	cfm	in. wg
1	230	50	2600	64	0,30	915	0	535	0,00
2	230	50	2560	66	0,30	830	30	485	0,12
3	230	50	2500	69	0,31	715	60	420	0,24
4	230	50	2465	70	0,32	595	80	350	0,32

U = Syöttöjännite · f = Taajuus · n = Kierrosnopeus · P_e = Tehonotto · I = Virranotto · q_v = Tilavuusvirta · p_{fs} = Paineen lisäys

Ominaiskäyrät: Ilmansiirtoteho 60 Hz


 $\rho = 1,15 \text{ kg/m}^3 \pm 2 \%$

Mittaus: LU-26450-1

Ilmateho mitattu ISO 5801 asennusluokan A mukaan. Kysy ebm-papstilta tarkasta mittausjärjestelmästä. Imun puoleinen melutaso: LwA ISO 13347 mukaan / LpA mitattuna 1 metrin etäisyydellä tuulettimen akselista. Tiedot ovat voimassa vain annetuissa mittausolosuhteissa ja riippuvat asennuksesta. Ominaisarvot tarkastettava valmiissa asennuksessa

Mittausarvot

	U	f	n	P _e	I	q _v	p _{fs}	q _v	p _{fs}
	V	Hz	min ⁻¹	W	A	m ³ /h	Pa	cfm	in. wg
1	230	60	2900	78	0,34	1025	0	600	0,00
2	230	60	2845	80	0,35	940	30	555	0,12
3	230	60	2745	84	0,36	830	60	490	0,24
4	230	60	2665	87	0,37	650	90	385	0,36

U = Syöttöjännite · f = Taajuus · n = Kierros-luku · P_e = Tehonotto · I = Virranotto · q_v = Tilavuusvirta · p_{fs} = Paineen lisäys