



S4D400AP1203

Aksiaalipuhallin koriverkolla



Tekniset tiedot

Kuvaus	Aksiaalipuhallin koriverkolla
Jännite	3~230/400 D/Y VAC
Taajuus	50 Hz (60 Hz)
Teho	135 W
Nimellisvirta	0.76/0.44 A
Kierrosluku	1450 rpm
Ilmavirta	1111.00 l/s
Ilmavirta	4000.0 m ³ /h
Paineen rajoitus	Maksimi vastapaine 150 Pa
Käyttölämpötila-alue	-25...+40 °C
Puhallussuunta	V, katso piirros
Pyörimissuunta	Vastapäivään katsottuna roottorista päin
Moottorin tyyppi	M4D074-EI
Moottorin malli	Jännitesäädettävä ulkoroottoriasynkronimoottori
Suojausluokka	IP44
Moottorin eristysluokka	B
Laakerit	Kuulalaakerit
Siipipyörä	Mustaa teräspeltiä.
Asennusasento	Vapaa
Sähköinen kytkentä	Johdon pituus 600 mm
Äänenpaine	68.0 dB(A)
Koko	ø 400 mm
Paino	4.2 kg
Tuotenumero	S4D400AP1203

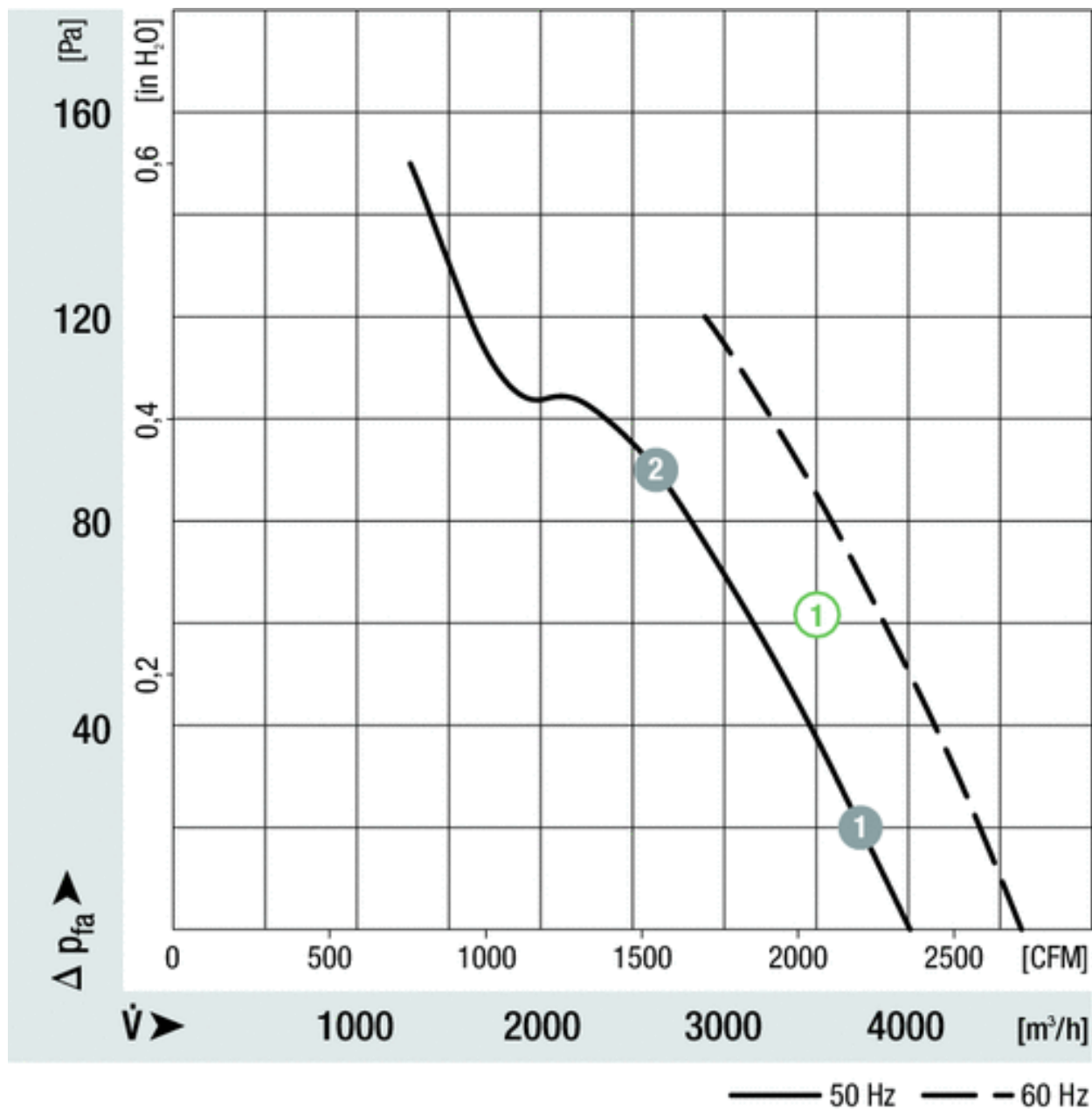
Katso päivitettyt tiedot netistä www.ebmpapst.fi



S4D400AP1203

Aksiaalipuhallin koriverkolla

Ominaiskäyrä



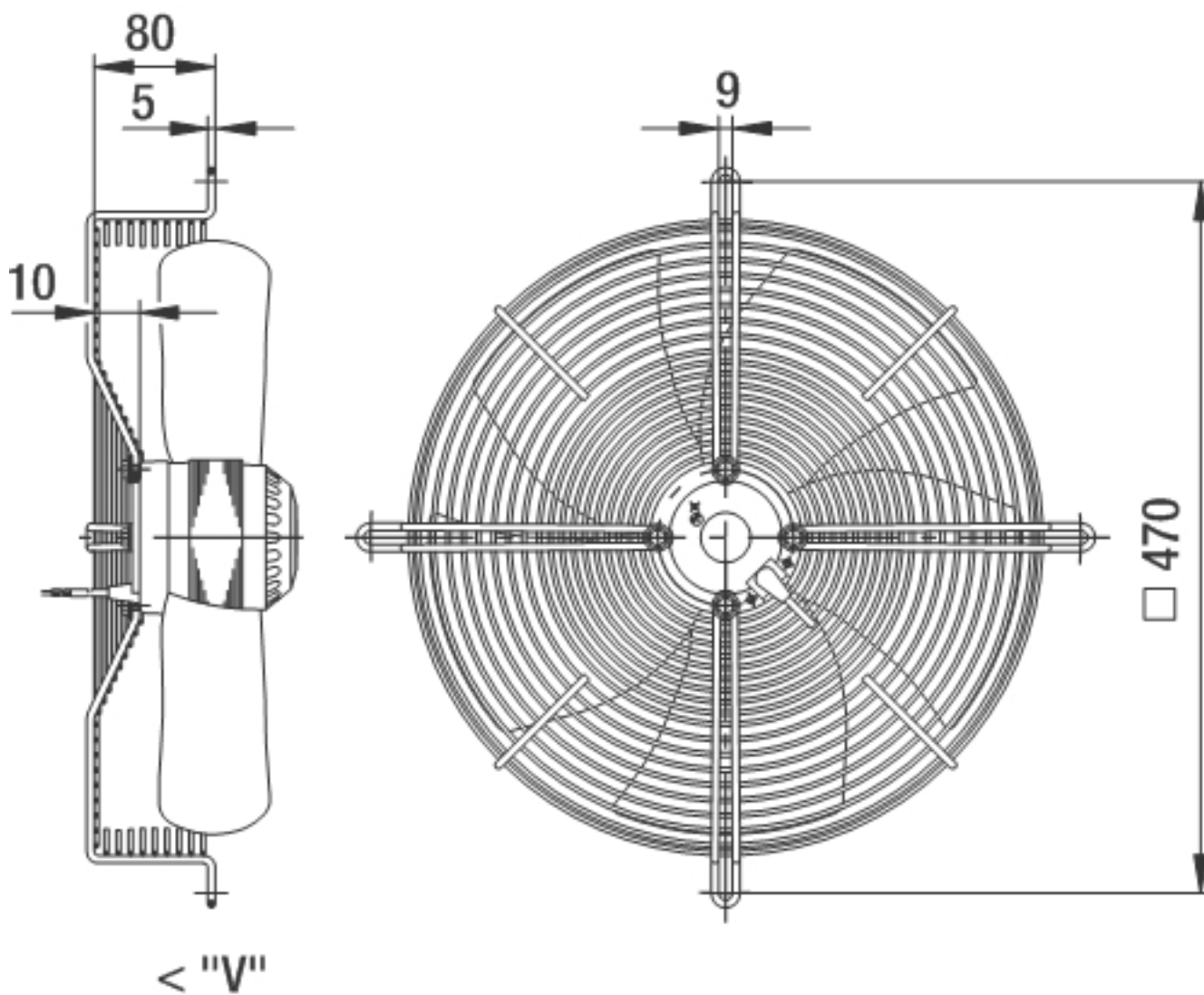
	n [min ⁻¹]	P_1 [W]
① ①	1440	152
① ②	1415	195



S4D400AP1203

Aksiaalipuhallin koriverkolla

Piirros



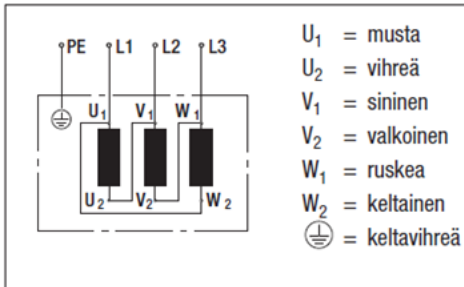


S4D400AP1203

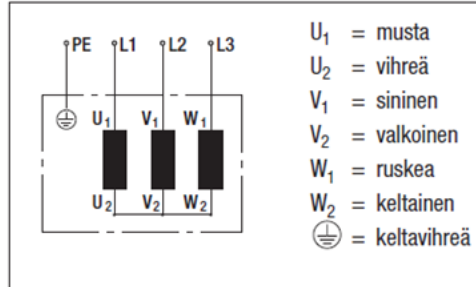
Aksiaalipuhallin koriverkolla

Kytentäkaavio

C1) Kolmiokytkentä (3~ 230 VAC)



C2) Tähtikytkentä (3~ 400 VAC)



Yhteystiedot

ebmpapst Oy

Puistotie 1

02760 Espoo

Puh. (09) 8870 220

Fax (09) 8870 2213

mailbox@ebmpapst.fi

www.ebmpapst.fi