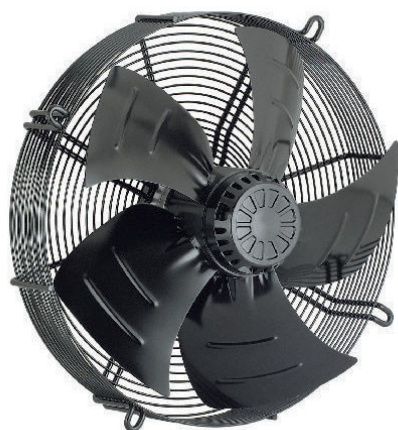




S4E450AP0101

Aksiaalipuhallin koriverkolla



Tekniset tiedot

Kuvaus	Aksiaalipuhallin koriverkolla
Jännite	1~230 VAC
Taajuus	50 Hz (60 Hz)
Teho	245 W
Nimellisvirta	1.10 A
Maksimivirta	1,37 A
Kierrosluku	1400 rpm
Kondensaattori	8 µF
Ilmavirta	1611.00 l/s
Ilmavirta	5800.0 m3/h
Paineen rajoitus	Maksimi paineenkorotus 90 Pa (ilmavirralla 4000 m3/h)
Käyttölämpötila-alue	-25...+60 °C
Puhallussuunta	"V"
Moottorin tyyppi	M4E074-GA
Moottorin malli	Jännitesäädettävä ulkoroottoriasynkronimoottori
Moottorisuoja / Suoja	Sisäänrakennettu lämpökytin, automaattinen palautus.
Suojausluokka	IP44; asennuksesta riippuen EN 60034-5 mukaisesti
Moottorin eristysluokka	F
Laakerit	Kuulalaakerit
Siipipyörä	Mustaa teräspeltiä, suojaverkko fosfatoitua, mustalla muovilla päällystettyä terästä
Asennusasento	Akseli vaakasuoraan tai roottori alas (roottori ylös pyynnöstä)
Koko	ø 450 mm
Paino	7.1 kg
Tuotenumero	S4E450AP0101

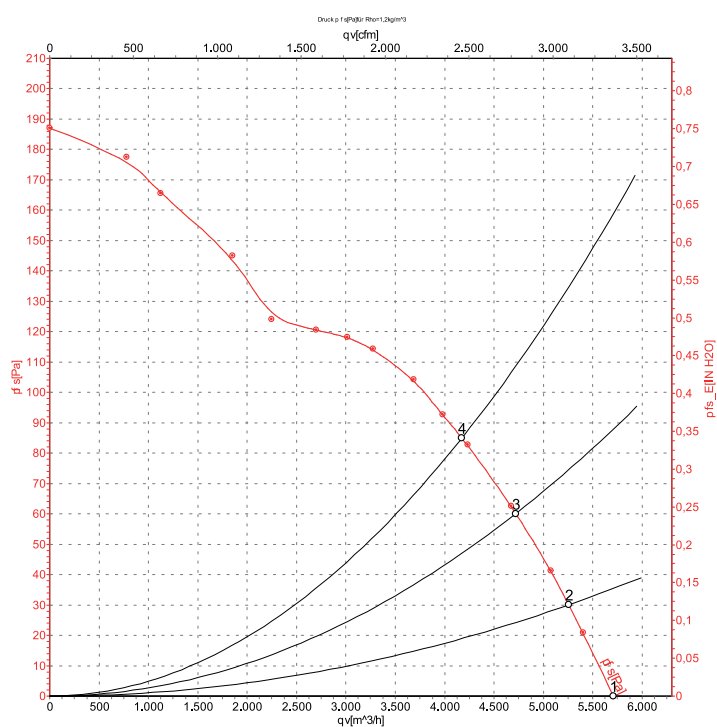
Katso päivitetetyt tiedot netistä www.ebmpapst.fi



S4E450AP0101

Aksiaalipuhallin koriverkolla

Ominaiskäyrä



Measurement: LU-33262-1

Air performance measured according to ISO 5801 installation category A. For detailed information on the measurement setup, contact ebmpapst. Intake sound level: Sound power level according to ISO 13347 / sound pressure level measured at 1 m distance from fan axis. The values given are valid under the specified measuring conditions and may vary due to conditions of installation. For deviations from the standard configuration, the parameters have to be checked on the installed unit.

Measured values

	U	f	n	P _e	I	q _v	p _{fs}	q _v	p _{fs}
	V	Hz	min ⁻¹	W	A	m ³ /h	Pa	CFM	inH ₂ O
1	230	50	1400	245	1.10	5705	0	3360	0.00
2	230	50	1385	264	1.19	5255	30	3095	0.12
3	230	50	1365	285	1.27	4720	60	2775	0.24
4	230	50	1345	303	1.35	4175	85	2455	0.34

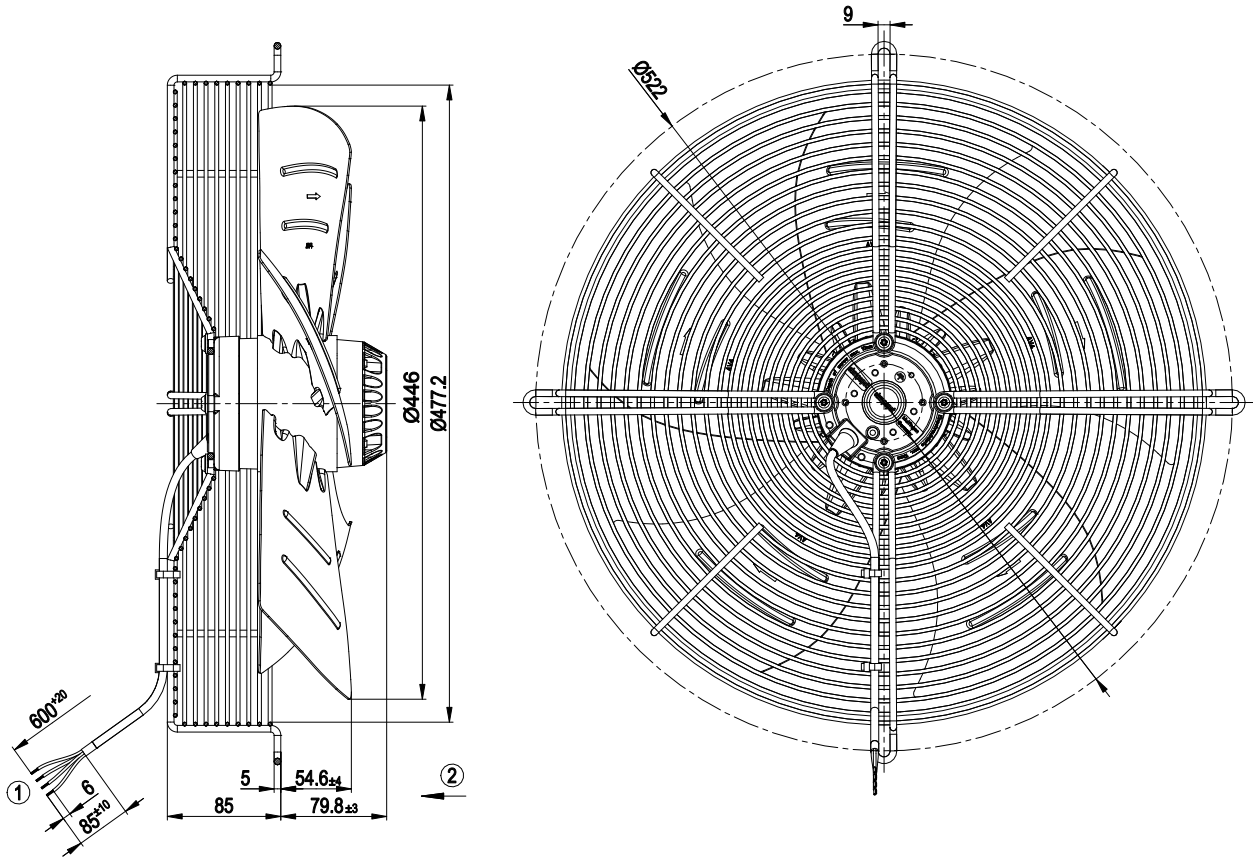
U = Power supply · f = Frequency · n = Speed (rpm) · P_e = Power consumption · I = Current draw · q_v = Air flow · p_{fs} = Pressure increase



S4E450AP0101

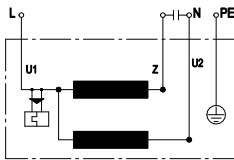
Aksiaalipuhallin koriverkolla

Piirros



- | | |
|---|---|
| 1 | Cable silicone 4G 0.5 mm ² , 4x crimped splice |
| 2 | Direction of air flow "V" |

Kytentäkaavio



U1	blue	Z	brown	U2	black
PE	green/yellow				



S4E450AP0101

Aksiaalipuhallin koriverkolla

Yhteystiedot

ebm-papst Oy

Puistotie 1

02760 Espoo

Puh. (09) 8870 220

Fax (09) 8870 2213

mailbox@ebmpapst.fi

www.ebmpapst.fi