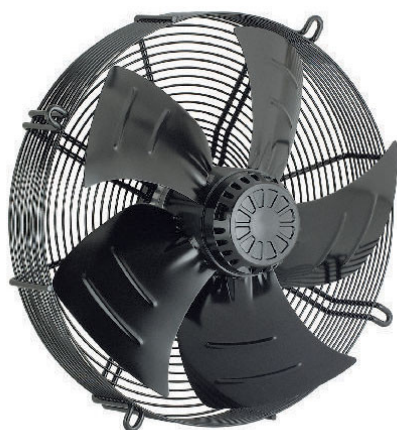




S6E450AP0201

Aksiaalipuhallin koriverkolla



Tekniset tiedot

Kuvaus	Aksiaalipuhallin koriverkolla
Jännite	1~230 VAC
Taajuus	50 Hz (60 Hz:ssä eri tekniset tiedot)
Teho	165 W
Nimellisvirta	0.80 A
Kierroslukku	940 rpm
Kondensaattori	4 µF
Ilmavirta	1312.00 l/s
Ilmavirta	4725.0 m3/h
Paineen rajoitus	Maksimi vastapaine 70 Pa
Käyttölämpötila-alue	-25...+40 °C
Puhallussuunta	V, katso piirros
Pyörimissuunta	Vastapäivään katsottuna roottorista päin
Moottorin tyyppi	M6E074-GA
Moottorin malli	Jännitesäädettävä ulkorottoriasynkronimoottori
Moottorisuoja / Suoja	Sisäänrakennettu lämpökytin, automaattinen palautus.
Suojausluokka	IP44
Moottorin eristysluokka	F
Laakerit	Kuulalaakerit
Siipipyörä	Mustaa teräspeltiä.
Asennusasento	Vapaa
Sähköinen kytkentä	Johdon pituus 600 mm. Voidaan varustaa myös kytkentärasialla (tilattava erikseen).
Äänenpaine	63.0 dB(A)
Koko	ø 450 mm
Paino	7.2 kg
Tuotenumero	S6E450AP0201

Katso päivitettyt tiedot netistä www.ebmpapst.fi



S6E450AP0201

Aksiaalipuhallin koriverkolla

Tarvikkeet S6E450AP0201

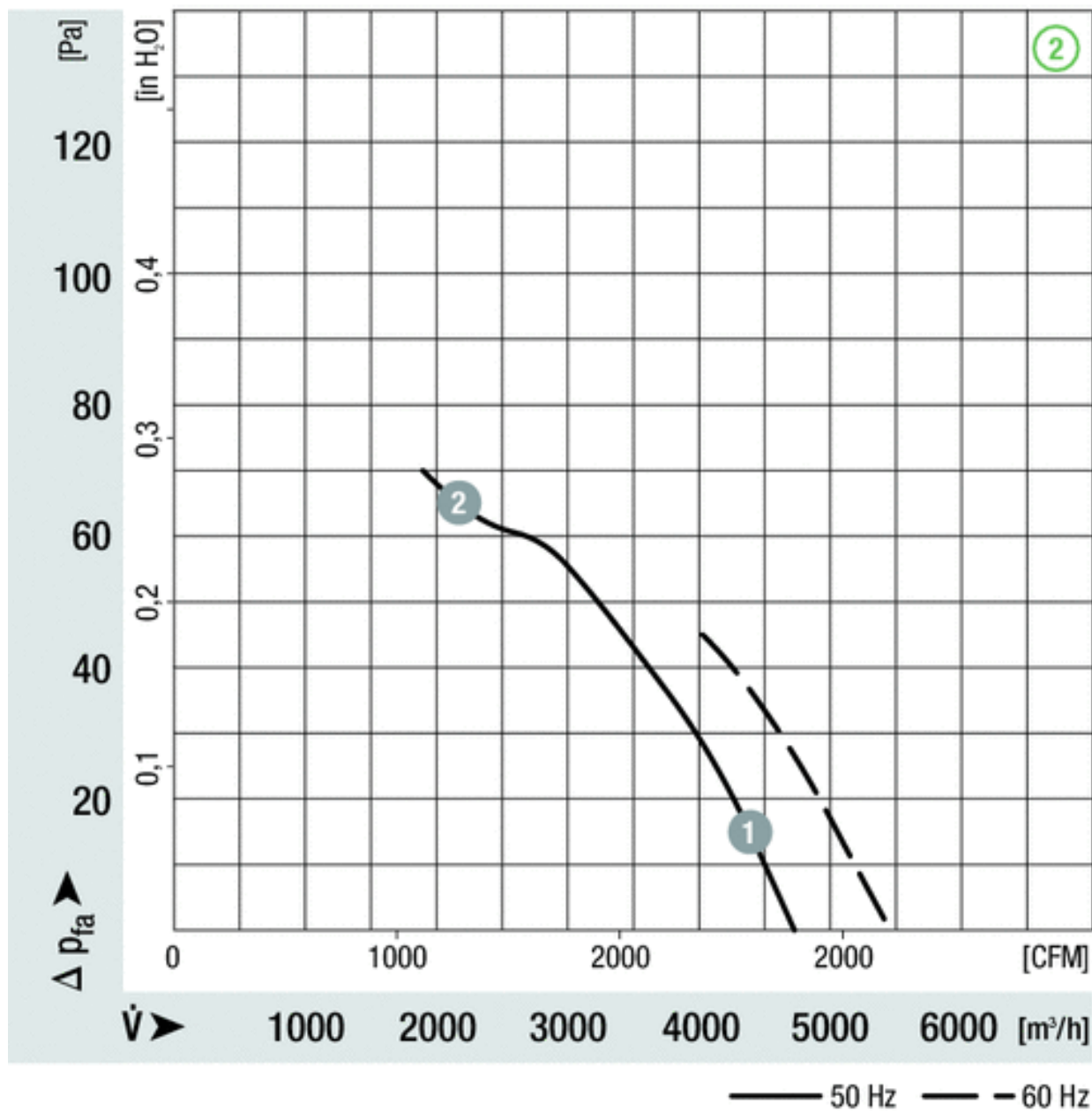
Nimitys	Tuotenumero	Tiedot
Kondensaattori 4 μ F	358-TK0040-I	Kondensaattorin tarkat tuotetiedot ja mitat kondensaattorin sivun lisätietoja-linkistä.



S6E450AP0201

Aksiaalipuhallin koriverkolla

Ominaiskäyrä



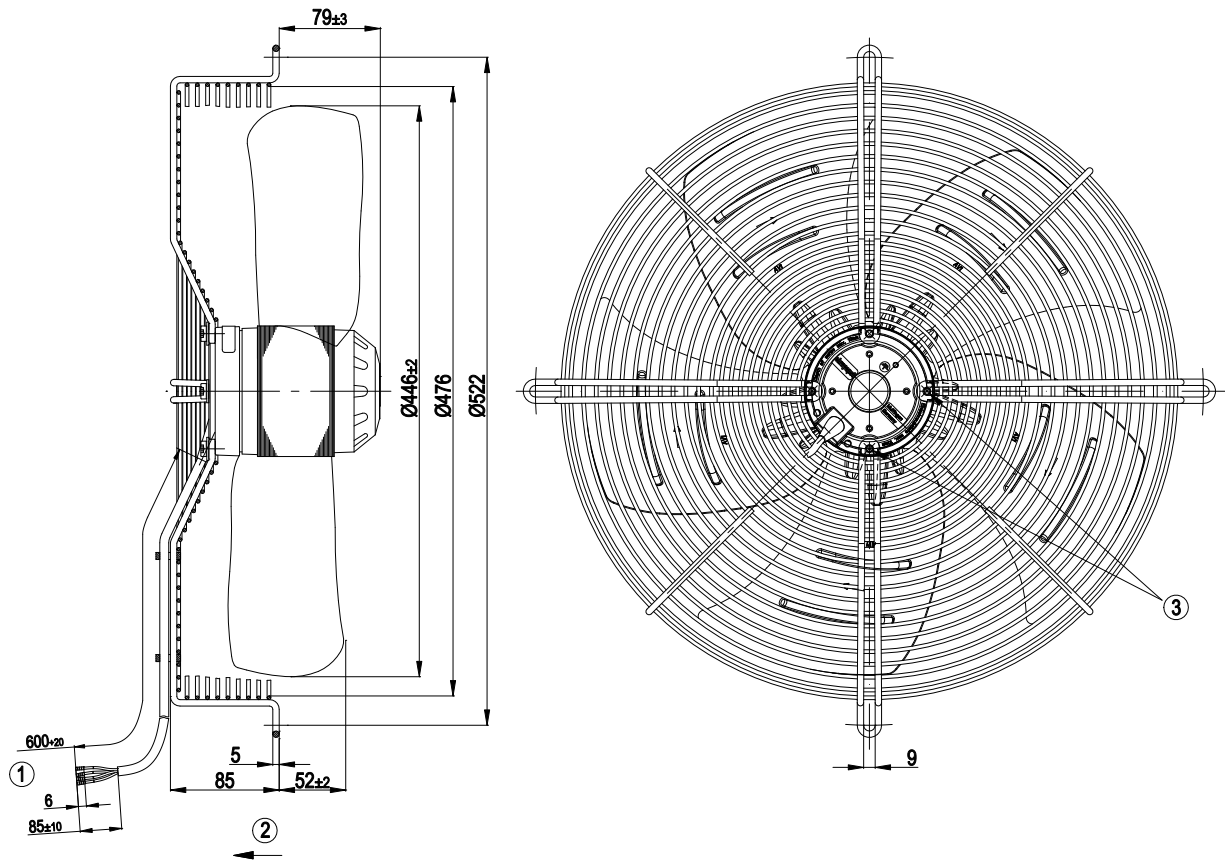
	n [min ⁻¹]	P_1 [W]
② ①	930	171
② ②	870	200



S6E450AP0201

Aksiaalipuhallin koriverkolla

Piirros



1	Connection line AWG20; 4 x brass lead tips crimped
2	Direction of air flow "V"
3	Cable diameter: min. 6 mm, max. 12 mm; tightening torque: 0.8 ± 0.15 Nm



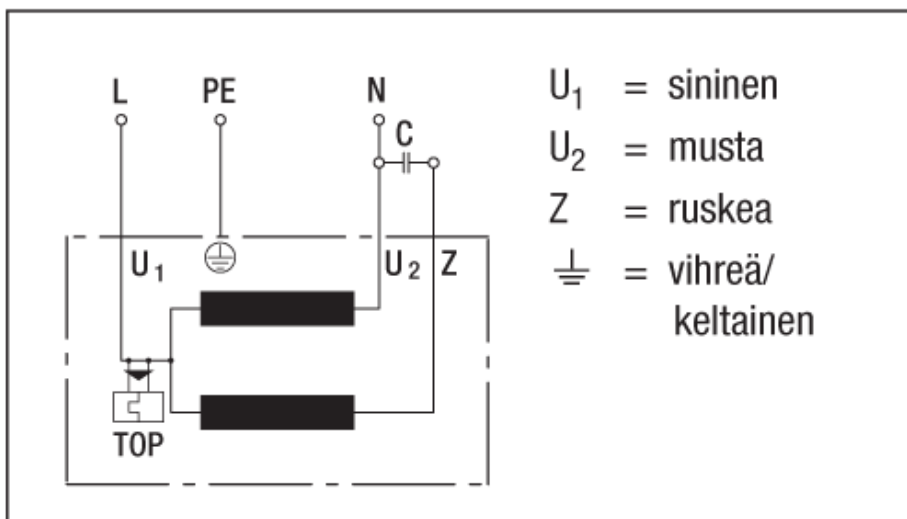
S6E450AP0201

Aksiaalipuhallin koriverkolla

Kytentäkaavio

1a)

Yksivaiheinen kondensaattorimoottori (sisäänrakennetulla lämpösuojalla)



Yhteystiedot

ebm-papst Oy

Puistotie 1

02760 Espoo

Puh. (09) 8870 220

Fax (09) 8870 2213

mailbox@ebmpapst.fi

www.ebmpapst.fi