

ebm-papst Mulfingen GmbH & Co. KG

Bachmühle 2
D-74673 Mulfingen
Phone +49 (0) 7938 81-0
Fax +49 (0) 7938 81-110
info1@de.ebmpapst.com
www.ebmpapst.com

SISÄLTÖ

1. TURVAMÄÄRÄYKSET JA HUOMAUTUKSET	1
1.1 Varoitustasot	1
1.2 Vaatimukset henkilökunnalle	1
1.3 Perusturvaohjeet	1
1.4 Sähköjännite	1
1.5 Turva- ja suojaominnot	2
1.6 Sähkömagneettinen säteily	2
1.7 Mekaaninen liike	2
1.8 Melu	2
1.9 Kuuma pinta	2
1.10 Kuljetus	2
1.11 Varastointi	2
2. OIKEA KÄYTTÖ	3
3. TEKNISET TIEDOT	4
3.1 Piirros tuotteesta	4
3.2 Nimellistiedot	5
3.3 Tekninen kuvaus	5
3.4 Asennustiedot	5
3.5 Kuljetus- ja varastointiolosuhteet	5
4. KYTKEMINEN JA KÄYNNISTYS	5
4.1 Mekaanisen järjestelmän kytkeminen	5
4.2 Sähköjärjestelmän kytkeminen	5
4.3 Johtoliitännät	6
4.4 Kytkenäkaavio	7
4.5 Tarkista liitännät	8
4.6 Käynnistä laite	8
4.7 Sammuta laite	8
5. HUOLTO, TOIMINTAHÄIRIÖT, MAHDOLLISET SYYT JA KORJAUSTOIMET	8
5.1 Puhdistus	9
5.2 Turvatarkastus	9
5.3 Hävittäminen	9

1. TURVAMÄÄRÄYKSET JA HUOMAUTUKSET

Lue tämä käyttöohje huolellisesti läpi, ennen kuin käytät laitetta. Noudata seuraavia varoituksia, jotta henkilö- ja omaisuusvahingoilta vältytään. Tämä käyttöohje on osa laitetta.

Mikäli laite myydään tai luovutetaan, tulee käyttöohjeet toimittaa laitteen mukana.

Näitä käyttöohjeita saa monistaa ja luovuttaa edelleen tiedottamaan mahdollisista vaaratilanteista ja niiden estämisestä.

1.1 Varoitustasot

Näissä käyttöohjeissa käytetään seuraavia varoitustasoja ilmoittamaan mahdollisista vaaratilanteista ja tärkeistä turvamääräyksistä:

**VAARA**

Ilmoittaa välittömästä vaaratilanteesta, joka huomioimattomana aiheuttaa kuolemanvaaran tai vakavaa vahinkoa. Toimenpiteitä tulee noudattaa.

VAROITUS

Ilmoittaa mahdollisesta vaaratilanteesta, joka voi huomioimattomana aiheuttaa kuolemanvaaran tai vakavaa vahinkoa. Työskenneltäessä noudatettava äärimmäistä varovaisuutta.

HUOMIO

Ilmoittaa mahdollisen vaaratilanteen, joka voi huomioimattomana aiheuttaa henkilö- tai omaisuusvahinkoja.

HUOMAUTUS

Voi ilmetä häiriötilanne, joka voi huomioimattomana aiheuttaa henkilö- tai omaisuusvahinkoja.

1.2 Vaatimukset henkilökunnalle

Vain tehtävään soveltuva, ammattitaitoinen, koulutettu ja valtuutettu henkilöstö saa kuljettaa, purkaa pakkauksesta, asentaa, käsitellä, huoltaa tai muuten käyttää laitetta.

Vain valtuutetut sähköalan ammattilaiset saavat asentaa laitteen, suorittaa testauksen ja työskennellä laitteen parissa.

1.3 Perusturvaohjeet

Laitteesta aiheutuvat vaarat tulee arvioida uudelleen, kun laite on asennettu.

Huomioi seuraava käyttäessäsi laitetta:

⇒ Älä tee muutoksia tai lisäyksiä laitteeseen ilman ebm-papstin hyväksyntää.

1.4 Sähköjännite

⇒ Tarkasta laitteen sähköjärjestelmä säännöllisesti, katso Kappale 5.2 Turvatarkastus.

⇒ Vaihda irronneet liitokset ja vialliset kaapelit heti.

**VAARA****Laitteessa sähkövaraus**

Sähköisku

→ Seiso kumimaton päällä, kun työskentelet sähkökuormitetun laitteen parissa.

VAROITUS

Liitännöissä ja kytkennöissä on jännite, vaikka laite on sammutettu.

Sähköisku

→ Odota viisi minuuttia sen jälkeen, kun jännite on katkaistu kaikilta navoilta.

HUOMIO

Vikatilanteessa roottorissa ja siipipyörässä voi olla jännite. Vikatilanteessa roottorissa ja siipipyörässä voi olla jännite.

Roottori ja siipipyörä ovat peruseristettyjä.

→ Älä koske asennettuun roottoriin tai siipipyörään.

HUOMIO

Moottori uudelleenkäynnistyy automaattisesti jännitteen kytkeytyessä, esim. sähkökatkon jälkeen.

Vahingoittumisvaara

→ Pysy poissa laitteen vaaravyöhykkeeltä.

→ Työskennellessäsi laitteen parissa kytke virransyöttö pois päältä ja varmista, ettei se kytkeydy takaisin.

→ Odota, kunnes laite pysähtyy.

1.5 Turva- ja suojaoinnot**VAARA****Puuttuva tai toimimaton suojalaitteisto**

Suojalaitteen puuttuminen saattaa johtaa vakavaan vahingoittumiseen esim. käynnissä olevaan laitteeseen koskettaessa.

→ Käytä laitetta vain kiinteän erottavan suojalaitteen ja suojaristikon kanssa. # Erottavan suojalaitteen täytyy kestää puhaltimen irtoavan siiven kineettinen energia maks. pyörimisnopeudella. Siinä ei saa olla aukkoja, joiden läpi voi koskea laitteeseen esim. sormin.

→ Laite on asennuskomponentti. Olet käyttäjänä vastuussa laitteen riittävästä turvallisuudesta.

→ Sammuta laite heti, jos huomaat puuttuvan tai toimimattoman suojalaitteen.

1.6 Sähkömagneettinen säteily

Sähkömagneettinen säteily voi aiheuttaa interferenssiä.

Mikäli merkittäviä häiriöpäästöjä ilmenee puhaltimen asennuksen jälkeen, tulee sopiva suojaus järjestää ennen laitteen käyttöönottoa.

HUOMAUTUS

Sähköiset ja sähkömagneettiset häiriöt laitteen asennuksen jälkeen asiakkaan laitteistoissa.

→ Varmista koko laitteiston EMC-yhteensopivuus.

1.7 Mekaaninen liike**VAARA****Pyörivä laite**

Roottorin ja siipipyörän kanssa kosketuksiin joutuvat ruumiinosat voivat vahingoittua.

→ Varmista, ettei kontaktia voi syntyä.

→ Ennen työskentelyä laitteen parissa odota, että kaikki liikkuvat osat ovat pysähtyneet.

VAROITUS**Pyörivä laite**

Pitkät hiukset, väljät vaatteet, korut ja vastaavat esineet voivat takertua ja tulla vedetyiksi laitteeseen. Voit vahingoittua.

→ Älä käytä väljää vaatetusta tai riippuvia koruja työskennellessäsi liikkuvien osien parissa. # Pidä pitkät hiukset kiinni.

1.8 Melu**VAROITUS**

Asennuksesta ja käyttöolosuhteista riippuen äänenpainetaso saattaa ylittää 70dB(A).

Melu voi vaurioittaa kuuloasi.

→ Ryhdy asianmukaisiin teknisiin suojaotoimenpiteisiin.

→ Suojaa henkilöstö asianmukaisesti, esim. kuulosuojaimin.

→ Noudata myös paikallisten viranomaisten vaatimuksia.

1.9 Kuuma pinta**HUOMIO**

Moottorin korkea lämpötila

Palamisvaara

→ Varmista riittävä suojaus kosketusten estämiseksi.

1.10 Kuljetus**HUOMAUTUS**

Laitteen kuljetus

→ Kuljeta laitetta vain alkuperäispakkauksessa.

Varmista puhallin esim. sidontahihnalla, jottei se liiku kuljetettaessa.

1.11 Varastointi

⇒ Varastoi laite alkuperäispakkauksessaan kuivassa, säältä suojatussa ja puhtaassaympäristössä.

⇒ Suojaa laite ympäristön vaikutuksilta ja lialta lopulliseen asentamiseen asti.

⇒ Suosittelemme varastoimaan laitteen enintään vuodeksi moitteettoman toiminnan ja mahdollisimman pitkän käyttöiän takaamiseksi.

⇒ Myös laitteet, jotka sopivat ulkokäyttöön, on ennen käyttöönottoa varastoitava kuvauksen mukaan.

⇒ Noudata varastointilämpötilaa, katso Kappale 3.5 Kuljetus- ja varastointiolosuhteet.

2. OIKEA KÄYTTÖ

Laitte on suunniteltu ainoastaan laitteeseen asennettavaksi komponentiksi ilman siirtoon laitteen teknisten tietojen mukaisesti.

Mikä tahansa muu käyttö tulkitaan laitteen väärinkäytöksi.

Asiakkaan asennusten on kestettävä tästä tuotteesta mahdollisesti aiheutuvat mekaaniset ja lämpörasitukset. Tällöin on huomioitava sen laitteiston, johon tämä tuote asennetaan, koko käyttöikä.

Oikeaan käyttöön luetaan myös

- Laitteen käyttäminen vain EU:n ulkopuolella.
- ilman siirto ympäröivän ilman paineella 750 mbar - 1050 mbar.
- Laitteen käyttö sallitussa lämpötilassa, katso Kappale 3.5 Kuljetus- ja varastointiolosuhteet ja Kappale 3.2 Nimellistiedot.
- Laitteen käyttö kaikilla suojalaitteilla.
- Käyttöohjeen noudattaminen.

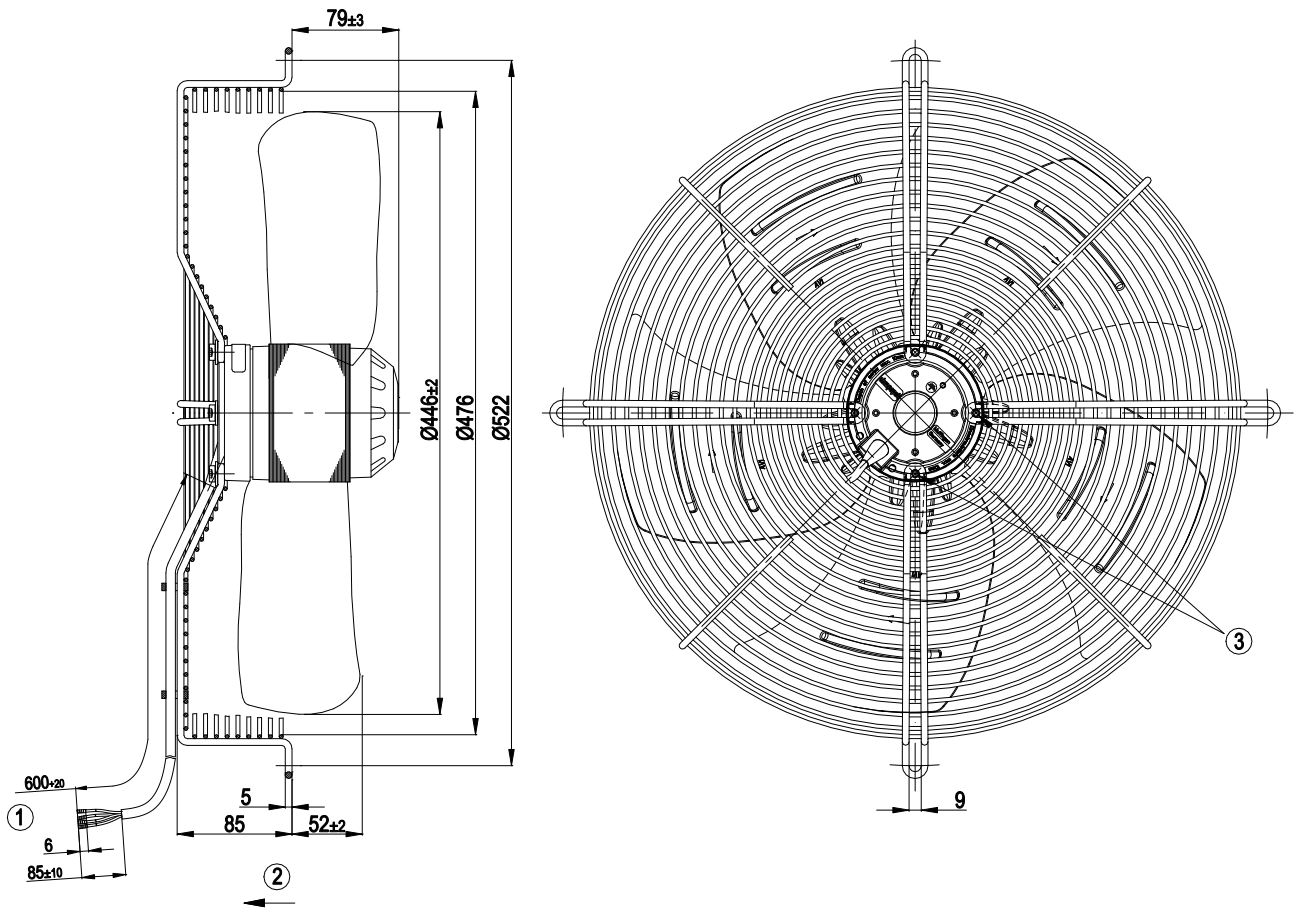
Väärä käyttö

Erityisesti laitteen seuraavanlainen käyttö on kiellettyä ja voi johtaa vaaratilanteisiin:

- Laitteen käyttäminen epätasapainoisena, esim. liasta tai jäädästä johtuen
- Hiovia hiukkasia sisältävän ilman siirtäminen.
- Erittäin syövyttävän ilman siirtäminen, esim. suolasumun Poikkeuksena laitteet, jotka ovat tarkoitettuja suolasumulle ja ovat tarkoituksenmukaisesti suojatut.
- Pölypitoisen ilman siirtäminen, esim. sahajauhon imeminen
- Laitteen käyttö palavien aineiden ja komponenttien läheisyydessä.
- Laitteen käyttö räjähdysriskissä ympäristössä.
- Puhaltimen käyttö turvakomponenttina tai turvallisuuteen liittyvissä toiminnoissa
- Käyttö kokonaan tai osittain puretuilla tai muunnelluilla suojalaitteilla.
- Lisäksi kaikki sovellutukset, joita ei ole mainittu oikeaksi käytöksi.

3. TEKNISET TIEDOT

3.1 Piirros tuotteesta



Kaikkien mitat millimetreinä

1	Liitäntäjohto AWG20, 4 x puristusliitoksella
2	Puhallussuunta "V"
3	Kaapelin halkaisija: min. 6 mm, maks. 12 mm; kiristysmomentti 0,8±0,15 Nm

3.2 Nimellistiedot

Moottori	M6E074-GA	
Vaihe	1~	1~
Nimellisjännite / VAC	230	230
Taajuus / Hz	50	60
Tietojenmäärittäminen	vp	vp
Hyväksyntä	-	-
Kierrosnopeus / min⁻¹	940	1070
Tehonotto / W	165	225
Virranotto / A	0,8	0,98
Kondensaattori / µF	4	4
Kondensaattori-jännite / VDB	450	450
Maks. vastapaine / Pa	70	45
Min. ympäristön- lämpötila / °C	-25	-25
Maks. ympäristö- lämpötila / °C	60	60
Käynnistysvirta / A	1,5	1,4

mk = Maks. kuormitus · mh = Maks. hyötysuhde · vp = Vapaasti puhaltava
aa = Asiakkaan asetus · al = Asiakkaan laite

Oikeus muutoksiin pidätetään

3.3 Tekninen kuvaus

Massa	7,19 kg
Koko	450 mm
Roottorin pinta	Maalattu mustaksi
Siipipyörän materiaali	Teräspelti, maalattu mustaksi
Suojaverkon materiaali	Teräs, fosfatoitu ja päällystetty mustalla muovilla
Siipien lukumäärä	5
Siirtosuunta	"V"
Pyörimissuunta	Vasemmalle, roottoriin päin katsottaessa
Suojausluokitus	IP 44; asennuksesta ja paikasta riippuen
Eristysluokka	"F"
Kosteus- (F) / ympäristösuojausluokka (H)	H0+
Asennusasento	Akseli vaakasuoraan tai roottori alas, roottori ylös pyynnöstä
Kondenssivesireiät	Roottoripuolella
Käyttötapa	S1
Moottorin laakerointi	Kuulalaakeri
Kosketusvirta IEC 60990 mukaan (mittauskytkentä IEC 60990 kuva 4, TN- järjestelmä)	< 0,75 mA
Moottorisuoja	Lämpötila-anturi (TW) sisäänrakennettu
Kaapeliin ulostulo	Vapaa
Suojaluokka	I (jos asiakas kytkee suojamaadoituksen)
Norminmukaisuus	EN 60335-1
Hyväksyntä	CCC; EAC



Ota syklisissä kierrosnopeuskuormituksissa huomioon, että laitteen pyörivät osat on suunniteltu enint. miljoonalle kuormitusyksiölle. Jos sinulla on kysyttävää, ota yhteyttä ebm-papstin asiakaspalveluun.

3.4 Asennustiedot

Ruuvien pituus, katso Kappale 3.1 Piiirros tuotteesta

⇒ Varmista, etteivät asennusruuvit pääse löystymään, esim. käyttämällä itselukkiutuvia ruuveja.

Kiinnitysruuvien lujuusluokka	8.8
--	-----

Lisää kiinnitystietoja löydät tarvittaessa tuotepiiirroksista.

3.5 Kuljetus- ja varastointiolosuhteet

⇒ Käytä laitetta suojauksen mukaisesti.

Sallittu ympäristön lämpötila Maks. moottori (kuljetus/ varastointi)	+80 °C
Sallittu ympäristön lämpötila Min. moottori (kuljetus/ varastointi)	-40 °C

4. KYTKEMINEN JA KÄYNNISTYS

4.1 Mekaanisen järjestelmän kytkeminen

**HUOMIO**

Leikkautumis- ja murskaumisvaara purettaessa laitetta pakkauksesta



→ Nosta laite pakkauksesta varovasti, varoen kolhimasta laitetta.

→ Käytä turvakenkiä ja viillonkestäviä turvakäsineitä.

⇒ Tarkista laite kuljetusvaurioilta. Vaurioituneita laitteita ei saa asentaa.

⇒ Asenna ehjä laite sovelluksensa mukaisesti.

**VARO**

Laitte voi vaurioitua

Jos laite pääsee liustamaan asennuksen aikana, seurauksena voi olla vakavia vaurioita.

→ Kiinnitä laite asennuskohtaan, kunnes kaikki kiinnitysruuvit on kiristetty.

4.2 Sähköjärjestelmän kytkeminen

**VAARA**

Laitteessa sähkövaraus

Sähköisku

→ Kytke aina ensin maadoitusjohdin.

→ Tarkasta maadoitusjohdin.

**VAARA**

Virheellinen eristys

Hengenvaarallinen sähköisku

→ Käytä vain johtoja, jotka vastaavat annettuja asennusmääräyksiä jännitteen, virran, eristeen, kuormituksen jne. suhteen.

→ Vedä johdot siten, etteivät pyörivät osat voi osua niihin.



**VAARA**

Sähkökuormitus (>50µC) virransyötön ja suojamaadoituksen välillä virrankatkaisun jälkeen kun useita laitteita on kytketty rinnakkain

Sähköisku, loukkaantumisvaara

- Varmista riittävä suojaus kosketusten estämiseksi. Ennen työskentelyä sähkölaitteen parissa on virransyöttö ja maadoitus oikosuljettava.

HUOMIO**Sähköjännite**

Puhallin on sisäänrakennettava komponentti eikä sillä ole omaa kytkintä.

- Kytke puhallin vain piireihin, jotka voidaan kytkeä pois päältä kaikki navat erottavin kytkimin.
- Työskennellessäsi puhaltimen parissa varmista ettei laite/järjestelmä voi kytkeytyä uudelleen päälle.

HUOMAUTUS**Vettä voi päästä johtimiin tai kaapeleihin**

Kaapelin päästä sisään vuotava vesi voi vioittaa laitetta.

- Varmista, että johtojen päät pysyvät kuivina.



Laitteen saa kytkeä vain kaikki navat erottavin kytkimin varustettuihin virtapiireihin.

4.2.1 Ennen käyttöä

- ⇒ Tarkasta, että laitteen tyyppikilvessä annetut tiedot ovat samat kuin liitäntätiedot ja käytetyn kondensaattorin tiedot.
- ⇒ Ennen laitteen liittämistä on tarkastettava, että verkkojännite on sama kuin laitteelle ilmoitettu jännite.
- ⇒ Käytä vain kaapeleita, joiden virranvoimakkuus on sama kuin tyyppikilvessä. Kaapelien poikkipintoja laskettaessa on noudatettava EN 61800-5-1-standardissa ilmoitettuja mitoituksia. Suojamaadoituskaapelin poikkipinta-alan tulee olla suurempi tai yhtä suuri kuin vaihejohtimen poikkipinta-ala. Suosittelemme käyttämään 105°C:seen suunniteltuja johtoja. Poikkipinta-alan tulee olla vähintään AWG26/0,13 mm².

Maadoitusjohdon ylimenovastus EN 60335:n mukaan

Impedanssirajoissa pysyminen standardin EN 60335:n mukaan on asennuksen päätteeksi tarkastettava suojapiiristä. Asennusolosuhteista riippuen voi olla tarpeen kytkeä ylimääräinen maadoitus laitteessa olevaan tähän tarkoitettuun lisämaadoitusjohtimen liitäntäpisteeseen.

4.2.2 Jännitesäätö

Kierrosluvun ohjaus muuntajien tai muiden sähköisten jännitteen säätölaitteiden (esim. vaihekulma) avulla voi johtaa virran nousuun. Vaihekulmasäädössä voi syntyä melua asennuksesta riippuen.

4.2.3 Taajuusmuuttaja

Käytä taajuusmuuttajaa vain, kun olet neuvotellut asiasta ebm-papst-yrityksen kanssa.



Asenna taajuusmuuttajakäyttöä varten kaikkiin napoihin (vaihe-vaihe ja vaihe-maa) kytketty siniaaltosuodatin taajuusmuuttajan ja moottorin väliin. Kaikkinapainen siniaaltosuodatin suojaaa moottoria taajuusmuuttajakäytössä haitallisilta laakerivirroilta sekä korkeilta transienttijännitteiltä, jotka voivat rikkoa käämin eristyksen.

Asiakkaan on tarkistettava moottorin lämpeneminen sovelluksessa taajuusmuuttajan käytön yhteydessä

4.3 Johtoliitännät

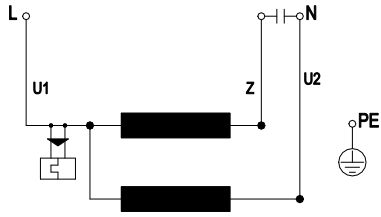
Johtimet on tuotu ulos laitteesta.

⇒ Liitä ensin "PE"-suojamaadoitusjohdin.

- Liitä johdot sovellukseksi mukaan. Ota huomioon Kappale 4.4 Kytchentäkaavio.



4.4 Kytentäkaavio



U1	sininen
Z	ruskea
U2	musta
PE	vihreä / keltainen

4.5 Tarkista liitännät

- ⇒ Varmista, ettei jännitettä ole (missään vaiheista).
- ⇒ Varmista, ettei laite voi käynnistyä uudelleen.
- ⇒ Tarkasta liitäntäjohtojen kiinnitys.

4.6 Käynnistä laite

Laitteen saa kytkeä päällä vasta sen jälkeen, kun se on asennettu asianmukaisella ja määräystenmukaisella tavalla vaadittavia suojalaitteita ja asiaankuuluvia sähköisiä liitäntöjä käyttäen. Tämä koskee myös laitteita, jotka asiakas on asentanut valmiiksi kytkentälaitteita ja puristimia tai vastaavia yhteyslementtejä käyttäen.



VAROITUS

Kuuma moottorikotelo

Palovaara

→ Varmista, ettei puhaltimen lähellä ole palavia tai syttyviä aineita.

- ⇒ Tarkasta laite ennen päälle kytkemistä ulkoisesti havaittavien vahinkojen ja suojalaitteiston toimivuuden osalta.
- ⇒ Tarkista, ettei puhaltimen ilmäteillä ole vieraita esineitä.
- ⇒ Kytke nimellisjännite syöttöön.

4.7 Sammuta laite

- ⇒ Kytke syöttöjännite pois virransyötön pääkytkimestä.
- ⇒ Varmista kiinnittäessä, että maajohdinliitäntä kiinnitetään viimeksi.

5. HUOLTO, TOIMINTAHÄIRIÖT, MAHDOLLISET SYYT JA KORJAUSTOIMET

Älä tee muutoksia tai lisäyksiä laitteeseen. Lähetä laite korjaukseen ja vaihtoon ebm-papstille.

VAROITUS

Liitännöissä ja kytkennöissä on jännite, vaikka laite on sammutettu.

Sähköisku

→ Odota viisi minuuttia sen jälkeen, kun jännite on katkaistu kaikilta navoilta.

HUOMIO

Kondensaattorin varaus laitteen sammuttamisen jälkeen

Sähköisku, loukkaantumisvaara

→ Pura kondensaattoreiden varaus ennen laitteen parissa työskentelyä.

HUOMIO

Moottori uudelleenkäynnistyy automaattisesti jännitteen kytkeytyessä, esim. sähkökatkon jälkeen.

Vahingoittumisvaara

→ Pysy poissa laitteen vaaravyöhykkeeltä.

→ Työskennellessäsi laitteen parissa kytke virransyöttö pois päältä ja varmista, ettei se kytkeydy takaisin.

→ Odota, kunnes laite pysähtyy.



Mikäli laite on käyttämättä jonkin aikaa, esim. varastoituna, suosittelemme laitteen kytkemistä päälle vähintään kahdeksi tunniksi, jotta mahdollinen kosteus haihtuisi ja laakerit saisivat liikkua.

Häiriö/vika	Mahdollinen syy	Mahd. korjaustoimi
Siipipyörä pyörii epätasaisesti	Pyörivät osat epätasapainossa	Puhdista laite. Jos laite on puhdistuksen jälkeen epätasapainossa, vaihda laite. Varmista, ettei painoja irtoa puhdistuksen aikana.
Moottori ei käy	Mekaaninen este	Sammuta, kytke jännite irti ja poista este.
	Syöttöjännitehäiriö	Tarkista syöttöjännite, palauta jännitteensyöttö.
	Väärä tai avoin kytkentä	Irroita virransyöttö ja korjaa kytkentä. Kts. kytkentäkaavio
	Ylikuumenemissuoja lauennut	Anna moottorin jäähtyä, etsi ja korjaa vika, tarvittaessa nollaa ylikuumenemissuoja
	Väärä toimintapiste	Tarkasta toimintapiste
Moottorin lämpötila liian korkea	Ympäröivä lämpötila liian korkea	Mikäli mahdollista, laske ympäristön lämpötilaa
	Riittämätön jäähdytys	Paranna jäähdytystä.



Ota yhteys ebm-papstiin, jos lisää häiriötä esiintyy.

5.1 Puhdistus

HUOMAUTUS

Laitteen vioittuminen puhdistuksessa

Toimintahäiriö mahdollinen

- Älä puhdistaa laitetta vesisuihkulla tai korkeapainepesurilla.#
Älä käytä happo-, lipeä- tai liuotinpitoisia puhdistusaineita.#
Älä käytä puhdistukseen teräviä tai teräväreunaisia esineitä.

5.2 Turvatarkastus

Mitä tulee tarkistaa?	Miten?	Toistuvuus	Mahd. korjaustoimi
Suojakot. vauriot ja kiinnitys	Silmämääräinen tarkistus	Väh. 6kk välein	Laitteen parantelu tai vaihto
Laitteen siipien ja elektr.kot. vaihtot	Silmämääräinen tarkistus	Väh. 6kk välein	Laitteen vaihto
Liitäntäjohtojen kiinnitys	Silmämääräinen tarkistus	Väh. 6kk välein	Kiinnitä
Suojamaad. kiinnitys	Silmämääräinen tarkistus	Väh. 6kk välein	Kiinnitä
Johtojen eristeiden vauriot	Silmämääräinen tarkistus	Väh. 6kk välein	Vaihda johdot
Kond.vesireiät, missä tarpeen, sulkua varten	Silmämääräinen tarkistus	Väh. 6kk välein	Avaa reiät
Tarkasta hitsausseamat halkeamien varalta	Silmämääräinen tarkistus	Väh. 6kk välein	Vaihda laite

5.3 Hävittäminen

Ympäristönsuojelu ja luonnonvarojen säästäminen ovat ebm-papst-yhtiölle korkean prioriteetin omaavia tavoitteita.

ebm-papst käyttää standardin ISO 14001 mukaan sertifioitua ympäristönhallintajärjestelmää, jota sovelletaan maailmanlaajuisesti saksalaisten standardien mukaisesti.

Ympäristöystävällinen suunnittelu, tekninen turvallisuus ja terveyden suojaaminen ovat pysyviä periaatteita jo kehittäelytön yhteydessä.

Seuraavasta kappaleesta löydät suosituksia tuotteen ja sen komponenttien ympäristöystävällistä hävitystä varten.

5.3.1 Maakohtaiset lait ja säännökset



HUOMAUTUS

Maakohtaiset lait ja säännökset

Tuotteiden ja niiden elinkaaren eri vaiheissa syntyvien jätteiden hävityksen yhteydessä on noudatettava maakohtaisia lakeja ja säännöksiä. Hävitystä koskevia standardeja on myös noudatettava.

5.3.2 Purkaminen

Tuotteen purkaminen on suoritettava tai sitä on valvottava pätevän henkilöstön toimesta, jolla on tehtävään riittävä asiantuntemus.

Tuotteen purkamisessa noudatetaan moottoreille tyypillistä menettelytapaa ja se puretaan asennuskomponentteihin, jotka soveltuvat hävitettäväksi.



VAROITUS

Tuotteen painavat osat voivat pudota! Tuote koostuu osittain painavista asennuskomponenteista. Nämä komponentit voivat pudota laitteen purkamisen yhteydessä.

Seurauksena voi olla kuolema, vakava loukkaantuminen tai aineellinen vahinko.

→ Varmista irrotettavat osat niin, etteivät ne pääse putoamaan.

5.3.3 Komponenttien hävittäminen

Tuotteen koostuvat suurelta osin teräksestä, kuparista, alumiinista ja muovista.

Metallimateriaalit katsotaan yleensä rajoituksitta kierrätyskelpoisiksi. Erottele osat kierrätystä varten seuraaviin luokkiin:

- Teräs ja rauta
- Alumiini
- Kirjometalli, esim. moottorin käämit
- Muovit, erityisesti bromattuja palosuoja-aineita sisältävät, merkinnän mukaan
- Eristysmateriaalit
- Kaapelit ja johdot
- Elektroniikkaromu, esim. piirilevyt

ebm-papst Mulfingen GmbH & Co. KG -yhtiön ulkoroottorimoottoreissa käytetään vain ferriittimagneetteja, ei harvinaisista maametalleista valmistettuja magneetteja.

⇒ Ferriittimagneetit voidaan hävittää normaalin raudan ja teräksen tavoin.

Tuotteen ja johtojen sähköeristysmateriaalit on valmistettu samankaltaisista materiaaleista ja niitä on siksi käsiteltävä samoin. Kyseessä ovat seuraavat materiaalit:

- Erilaiset liitäntärasiaassa käytettävät eristeet
- Virtajohdot
- Kaapelit sisäistä johdotusta varten
- Elektrolyyttikondensaattori

Hävitä elektroniikkaosat asianmukaisesti elektroniikkajätteenä.



→ Mikäli ilmenee muita kysymyksiä laitteen hävittämisestä, ebm-papst vastaa niihin mielellään.