



# W2E142-BB05-01

Aksiaalituuletin AC 172x150x38 mm



## Tekniset tiedot

<b>Kuvaus</b>	Aksiaalituuletin AC 172x150x38 mm
<b>Jännite</b>	115 VAC
<b>Taajuus</b>	60 Hz
<b>Teho</b>	24 W
<b>Nimellisvirta</b>	240 mA
<b>Kierrosluku</b>	3300 rpm
<b>Ilmavirta</b>	108.30 l/s
<b>Ilmavirta</b>	390.0 m <sup>3</sup> /h
<b>Ilmavirta</b>	229.5 CFM
<b>Käyttölämpötila-alue</b>	-25...+70 °C
<b>Puhallussuunta</b>	V-suunta
<b>Pyörimissuunta</b>	Vastapäivään katsottuna roottorista päin
<b>Moottorin malli</b>	AC ulkoroottorimoottori, sisältää valmiiksi kytketyn kondensaattorin
<b>Moottorisuoja / Suoja</b>	Sisäänrakennettu lämpökytkin, automaattinen palautus.
<b>Laakerit</b>	Kuulalaakerit
<b>Siipipyörä</b>	Terässiivet valettu kiinni roottoriin.
<b>Runko / kaapu</b>	Alumiinivalua
<b>Sähköinen kytkentä</b>	Liitäntä kahden kytkentänastan kautta 2,8 x 0,5 mm. Rungossa ruuvit maakytkentää varten.
<b>Äänenpaine</b>	57.0 dB(A)
<b>Elinikä L10</b>	40000 h 40 °C
<b>Hyväksynnät</b>	VDE, UL, CSA
<b>Koko</b>	172x150x38 mm
<b>Paino</b>	900 g
<b>Tuotenumero</b>	W2E142BB0501

Katso päivitetetyt tiedot netistä [www.ebmpapst.fi](http://www.ebmpapst.fi)



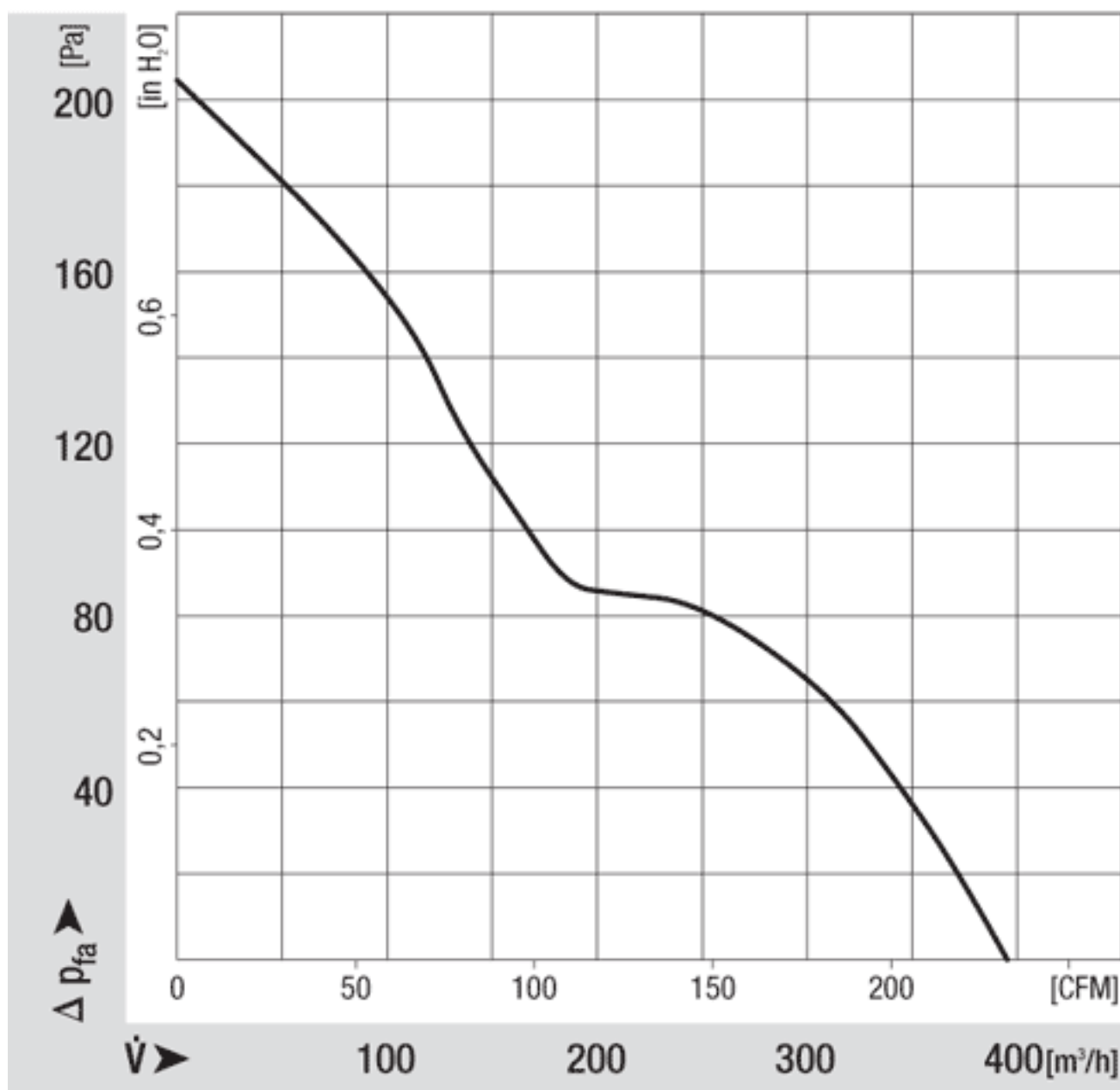
# W2E142-BB05-01

Aksiaalituuletin AC 172x150x38 mm

## Tarvikkeet W2E142-BB05-01

Nimitys	Tuotenumero	Tiedot
MFG150R	09498-2-4039	Metallinen suojaverkko ø150 mm 130/142 kokoisille puhaltimille
K600ST	4617170	600 mm AMP-liitäntäjohto
K1000ST	4617172	1000 mm AMP-liitäntäjohto
K2000ST	01505-4-6711	2000 mm liitäntäjohto AC-tuulettimet

## Ominaiskäyrä

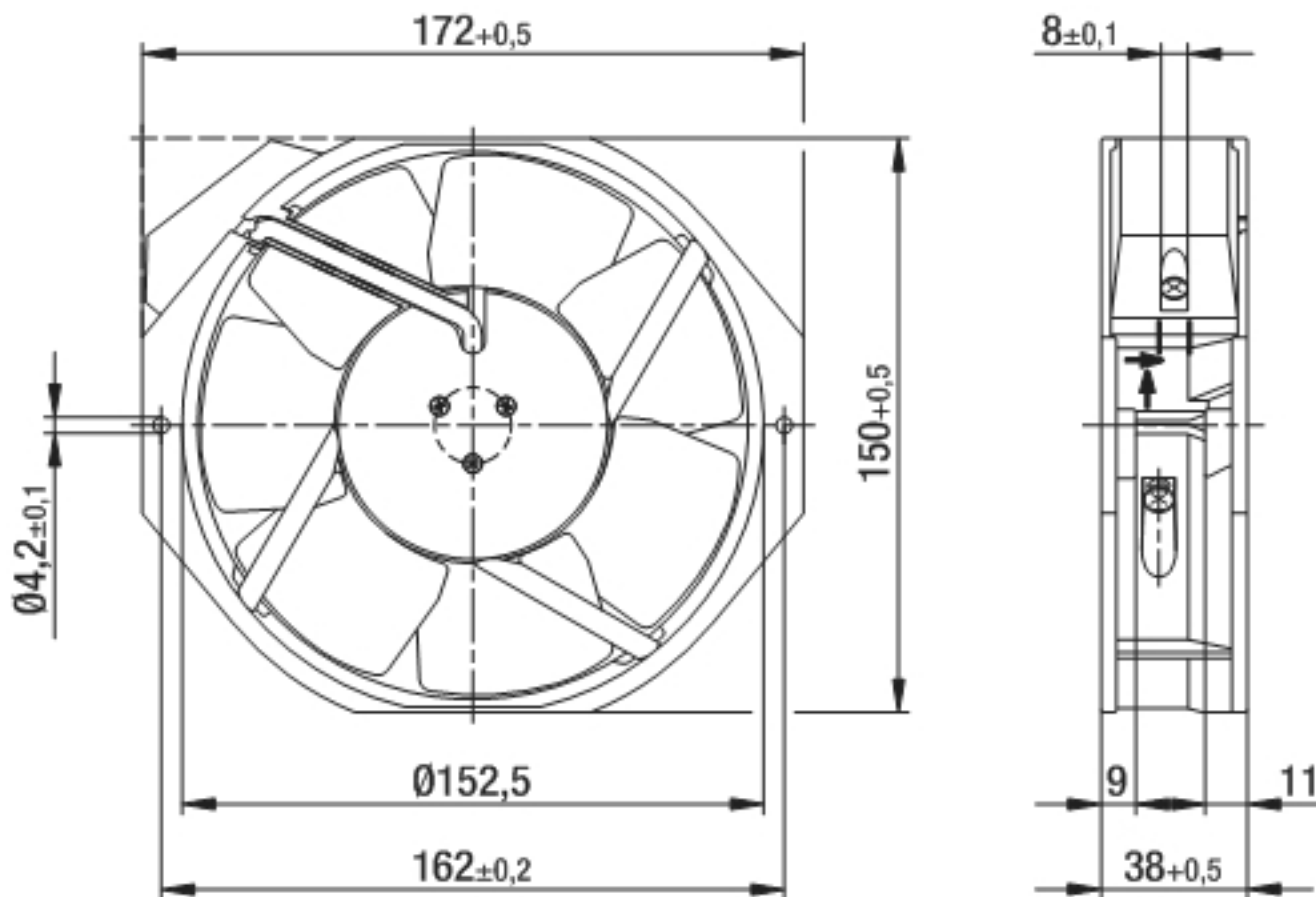




# W2E142-BB05-01

Aksiaalituuletin AC 172x150x38 mm

## Piirros



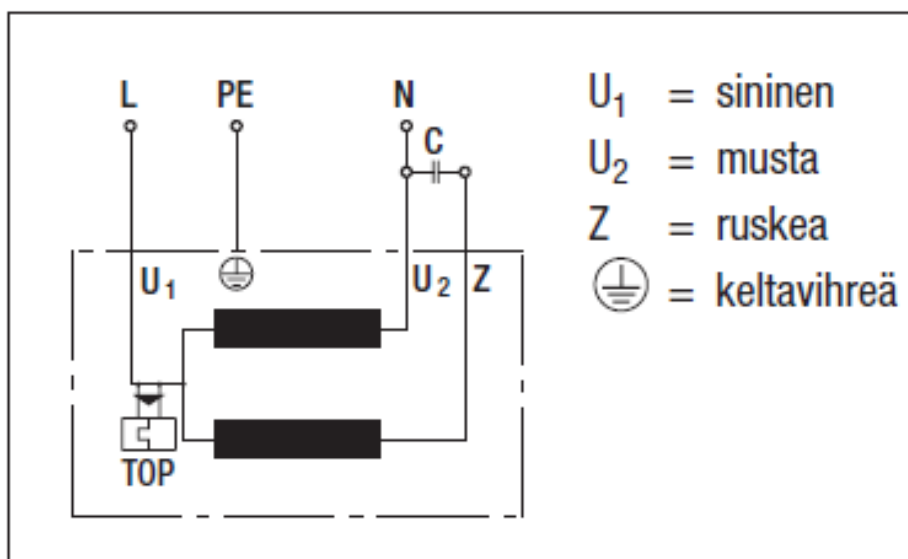


# W2E142-BB05-01

Aksiaalituuletin AC 172x150x38 mm

## Kytentäkaavio

### A1) Yksivaiheinen kondensaattorimoottori sisäänrakennetulla lämpösuojalla



## Yhteystiedot

### ebm-papst Oy

Puistotie 1

02760 Espoo

Puh. (09) 8870 220

Fax (09) 8870 2213

mailbox@ebmpapst.fi

www.ebmpapst.fi