



W2E200CI3801

Aksiaalipuhallin pyöreällä seinälevyllä



Tekniset tiedot

Kuvaus	Aksiaalipuhallin pyöreällä seinälevyllä
Jännite	1~230 VAC
Taajuus	50 Hz
Teho	64 W
Nimellisvirta	0.30 A
Maksimivirta	0,34 A
Kierrosluku	2600 rpm
Kondensaattori	1,5 µF
Ilmavirta	890.0 m3/h
Paineen rajoitus	Maksimi vastapaine 150 Pa
Käyttölämpötila-alue	-25...+70 °C
Puhallussuunta	A, katso piirros
Pyörimissuunta	Vastapäivään katsottuna roottorista päin
Moottorin tyyppi	M2E068-BF
Moottorin malli	Jännitesäädettävä ulkorootoriasynkronimoottori
Moottorisuoja / Suoja	Sisäänrakennettu lämpökytin, automaattinen palautus.
Suojausluokka	IP44
Moottorin eristysluokka	B
Laakerit	Kuulalaakerit
Siipipyörä	Mustaa teräspeltiä.
Asennusasento	Vapaa
Sähköinen kytkentä	Johdon pituus 450 mm
Äänenpaine	65.0 dB(A)
Koko	ø 200 mm
Paino	1.4 kg
Tuotenumero	W2E200CI3801

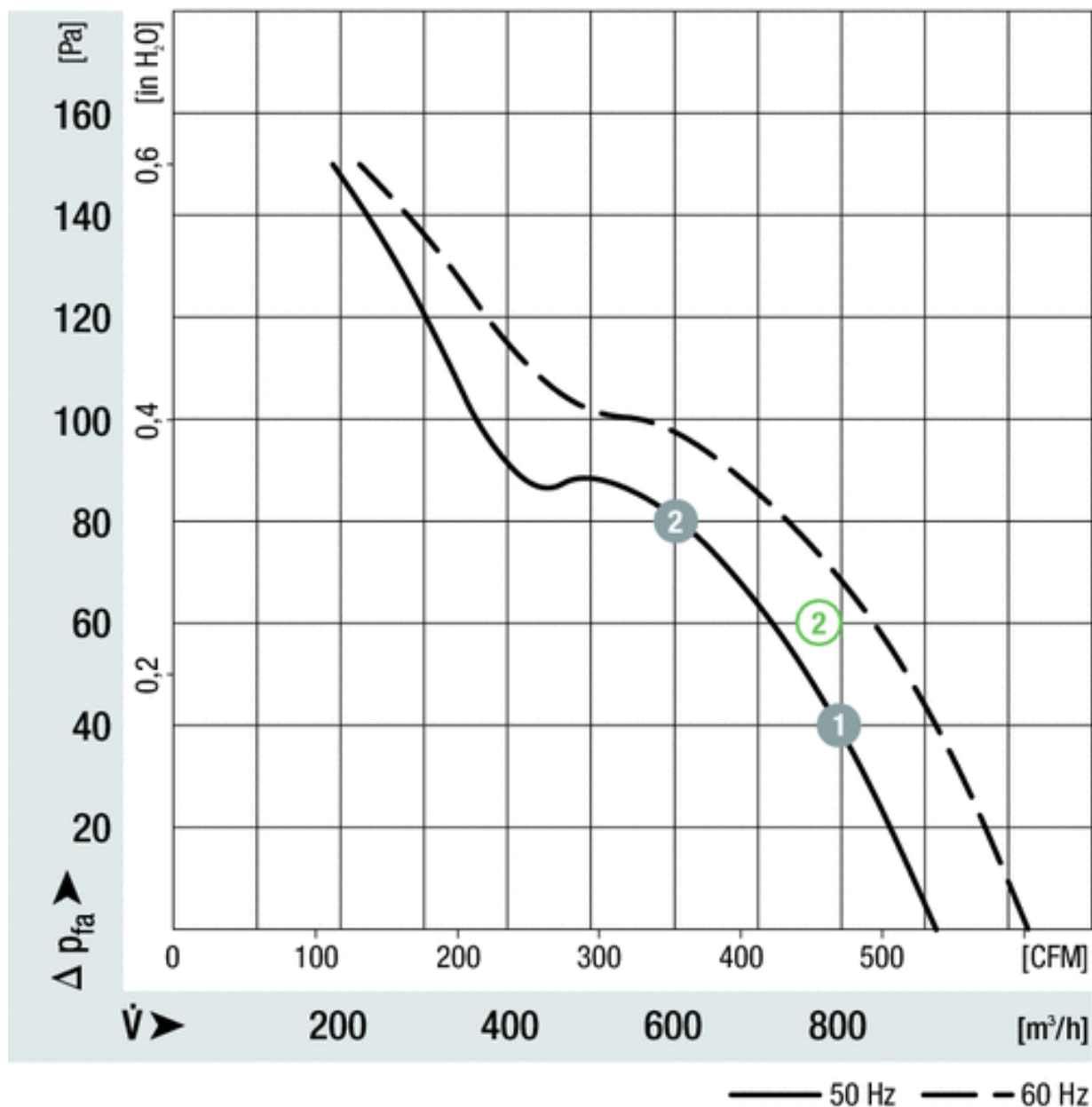
Katso päivitettyt tiedot netistä www.ebmpapst.fi



W2E200CI3801

Aksiaalipuhallin pyöreällä seinälevyllä

Ominaiskäyrä



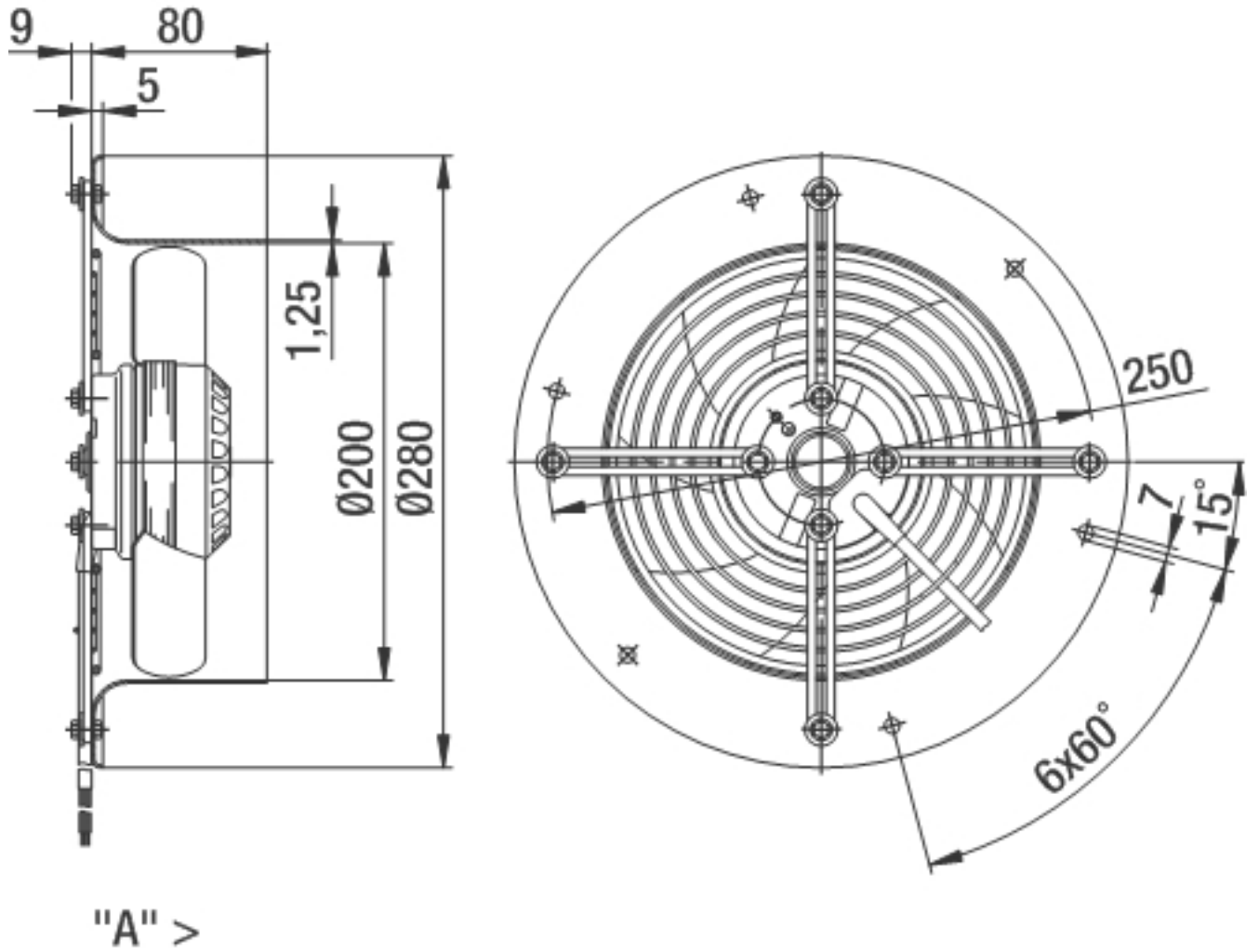
	n [min ⁻¹]	P_1 [W]
② ①	2555	67
② ②	2465	70



W2E200CI3801

Aksiaalipuhallin pyöreällä seinälevyllä

Piirros



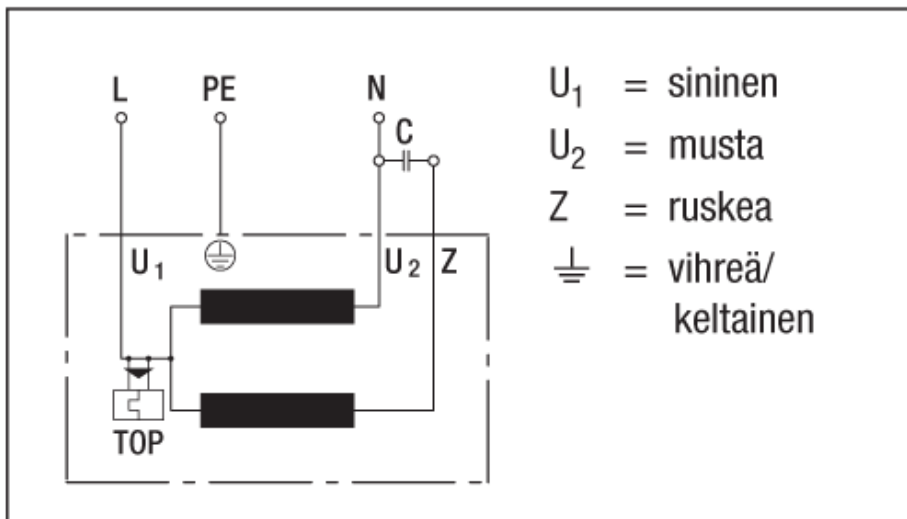


W2E200CI3801

Aksiaalipuhallin pyöreällä seinälevyllä

Kytentäkaavio

1a) Yksivaiheinen kondensaattorimoottori (sisäänrakennetulla lämpösuojalla)



Yhteystiedot

ebm-papst Oy

Puistotie 1

02760 Espoo

Puh. (09) 8870 220

Fax (09) 8870 2213

mailbox@ebmpapst.fi

www.ebmpapst.fi