



W2E200-HK38-01

Aksiaalituuletin AC 225x225x80 mm



Tekniset tiedot

Kuvaus	Aksiaalituuletin AC 225x225x80 mm
Jännite	230 VAC
Taajuus	50 Hz
Teho	64 W
Nimellisvirta	290 mA
Kierrosluku	2550 rpm
Kondensaattori	1,5 µF (sisältyy toimitukseen)
Ilmavirta	257.00 l/s
Ilmavirta	925.0 m3/h
Ilmavirta	544.3 CFM
Käyttölämpötila-alue	-25...+60 °C
Puhallussuunta	V-suunta
Pyörimissuunta	Vastapäivään katsottuna roottorista päin
Moottorin malli	AC ulkoroottorimoottori, sisältää valmiiksi kytketyn kondensaattorin
Moottorisuoja / Suoja	Sisäänrakennettu lämpökytkin, automaattinen palautus.
Laakerit	Kuulalaakerit
Siipipyörä	Terässiivet valettu kiinni roottoriin.
Runko / kaapu	Alumiinivalua
Sähköinen kytkentä	Liitin kytkentää varten.
Äänenpaine	59.0 dB(A)
Elinikä L10	40000 h 40 °C
Hyväksynnät	VDE, UL, CSA
Koko	225x225x80 mm
Paino	2000 g
Tuotenumero	W2E200HK3801

Katso päivitetetyt tiedot netistä www.ebmpapst.fi



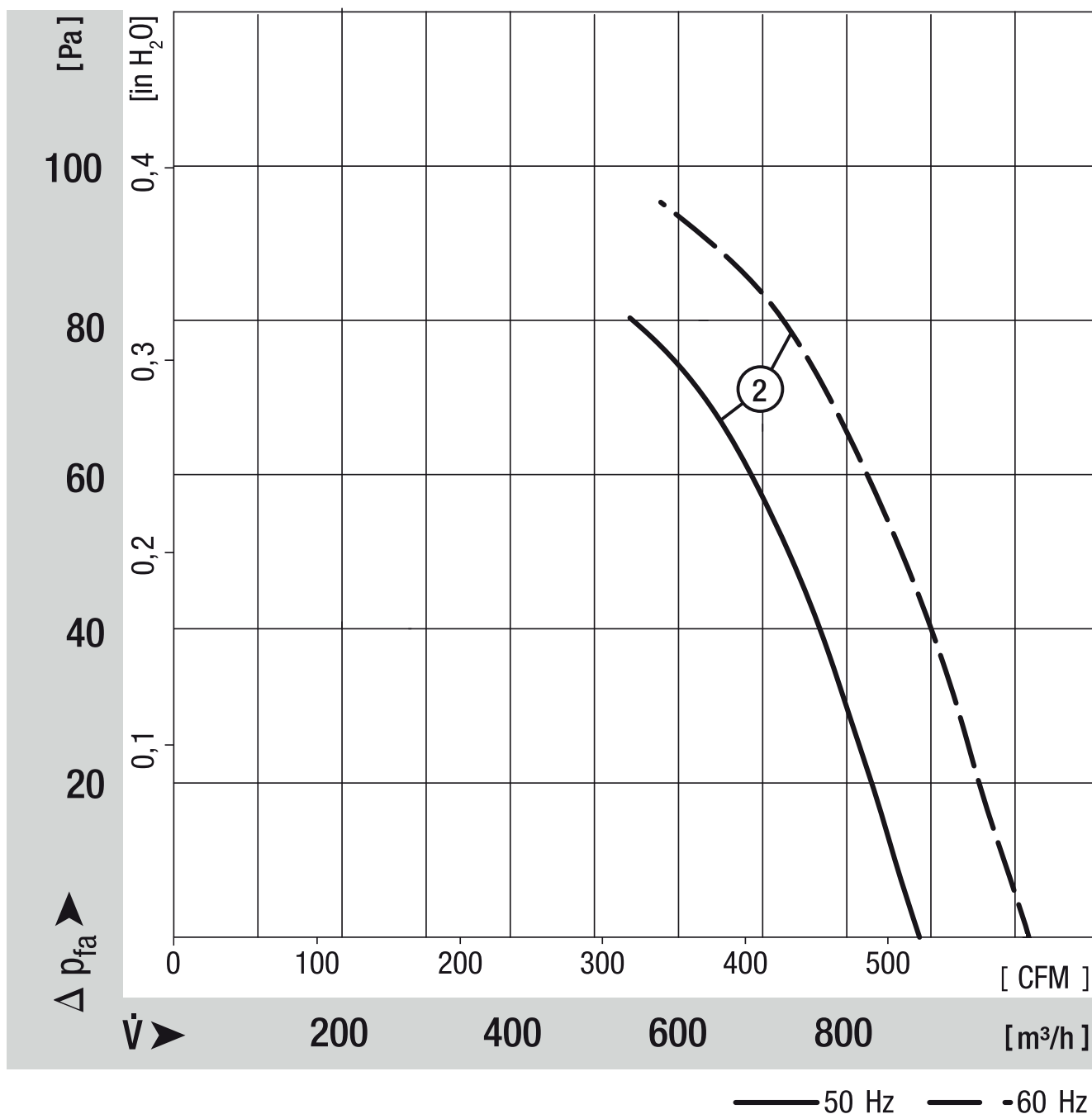
W2E200-HK38-01

Aksiaalituuletin AC 225x225x80 mm

Tarvikkeet W2E200-HK38-01

Nimitys	Tuotenumero	Tiedot
Kondensaattori 1,5 μ F	358-TK0016-I6	Kondensaattori 1,5 μ F pohjaruuviton
MFG225	78128-2-4039	Metallinen suojaverkko 225x225 mm

Ominaiskäyrä

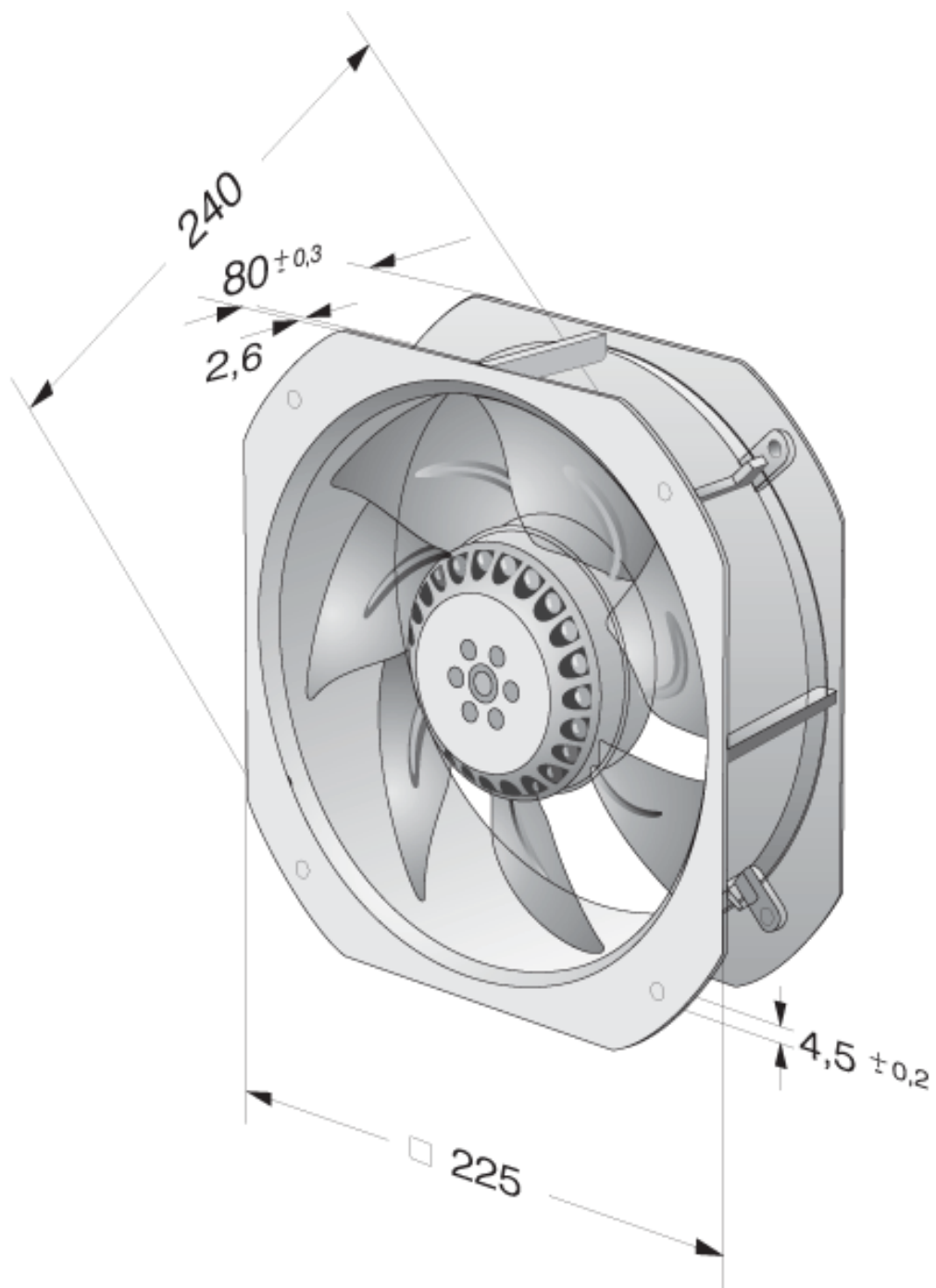




W2E200-HK38-01

Aksiaaliuuletin AC 225x225x80 mm

Piirros





W2E200-HK38-01

Aksiaalituuletin AC 225x225x80 mm

Kytentäkaavio

A1) Yksivaiheinen kondensaattorimoottori sisäänrakennetulla lämpösuojalla



Yhteystiedot

ebm-papst Oy

Puistotie 1

02760 Espoo

Puh. (09) 8870 220

Fax (09) 8870 2213

mailbox@ebmpapst.fi

www.ebmpapst.fi