



W4E450CP0102

Aksiaalipuhallin pyöreällä seinälevyllä



Tekniset tiedot

Kuvaus	Aksiaalipuhallin pyöreällä seinälevyllä
Jännite	1~230 VAC
Taajuus	50 Hz
Teho	245 W
Nimellisvirta	1.1 A
Maksimivirta	1,34 A
Kierrosluku	1400 rpm
Kondensaattori	8 µF, Kondensaattori myydään erikseen
Ilmavirta	1583.00 l/s
Ilmavirta	5700.0 m ³ /h
Käyttölämpötila-alue	-25...+40 °C
Puhallussuunta	A, katso piirros
Moottorin tyyppi	M4E074-GA
Moottorin malli	Jännitesäädettävä ulkoroottoriasynkronimoottori
Moottorisuoja / Suoja	Sisäänrakennettu lämpökytkin, automaattinen palautus.
Suojausluokka	IP44
Moottorin eristysluokka	F
Laakerit	Kuulalaakerit
Siipipyörä	Mustaa teräspeltiä.
Asennusasento	Vapaa
Sähköinen kytkentä	Johdon pituus 600 mm
Koko	ø 450 mm
Paino	5.0 kg
Tuotenumero	W4E450CP0102

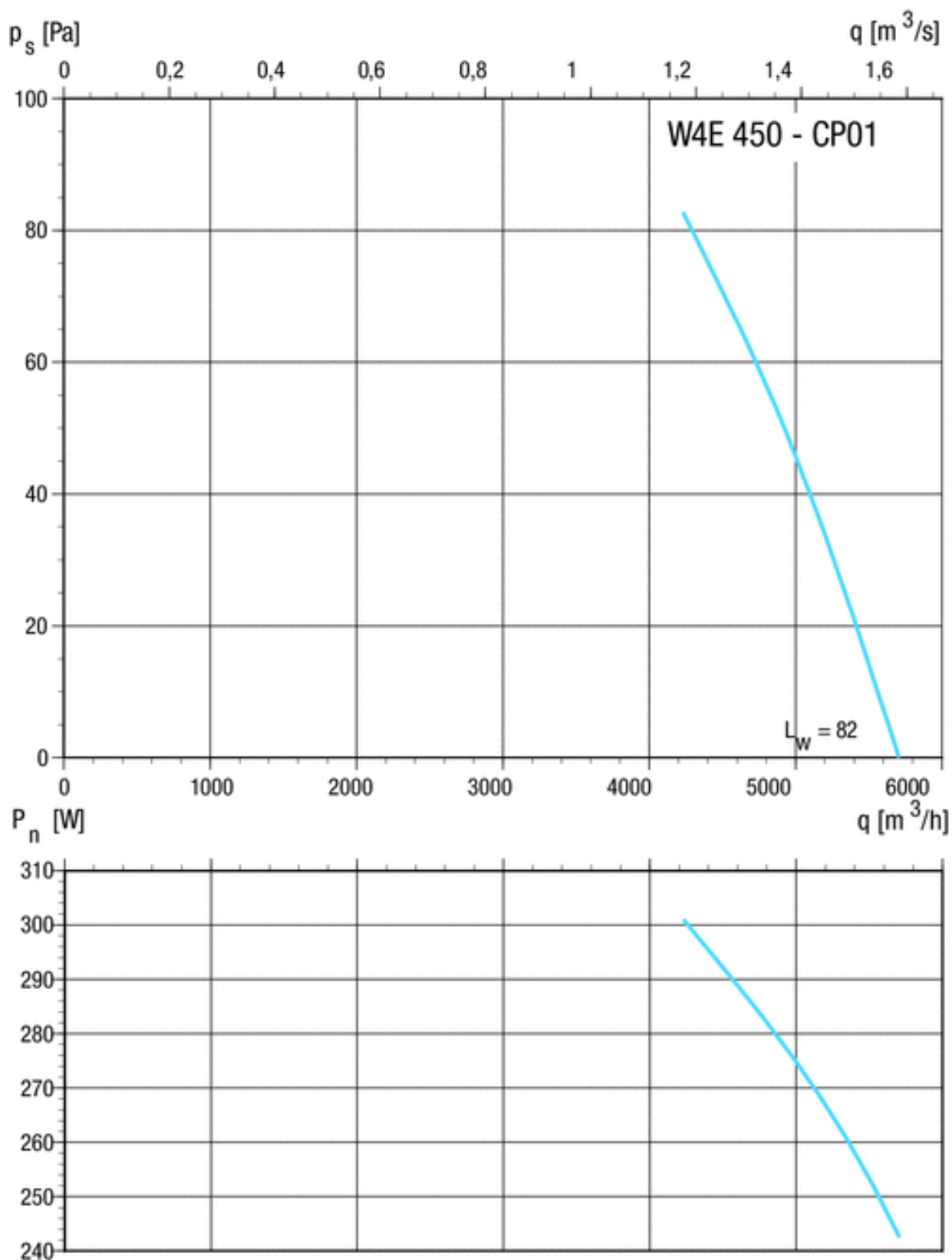
Katso päivitetetyt tiedot netistä www.ebmpapst.fi



W4E450CP0102

Aksiaalipuhallin pyöreällä seinälevyllä

Ominaiskäyrä

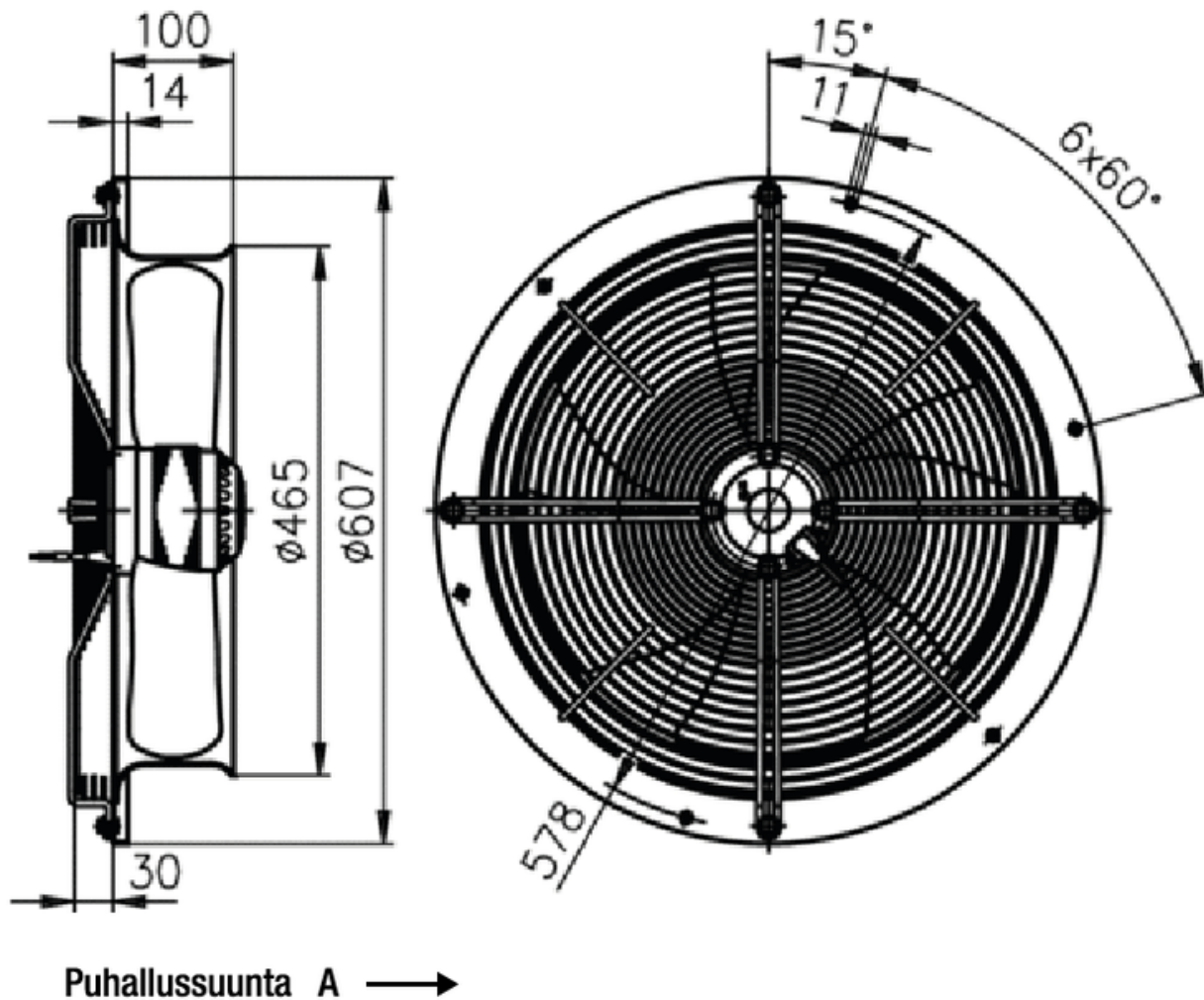




W4E450CP0102

Aksiaalipuhallin pyöreällä seinälevyllä

Piirros



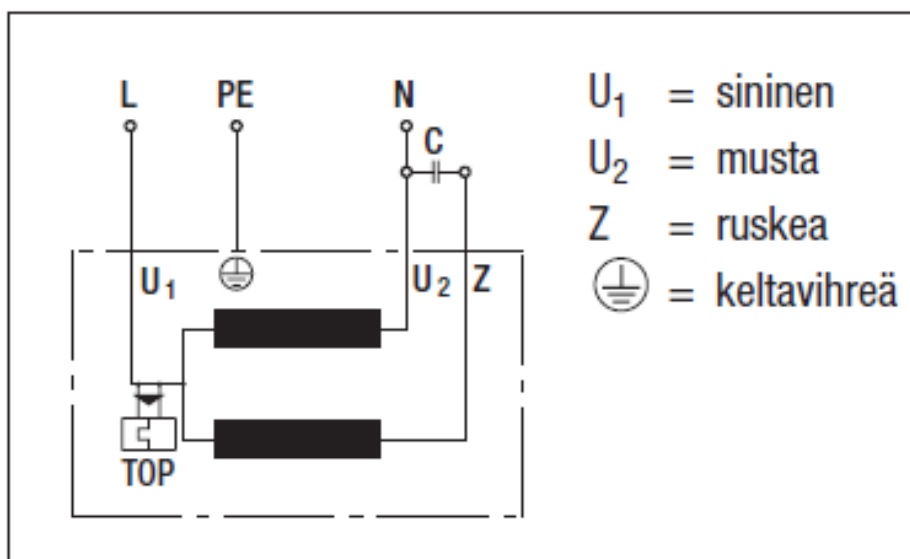


W4E450CP0102

Aksiaalipuhallin pyöreällä seinälevyllä

Kytentäkaavio

A1) Yksivaiheinen kondensaattorimoottori sisäänrakennetulla lämpösuojalla



Yhteystiedot

ebm-papst Oy

Puistotie 1

02760 Espoo

Puh. (09) 8870 220

Fax (09) 8870 2213

mailbox@ebmpapst.fi

www.ebmpapst.fi