



W4S200CI0401

Aksiaalipuhallin pyöreällä seinälevyllä



Tekniset tiedot

Kuvaus	Aksiaalipuhallin pyöreällä seinälevyllä
Jännite	1~230 VAC
Taajuus	50 Hz
Teho	30 W
Nimellisvirta	0.21 A
Maksimivirta	0,23 A
Kierrosluku	1370 rpm
Ilmavirta	470.0 m3/h
Paineen rajoitus	Maksimi vastapaine 50 Pa
Käyttölämpötila-alue	-25...+75 °C
Puhallussuunta	A, katso piirros
Pyörimissuunta	Vastapäivään katsottuna roottorista päin
Moottorin tyyppi	M4S068-BF
Moottorin malli	Jännitesäädettävä ulkoroottoriasynkronimoottori
Moottorisuoja / Suoja	Sisäänrakennettu lämpökytkin, automaattinen palautus.
Suojausluokka	IP44
Moottorin eristysluokka	B
Laakerit	Kuulalaakerit
Siipipyörä	Mustaa teräspeltiä.
Asennusasento	Vapaa
Sähköinen kytkentä	Johdon pituus 450 mm
Äänenpaine	42.0 dB(A)
Koko	ø 200 mm
Paino	1.2 kg
Tuotenumero	W4S200CI0401

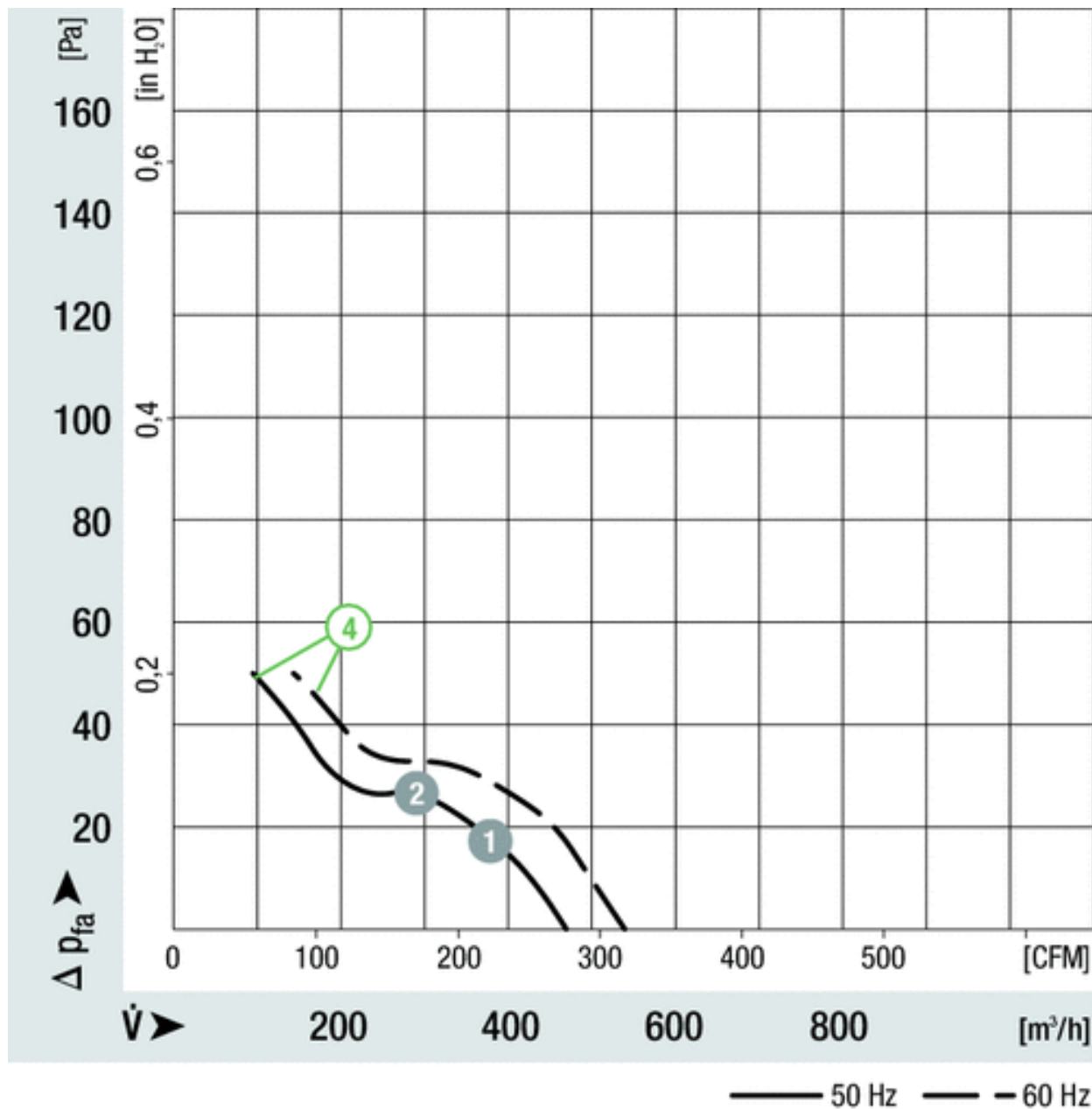
Katso päivitetetyt tiedot netistä www.ebmpapst.fi



W4S200CI0401

Aksiaalipuhallin pyöreällä seinälevyllä

Ominaiskäyrä



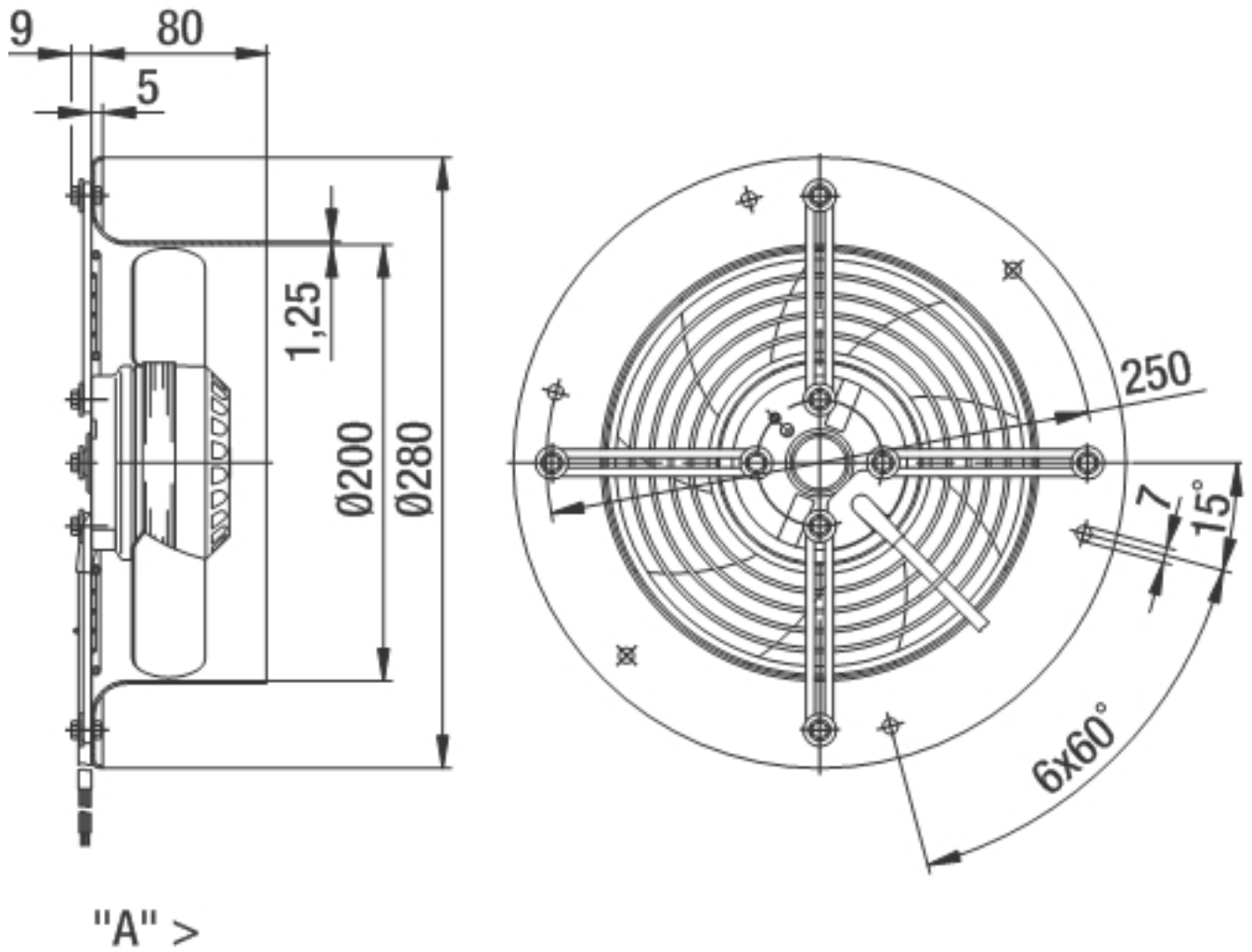
	n [min ⁻¹]	P₁ [W]
④ ①	1360	30
④ ②	1350	31



W4S200CI0401

Aksiaalipuhallin pyöreällä seinälevyllä

Piirros



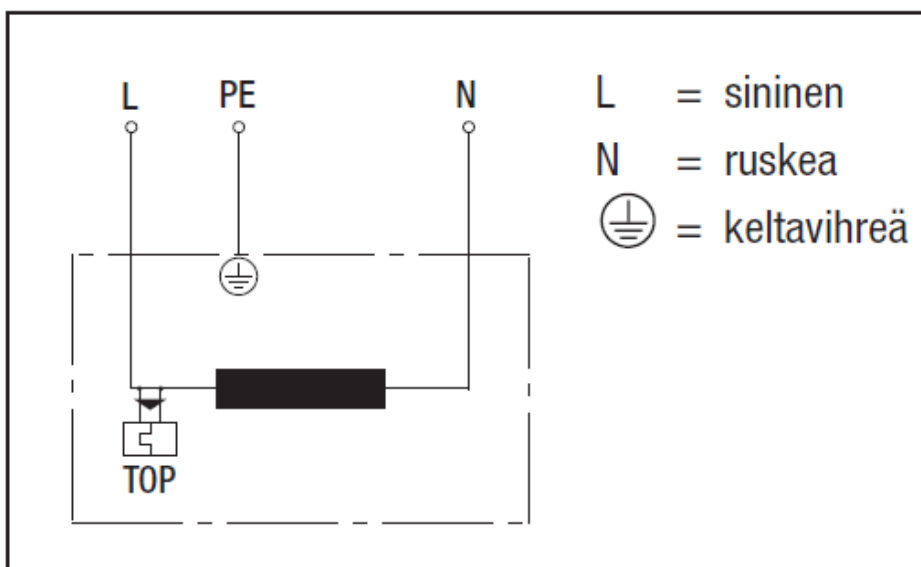


W4S200CI0401

Aksiaalipuhallin pyöreällä seinälevyllä

Kytentäkaavio

B) Sulkunapamoottori sisäänrakennetulla lämpösuojalla



Yhteystiedot

ebm-papst Oy

Puistotie 1

02760 Espoo

Puh. (09) 8870 220

Fax (09) 8870 2213

mailbox@ebmpapst.fi

www.ebmpapst.fi