



R3G280AF3571

Kaavuton keskipakopuhallin integroidulla EC-moottorilla



Kaavuton radiaalipuhallin. Varustettu energiaa säästävällä EC-moottorilla integroidulla käyttö- ja ohjauselektronikalla.

- Kierrosnopeutta ohjataan 0-10V signaalilla tai PWM:llä
- Ulostulo 10 VDC maks. 1,1 mA
- Vuotovirta < 3,5 mA EN 61800-5-1 mukaisesti
- Ei varustettu kondenssivesirei'illä.
- Hälytysrele

EMC

- Emissio EN 61000-6-3 mukaisesti
- Immuneetti EN 61000-6-1 mukaisesti
- Sävy DIN EN 61000-3-2/3 mukaisesti

Tekniset tiedot

Kuvaus	Kaavuton keskipakopuhallin integroidulla EC-moottorilla
Jännite	1~200-277 VAC
Taajuus	50 / 60 Hz
Teho	455 W
Nimellisvirta	2.8 A
Kierroslukku	2600 rpm
Ilmavirta	778.00 l/s
Ilmavirta	2800.0 m3/h
Käyttölämpötila-alue	-25...+60 °C
Pyörimissuunta	Myötäpäivään katsottuna roottorista päin
Moottorin tyyppi	M3G084DF
Moottorin malli	Energiaa säästävä EC-moottori integroidulla elektronikalla
Moottorisuoja / Suoja	Sekä moottorin että elektronikan ylikuumentussuoja.
Suojausluokka	IP54
Moottorin eristysluokka	B
Laakerit	Kuulalaakerit
Materiaali	Elektronikka koteloitu alumiinivaluun
Siipipyörä	11 siipeä, galvanoitua teräspeltiä
Asennusasento	Asennus akseli vaakatasoon tai roottori alaspäin; roottori ylöspäin pyynnöstä
Sähköinen kytkentä	Johto 600 mm, erilaisia johdon ulostulovaihtoehtoja.
Äänenpaine	80.0 dB(A)
Hyväksynnät	EN 61800-5-1, CE, VDE, UL, CSA, CCC, (GOST haettu)
Koko	280
Paino	5.0 kg
Tuotenumero	R3G280AF3571

Katso päivitetetyt tiedot netistä www.ebmpapst.fi



R3G280AF3571

Kaavuton keskipakopuhallin integroidulla EC-moottorilla

Tarvikkeet R3G280AF3571

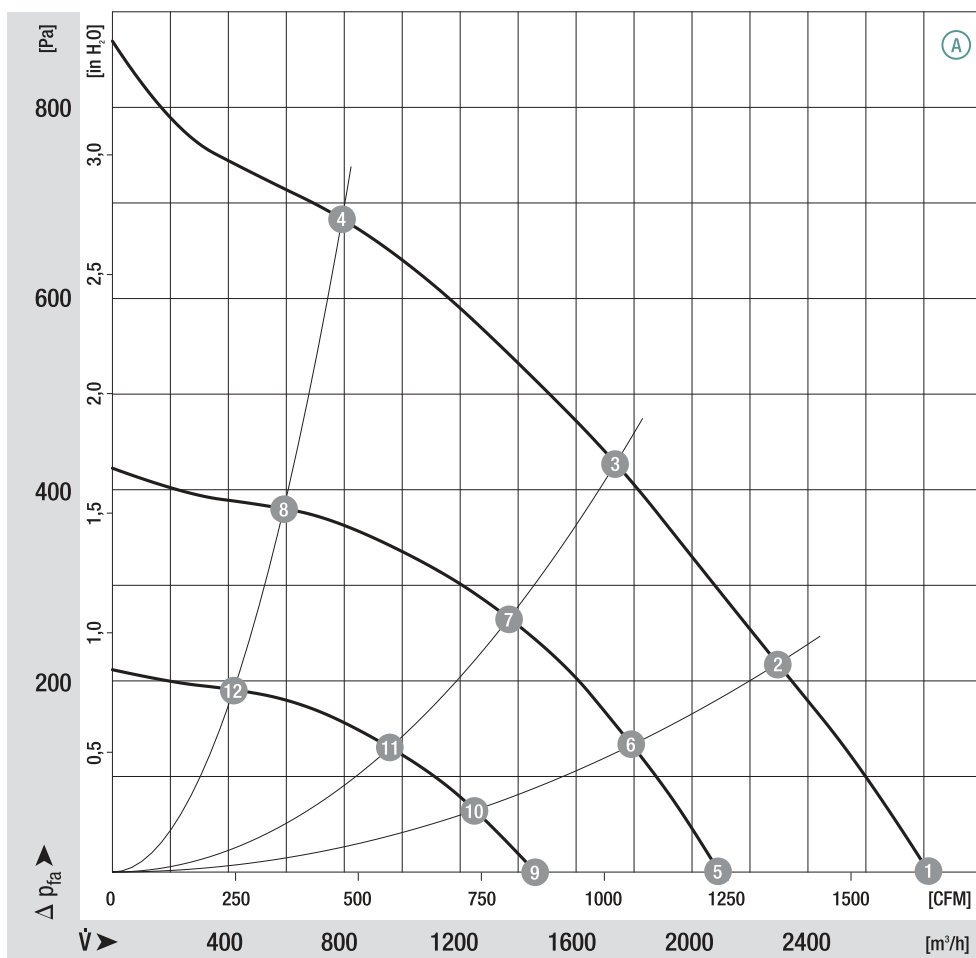
Nimitys	Tuotenumero	Tiedot
RM-ECi	358-RMECI	Yleissäädin potentiometri
RM-ECs	RM-ECs	Yleissäädin potentiometri
RM-ECv	358-RMECV	Yleissäädin potentiometri
Paine-ero- ja virtausmittari	DPC200-EP500	Paine-ero- ja virtausmittari nopeussäätimellä



R3G280AF3571

Kaavuton keskipakopuhallin integroidulla EC-moottorilla

Ominaiskäyrä



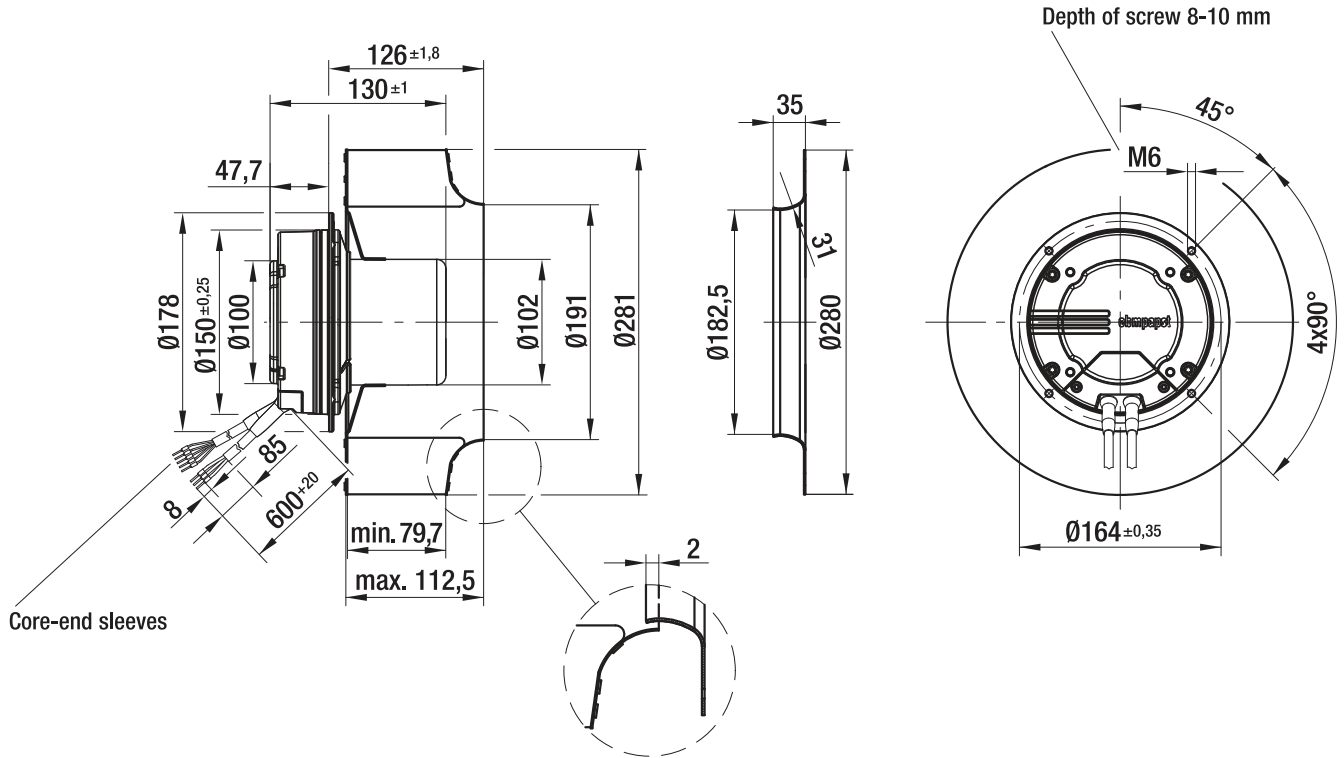
	n [rpm]	P_1 [W]	I [A]	L_{pA} [dB(A)]	η_{tL} [%]
Ⓐ 1	2760	355	2.20	80	—
Ⓐ 2	2670	400	2.50	77	48
Ⓐ 3	2660	425	2.60	73	60
Ⓐ 4	2740	386	2.30	75	45
Ⓐ 5	2050	150	1.00	74	—
Ⓐ 6	2050	206	1.10	71	48
Ⓐ 7	2050	232	1.40	67	60
Ⓐ 8	2050	196	1.20	67	45
Ⓐ 9	1460	65	0.40	67	—
Ⓐ 10	1460	80	0.50	64	48
Ⓐ 11	1460	88	0.60	58	60
Ⓐ 12	1460	70	0.50	57	45



R3G280AF3571

Kaavuton keskipakopuhallin integroidulla EC-moottorilla

Piirros



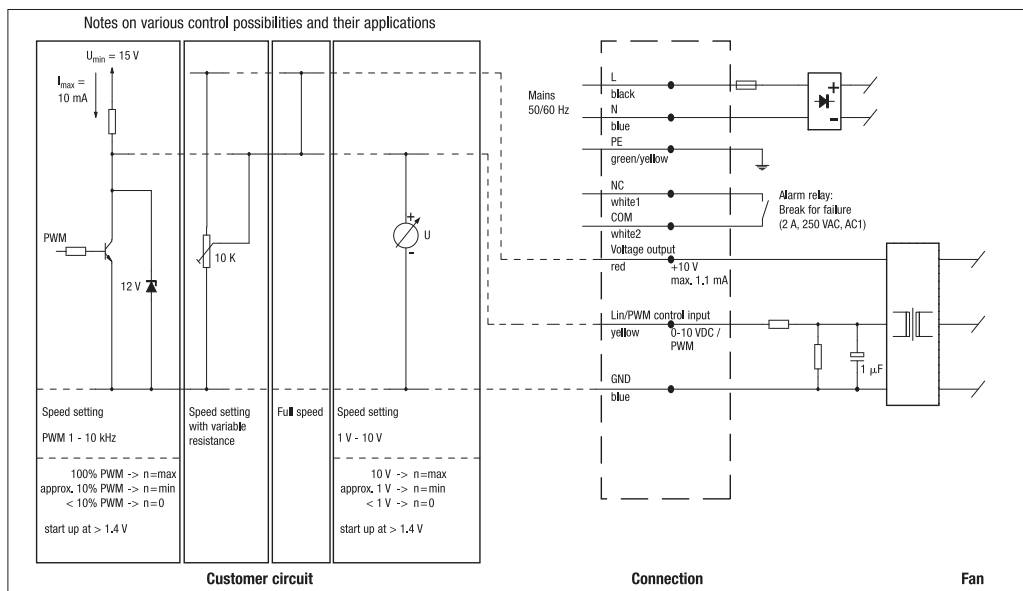


R3G280AF3571

Kaavuton keskipakopuhallin integroidulla EC-moottorilla

Kytentäkaavio

K1) EC motors (size 084, line-fed)



Line	Connection	Colour	Assignment / function	Line	Connection	Colour	Assignment / function
1	L	black	Mains 50/60 Hz, phase	2	+10 V	red	Voltage output +10 V max. 1.1 mA
	N	blue	Mains 50/60 Hz, neutral		0-10 V / PWM	yellow	Control input (Impedance 100 kΩ)
	PE	green/yel	Protective earth		GND	blue	GND
	NC	white1	Alarm relay, break for failure				
	COM	white2	Alarm relay, COMMON				

Yhteystiedot

ebm-papst Oy

Puistotie 1

02760 Espoo

Puh. (09) 8870 220

Fax (09) 8870 2213

mailbox@ebmpapst.fi

www.ebmpapst.fi