



R3G310AP5201

Kaavuton keskipakopuhallin integroidulla EC-moottorilla



Kaavuton radiaalipuhallin. Varustettu energiaa säästävällä EC-moottorilla integroidulla käyttö- ja ohjauselektronikalla.

- Kierrosnopeutta ohjataan 0-10V signaalilla tai PWM:llä
- Ulostulo 10 VDC maks. 1,1 mA
- Vuotovirta < 3,5 mA EN 60950-1 mukaisesti
- Ei varustettu kondenssivesirei'illä
- Tachoulostulo

EMC

- Emissio EN 61000-6-3 mukaisesti
- Immuneetti EN 61000-6-1 mukaisesti
- Sävy DIN EN 61000-3-2/3 mukaisesti

Tekniset tiedot

Kuvaus	Kaavuton keskipakopuhallin integroidulla EC-moottorilla
Jännite	1~200-277 VAC
Taajuus	50 / 60 Hz
Teho	175 W
Nimellisvirta	1.3 A
Kierroslukku	1770 rpm
Ilmavirta	736.00 l/s
Ilmavirta	2650.0 m3/h
Käyttölämpötila-alue	-25...+60 °C
Pyörimissuunta	Myötäpäivään katsottuna roottorista päin
Moottorin tyyppi	M3G074CF
Moottorin malli	Energiaa säästävä EC-moottori integroidulla elektronikalla
Moottorisuoja / Suoja	Sekä moottorin että elektronikan ylikuumentussuoja.
Suojausluokka	IP44
Moottorin eristysluokka	B
Laakerit	Kuulalaakerit
Materiaali	Roottori galvanoitu, elektronikka koteloitu alumiinivaluun.
Siipipyörä	6 siipeä, laserhitsattua alumiinia
Asennusasento	Asennus vaakatasoon tai roottori alaspäin; roottori ylöspäin pyynnöstä
Sähköinen kytkentä	Johto 600 mm, erilaisia johdon ulostulovaihtoehtoja.
Äänenpaine	65.0 dB(A)
Hyväksynnät	EN 60335-1, EN 61800-5-1, EN 60950-1, CE, UL, CSA, CCC, (GOST haettu)
Koko	310
Paino	3.2 kg
Tuotenumero	R3G310AP5201

Katso päivitetetyt tiedot netistä www.ebmpapst.fi



R3G310AP5201

Kaavuton keskipakopuhallin integroidulla EC-moottorilla

Tarvikkeet R3G310AP5201

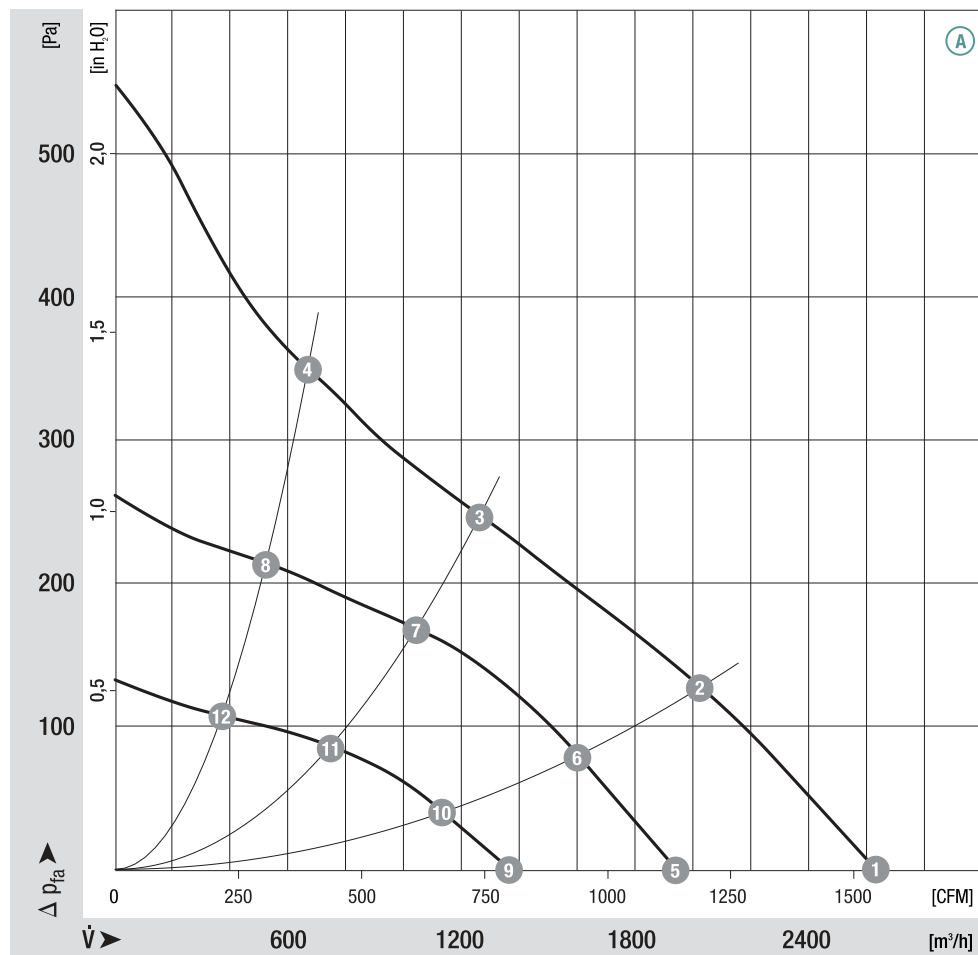
Nimitys	Tuotenumero	Tiedot
RM-ECi	358-RMECI	Yleissäädin potentiometri
RM-ECs	RM-ECs	Yleissäädin potentiometri
RM-ECv	358-RMECV	Yleissäädin potentiometri
Paine-ero- ja virtausmittari	DPC200-EP500	Paine-ero- ja virtausmittari nopeussäätimellä



R3G310AP5201

Kaavuton keskipakopuhallin integroidulla EC-moottorilla

Ominaiskäyrä



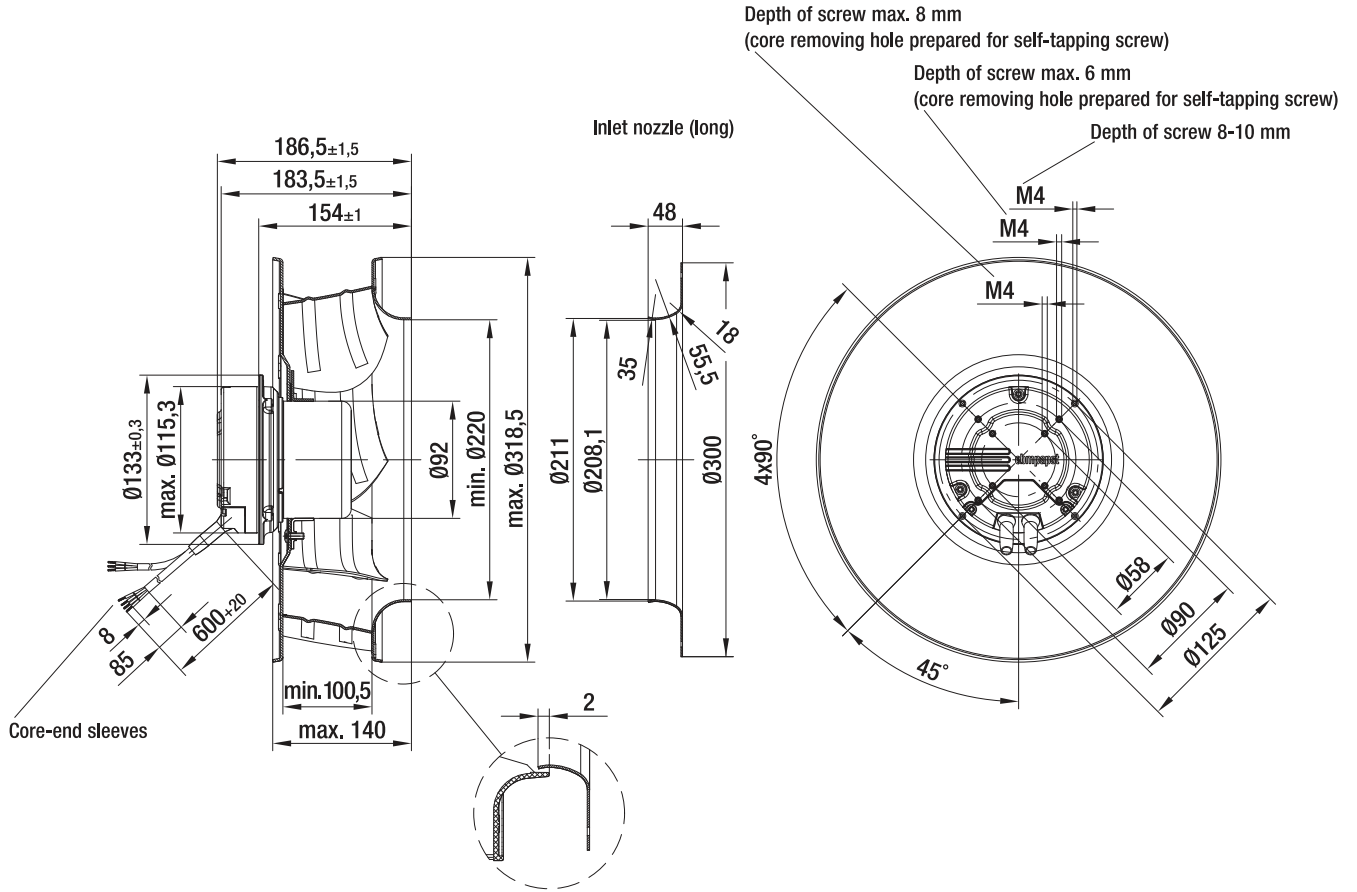
	n [rpm]	P ₁ [W]	I [A]	Lp _A [dB(A)]	η _{TL} [%]
Ⓐ ①	1770	170	1.25	65	—
Ⓐ ②	1570	170	1.30	60	59
Ⓐ ③	1510	167	1.30	58	65
Ⓐ ④	1630	169	1.20	62	49
Ⓐ ⑤	1300	73	0.60	56	—
Ⓐ ⑥	1270	88	0.70	54	59
Ⓐ ⑦	1250	100	0.80	54	65
Ⓐ ⑧	1280	84	0.70	56	48
Ⓐ ⑨	930	29	0.30	48	—
Ⓐ ⑩	910	37	0.30	45	56
Ⓐ ⑪	900	40	0.35	45	67
Ⓐ ⑫	910	34	0.30	46	47



R3G310AP5201

Kaavuton keskipakopuhallin integroidulla EC-moottorilla

Piirros



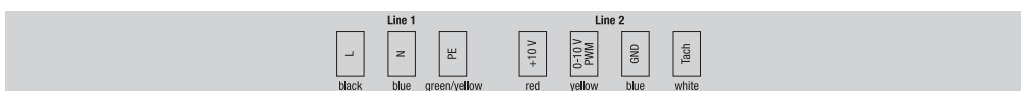
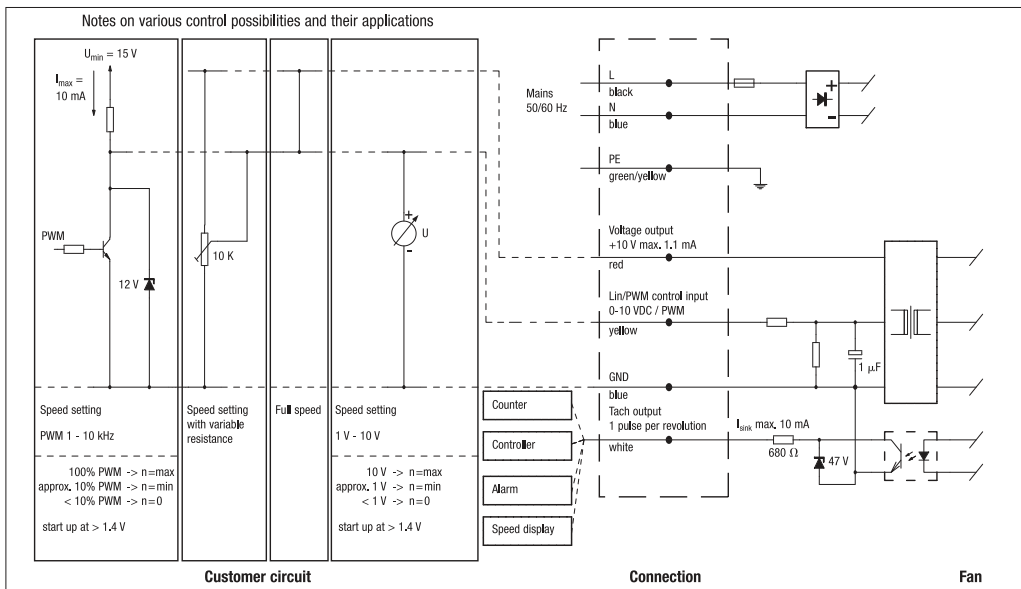


R3G310AP5201

Kaavuton keskipakopuhallin integroidulla EC-moottorilla

Kytentäkaavio

J1) EC motors (size 074, line-fed)



Line	Connection	Colour	Assignment / function	Line	Connection	Colour	Assignment / function
1	L	black	Mains 50/60 Hz, phase	2	+10 V	red	Voltage output +10 V max. 1.1 mA
	N	blue	Mains 50/60 Hz, neutral		0-10 V / PWM	yellow	Control input (Impedance 100 kΩ)
	PE	green/yel	Protective earth		GND	blue	GND
					Tach	white	Tach output: 1 pulse per revolution

Yhteystiedot

ebm-papst Oy

Puistotie 1

02760 Espoo

Puh. (09) 8870 220

Fax (09) 8870 2213

mailbox@ebmpapst.fi

www.ebmpapst.fi