



# R3G400AM5501

Kaavuton keskipakopuhallin integroidulla EC-moottorilla



Kaavuton radiaalipuhallin. Varustettu energiaa säästävällä EC-moottorilla integroidulla käyttö- ja ohjauselektronikalla.

- Integroitu PID kontrolleri
- Kierrosnopeutta ohjataan 0-10V signaalilla tai PWM:llä
- Sisääntuleva signaali anturille 0-10V tai 4-20 mA
- Orjaulostulo 0-10V max 3 mA
- Ulostulo 20 VDC ( $\pm 20\%$ ) maks. 50 mA
- Ulostulo 10 VDC ( $\pm 10\%$ ) maks. 10 mA
- RS485 ebmBUS
- Hälytysrele
- Alhaisen verkkojännitteen / vaihevian valvonta
- Virranrajoitus moottorille
- Pehmeäkäynnistys
- Vuotovirta < 3,5 mA EN 61800-5-1 mukaisesti
- Kondenssivesireiät roottoripuolella.

## EMC

- Emissio EN 61000-6-3 mukaisesti
- Immunitetti EN 61000-6-1 mukaisesti
- Sävy DIN EN 61000-3-2/3 mukaisesti

## Tekniset tiedot

|                                |   |
|--------------------------------|---|
| <b>Kuvaus</b>                  | Kaavuton keskipakopuhallin integroidulla EC-moottorilla                       |
| <b>Jännite</b>                 | 3~380-480 VAC   |
| <b>Taajuus</b>                 | 50 / 60 Hz  |
| <b>Teho</b>                    | 770 W   |
| <b>Nimellisvirta</b>           | 1.3 A   |
| <b>Kierrosluku</b>             | 1755 rpm  |
| <b>Ilmavirta</b>               | 1333.00 l/s   |
| <b>Ilmavirta</b>               | 4800.0 m <sup>3</sup> /h  |
| <b>Käyttölämpötila-alue</b>    | -25...+60 °C  |
| <b>Pyörimissuunta</b>          | Myötäpäivään katsottuna roottorista päin                                      |
| <b>Moottorin tyyppi</b>        | M3G112EA  |
| <b>Moottorin malli</b>         | Energiaa säästävä EC-moottori integroidulla elektronikalla                    |
| <b>Moottorisuoja / Suoja</b>   | Sekä moottorin että elektronikan ylikuumentussuoja.                           |
| <b>Suojausluokka</b>           | IP54 (EN 60529 mukaan)  |
| <b>Moottorin eristysluokka</b> | F   |
| <b>Laakerit</b>                | Kuulalaakerit   |
| <b>Materiaali</b>              | Elektronikka koteloitu alumiinivaluun   |
| <b>Siipipyörä</b>              | 6 siipeä, alumiinia   |
| <b>Asennusasento</b>           | Asennus akseli vaakatasoon tai roottori alaspäin; roottori ylöspäin pyynnöstä |
| <b>Sähköinen kytkentä</b>      | KytKentärasia   |
| <b>Hyväksynnät</b>             | CE, VDE, UL, CSA, CCC, (GOST haettu)  |
| <b>Koko</b>                    | 400   |
| <b>Paino</b>                   | 7.7 kg  |
| <b>Tuotenumero</b>             | R3G400AM5501  |

Katso päivitetetyt tiedot netistä [www.ebmpapst.fi](http://www.ebmpapst.fi)



# R3G400AM5501

Kaavuton keskipakopuhallin integroidulla EC-moottorilla

## Tarvikkeet R3G400AM5501

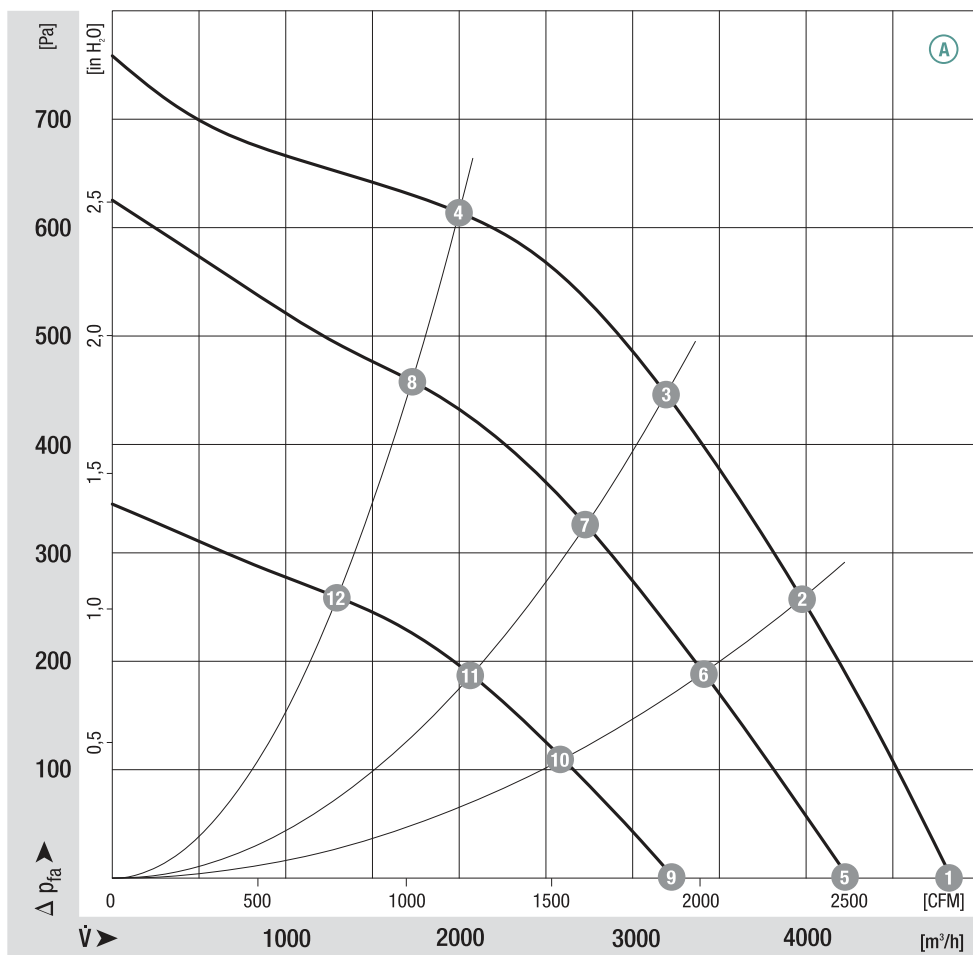
| Nimitys                      | Tuotenumero  | Tiedot  |
|------------------------------|--------------|---|
| RM-ECi                       | 358-RMECI    | Yleissäädin potentiometri                     |
| RM-ECs                       | RM-ECs       | Yleissäädin potentiometri                     |
| RM-ECv                       | 358-RMECV    | Yleissäädin potentiometri                     |
| Paine-ero- ja virtausmittari | DPC200-EP500 | Paine-ero- ja virtausmittari nopeussäätimellä |



# R3G400AM5501

Kaavuton keskipakopuhallin integroidulla EC-moottorilla

## Ominaiskäyrä



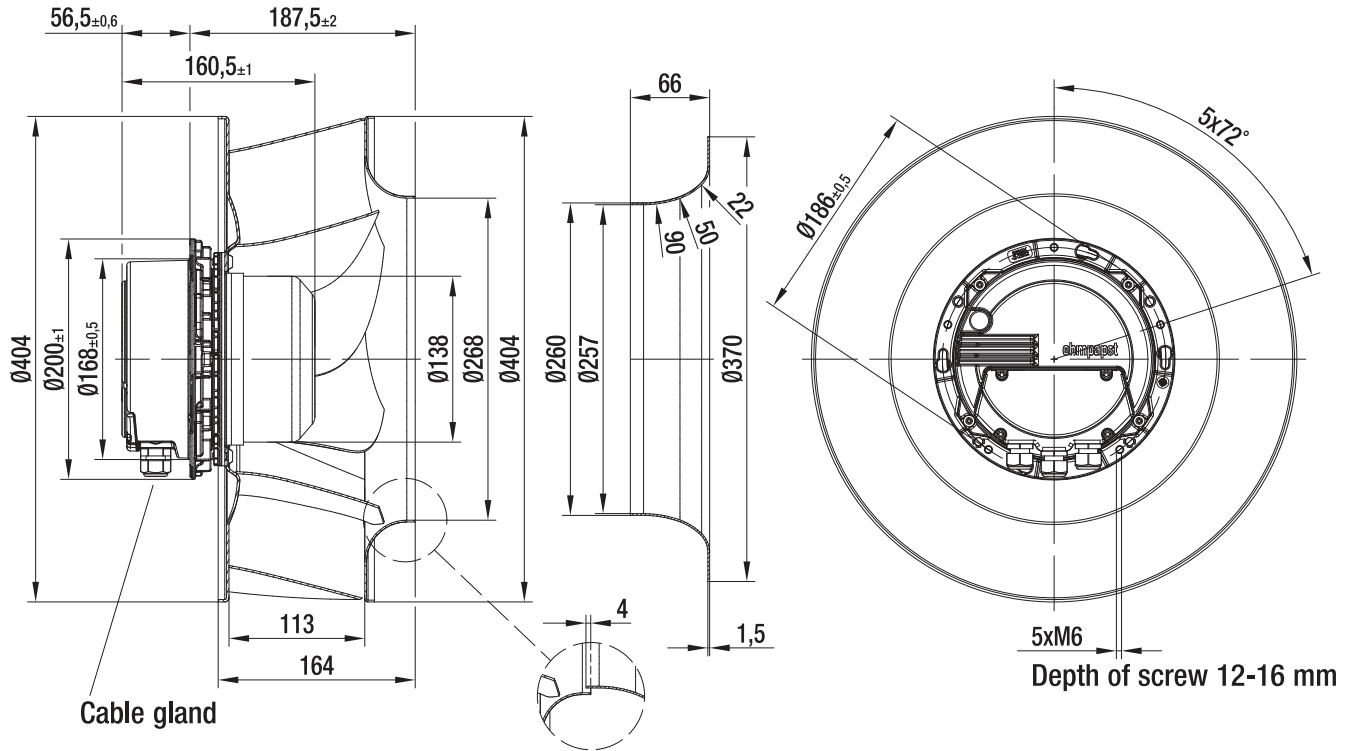
|      | n<br>[rpm] | P <sub>1</sub><br>[kW] | I<br>[A] | L <sub>wA</sub><br>[dB(A)] | η <sub>tL</sub><br>[%] |
|------|------------|------------------------|----------|----------------------------|------------------------|
| Ⓐ 1  | 1755       | 0.63                   | 1.10     | 84                         | —                      |
| Ⓐ 2  | 1760       | 0.75                   | 1.30     | 80                         | 51                     |
| Ⓐ 3  | 1760       | 0.77                   | 1.30     | 75                         | 62                     |
| Ⓐ 4  | 1760       | 0.72                   | 1.20     | 79                         | 56                     |
| Ⓐ 5  | 1510       | 0.40                   | 0.80     | 80                         | —                      |
| Ⓐ 6  | 1470       | 0.42                   | 0.80     | 74                         | 54                     |
| Ⓐ 7  | 1465       | 0.43                   | 0.80     | 72                         | 69                     |
| Ⓐ 8  | 1485       | 0.41                   | 0.80     | 74                         | 65                     |
| Ⓐ 9  | 1100       | 0.17                   | 0.40     | 70                         | —                      |
| Ⓐ 10 | 1090       | 0.18                   | 0.40     | 65                         | 62                     |
| Ⓐ 11 | 1085       | 0.18                   | 0.40     | 64                         | 78                     |
| Ⓐ 12 | 1095       | 0.18                   | 0.40     | 66                         | 71                     |



# R3G400AM5501

Kaavuton keskipakopuhallin integroidulla EC-moottorilla

## Piirros



## Kytentäkaavio

L2) EC motors (size 112, three-phase mains-powered)



| Connector | Connection | Assignment / function                  | Connector | Connection   | Assignment / function                                     |
|-----------|------------|--|-----------|--------------|---|
| PE        | PE         | Protective earth                       | KL3       | OUT          | Master output 0-10 V max. 3 mA                            |
| KL1       | L3         | Mains; L3                              |           | GND          | GND   |
|           | L2         | Mains; L2                              |           | 0-10 V / PWM | Control / Actual value input (Impedance 100 k $\Omega$ )  |
|           | L1         | Mains; L1                              |           | +10 V        | Supply for external potentiometer, 10 VDC (+10 %) @ 10 mA |
| KL2       | NC         | Alarm relay, break for failure         |           | +20 V        | Supply for external sensor, 20 VDC ( $\pm 20$ %) @ 50 mA  |
|           | COM        | Alarm relay, COMMON (2A, 250 VAC, AC1) |           | 4-20 mA      | Control / Actual value input                              |
|           | NO         | Alarm relay, make for failure          |           | 0-10 V / PWM | Control / Actual value input                              |
|           |            |  |           | GND          | GND   |
|           |            |  |           | RSB          | RS485 interface for ebmBUS; RS B                          |
|           |            |  |           | RSA          | RS485 interface for ebmBUS; RS A                          |
|           |            |  |           | RSB          | RS485 interface for ebmBUS; RS B                          |
|           |            |  |           | RSA          | RS485 interface for ebmBUS; RS A                          |



# R3G400AM5501

Kaavuton keskipakopuhallin integroidulla EC-moottorilla

## Yhteystiedot

**ebm-papst Oy**

Puistotie 1

02760 Espoo

Puh. (09) 8870 220

Fax (09) 8870 2213

[mailbox@ebmpapst.fi](mailto:mailbox@ebmpapst.fi)

[www.ebmpapst.fi](http://www.ebmpapst.fi)