



# R3G450AG3301

Kaavuton keskipakopuhallin integroidulla EC-moottorilla



Kaavuton radiaalipuhallin. Varustettu energiaa säästävällä EC-moottorilla integroidulla käyttö- ja ohjauselektronikalla.

- Integroitu PID kontrolleri
- Kierrosnopeutta ohjataan 0-10V signaalilla tai PWM:llä
- Sisääntuleva signaali anturille 0-10V tai 4-20 mA
- Orjaulostulo 0-10V max 3 mA
- Ulostulo 20 VDC ( $\pm 20\%$ ) maks. 50 mA
- Ulostulo 10 VDC ( $\pm 10\%$ ) maks. 10 mA
- RS485 ebmBUS
- Hälytysrele
- Alhaisen verkkojännitteen / vaihevian valvonta
- Virranrajoitus moottorille
- Pehmeäkäynnistys
- Vuotovirta < 3,5 mA EN 61800-5-1 mukaisesti
- Kondenssivesireiät roottoripuolella.

## EMC

- Emissio EN 61000-6-3 mukaisesti
- Immunitetti EN 61000-6-1 mukaisesti
- Sävy DIN EN 61000-3-2/3 mukaisesti

## Tekniset tiedot

<b>Kuvaus</b>	Kaavuton keskipakopuhallin integroidulla EC-moottorilla
<b>Jännite</b>	3~380-480 VAC
<b>Taajuus</b>	50 / 60 Hz
<b>Teho</b>	1010 W
<b>Nimellisvirta</b>	1.6 A
<b>Kierrosluku</b>	1560 rpm
<b>Ilmavirta</b>	1944.00 l/s
<b>Ilmavirta</b>	7000.0 m <sup>3</sup> /h
<b>Käyttölämpötila-alue</b>	-25...+60 °C
<b>Pyörimissuunta</b>	Myötäpäivään katsottuna roottorista päin
<b>Moottorin tyyppi</b>	M3G112GA
<b>Moottorin malli</b>	Energiaa säästävä EC-moottori integroidulla elektronikalla
<b>Moottorisuoja / Suoja</b>	Sekä moottorin että elektronikan ylikuumentensuojia.
<b>Suojausluokka</b>	IP54 (EN 60529 mukaan)
<b>Moottorin eristysluokka</b>	F
<b>Laakerit</b>	Kuulalaakerit
<b>Materiaali</b>	Elektronikka koteloitu alumiinivaluun
<b>Siipipyörä</b>	6 siipeä, laserhitsattua alumiinia
<b>Asennusasento</b>	Asennus akseli vaakatasoon tai roottori alaspäin; roottori ylöspäin pyynnöstä
<b>Sähköinen kytkentä</b>	Kytkenärasia
<b>Hyväksynät</b>	CE, VDE, UL, CSA, CCC, (GOST haettu)
<b>Koko</b>	450
<b>Paino</b>	12.1 kg
<b>Tuotenumero</b>	R3G450AG3301

Katso päivitetetyt tiedot netistä [www.ebmpapst.fi](http://www.ebmpapst.fi)



# R3G450AG3301

Kaavuton keskipakopuhallin integroidulla EC-moottorilla

## Tarvikkeet R3G450AG3301

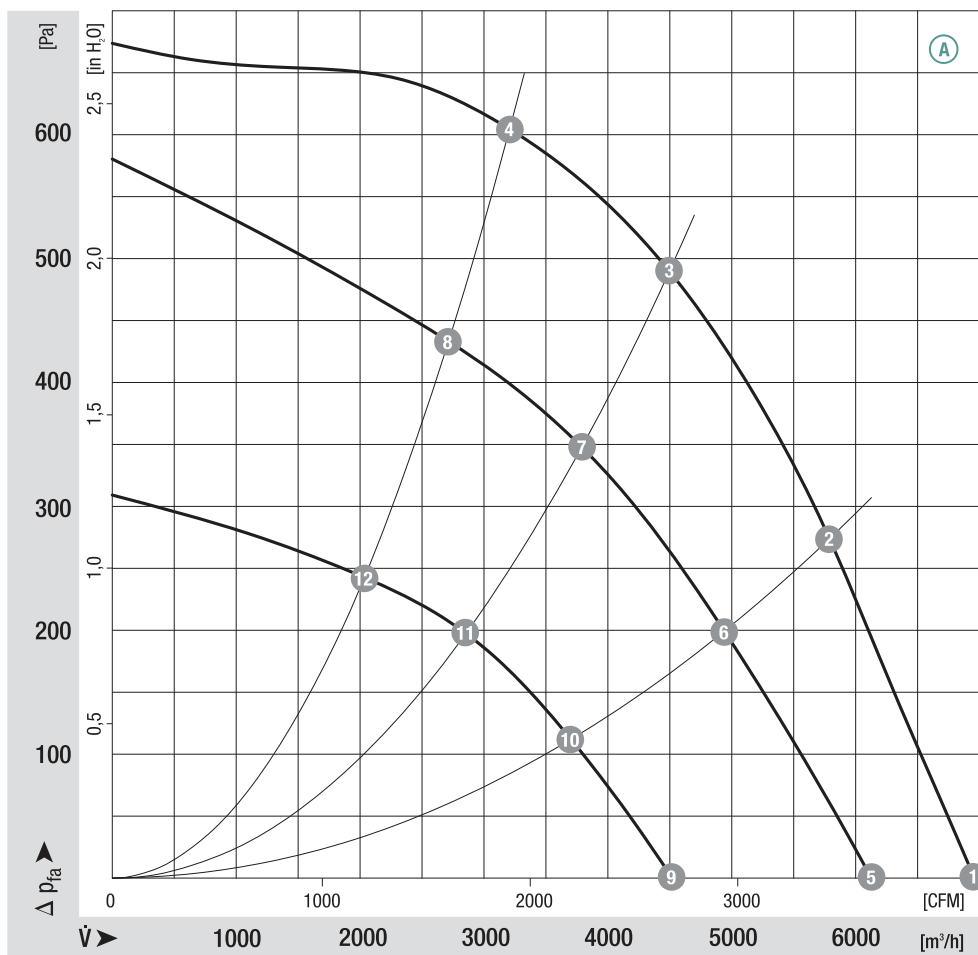
Nimitys	Tuotenumero	Tiedot
RM-ECi	358-RMECI	Yleissäädin potentiometri
RM-ECs	RM-ECs	Yleissäädin potentiometri
RM-ECv	358-RMECV	Yleissäädin potentiometri
Paine-ero- ja virtausmittari	DPC200-EP500	Paine-ero- ja virtausmittari nopeussäätimellä



# R3G450AG3301

Kaavuton keskipakopuhallin integroidulla EC-moottorilla

## Ominaiskäyrä



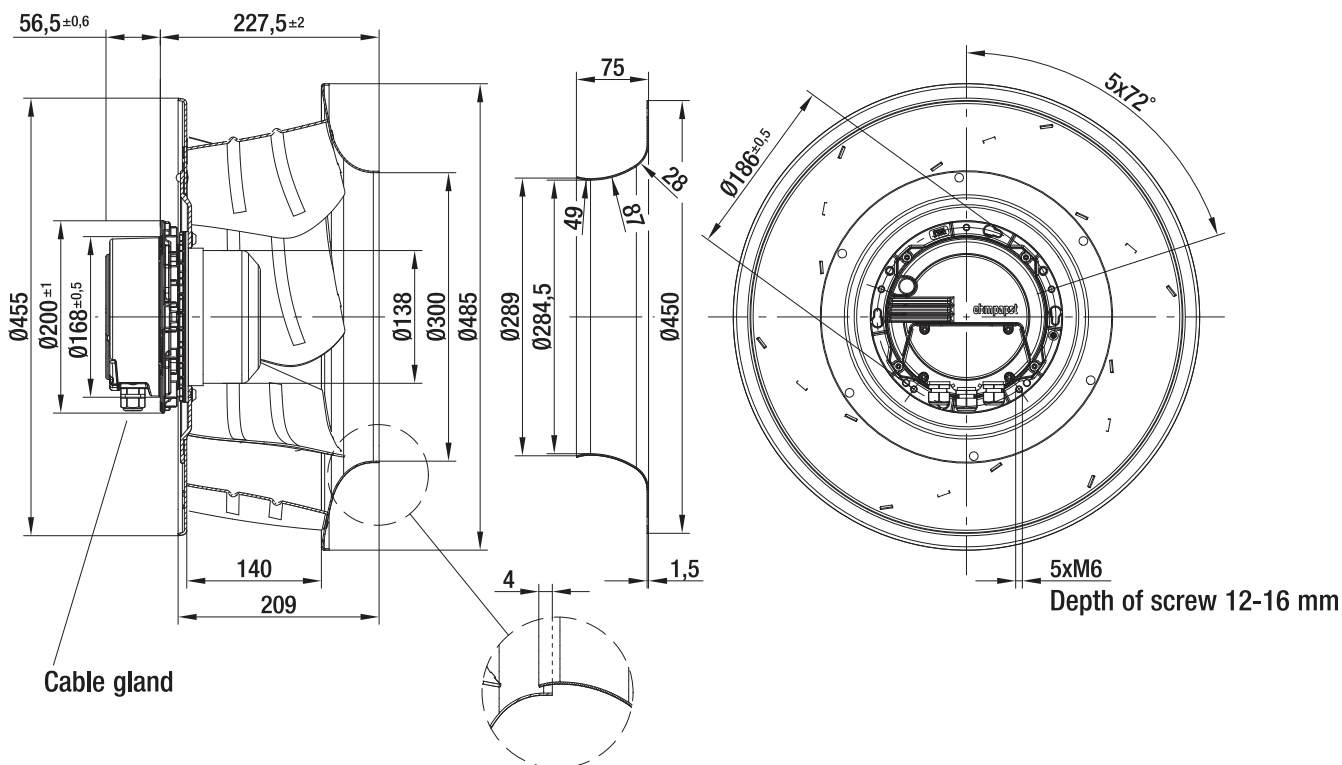
	n [rpm]	P <sub>1</sub> [kW]	I [A]	Lw <sub>A</sub> [dB(A)]	η <sub>tL</sub> [%]
Ⓐ ①	1560	0.69	1.10	83	—
Ⓐ ②	1555	0.91	1.50	78	58
Ⓐ ③	1555	1.01	1.60	74	67
Ⓐ ④	1560	0.96	1.50	77	60
Ⓐ ⑤	1345	0.43	0.80	80	—
Ⓐ ⑥	1315	0.53	1.00	73	60
Ⓐ ⑦	1300	0.58	1.00	70	71
Ⓐ ⑧	1315	0.54	1.00	72	62
Ⓐ ⑨	985	0.19	0.40	71	—
Ⓐ ⑩	970	0.22	0.50	65	62
Ⓐ ⑪	965	0.25	0.50	62	75
Ⓐ ⑫	970	0.23	0.50	64	67



# R3G450AG3301

Kaavuton keskipakopuhallin integroidulla EC-moottorilla

## Piirros



## Kytentäkaavio

L2) EC motors (size 112, three-phase mains-powered)



Connector	Connection	Assignment / function
PE	PE	Protective earth
KL1	L3	Mains; L3
	L2	Mains; L2
	L1	Mains; L1
KL2	NC	Alarm relay, break for failure
	COM	Alarm relay, COMMON (2A, 250 VAC, AC1)
	NO	Alarm relay, make for failure

Connector	Connection	Assignment / function
KL3	OUT	Master output 0-10 V max. 3 mA
	GND	GND
	0-10 V / PWM	Control / Actual value input (Impedance 100 kΩ)
	+10 V	Supply for external potentiometer, 10 VDC (+10 %) @ 10 mA
	+20 V	Supply for external sensor, 20 VDC (±20 %) @ 50 mA
	4-20 mA	Control / Actual value input
	0-10 V / PWM	Control / Actual value input
	GND	GND
	RSB	RS485 interface for ebmBUS; RS B
	RSA	RS485 interface for ebmBUS; RS A
	RSB	RS485 interface for ebmBUS; RS B
	RSA	RS485 interface for ebmBUS; RS A



# R3G450AG3301

Kaavuton keskipakopuhallin integroidulla EC-moottorilla

## Yhteystiedot

**ebm-papst Oy**

Puistotie 1

02760 Espoo

Puh. (09) 8870 220

Fax (09) 8870 2213

[mailbox@ebmpapst.fi](mailto:mailbox@ebmpapst.fi)

[www.ebmpapst.fi](http://www.ebmpapst.fi)