



R3G500-AF32-11

Kaavuton keskipakopuhallin integroidulla EC-moottorilla



Kaavuton radiaalipuhallin. Varustettu energiaa säästävällä EC-moottorilla jossa integroitu käyttö- ja ohjauselektronikka.

- Integroitu PID kontrolleri
- Kierrosnopeutta ohjataan 0-10V signaalilla tai PWM:llä
- Sisääntuleva signaali anturille 0-10V tai 4-20 mA
- Orjaulostulo 0-10V max 3 mA
- Ulostulo 20 VDC ($\pm 20\%$) maks. 50 mA
- Ulostulo 10 VDC ($\pm 10\%$) maks. 10 mA
- RS485 ebmBUS
- Hälytysrele
- Alhaisen verkkojännitteen / vaihevian valvonta
- Virranrajoitus moottorille
- Pehmeäkäynnistys
- Vuotovirta < 3,5 mA EN 61800-5-1 mukaisesti
- Kondenssivesireiät roottoripuolella.

EMC

- Emissio EN 61000-6-3 mukaisesti
- Immunitetti EN 61000-6-1 mukaisesti
- Sävy DIN EN 61000-3-2/3 mukaisesti

Tekniset tiedot

| | |
|--------------------------------|---|
| Kuvaus | Kaavuton keskipakopuhallin integroidulla EC-moottorilla |
| Jännite | 1~200-277 VAC |
| Taajuus | 50 / 60 Hz |
| Teho | 710 W |
| Nimellisvirta | 3.2 A |
| Kierrosluku | 1125 rpm |
| Ilmavirta | 2056.00 l/s |
| Ilmavirta | 7400.0 m3/h |
| Käyttölämpötila-alue | -25...+60 °C |
| Pyörimissuunta | Myötäpäivään katsottuna roottorista päin |
| Moottorin tyyppi | M3G112GA |
| Moottorin malli | Energiaa säästävä EC-moottori integroidulla elektronikalla |
| Moottorisuoja / Suoja | Sekä moottorin että elektronikan ylikuumentensuojia. |
| Suojausluokka | IP54 (EN 60529 mukaan) |
| Moottorin eristysluokka | F |
| Laakerit | Kuulalaakerit |
| Materiaali | Elektronikka koteloitu alumiinivaluun |
| Siipipyörä | 9 siipeä, hitsattua alumiinia |
| Asennusasento | Asennus akseli vaakatasoon tai roottori alaspäin; roottori ylöspäin pyynnöstä |
| Sähköinen kytkentä | KytKentärasia |
| Hyväksynnät | CE, VDE, UL, CSA, CCC, (GOST haettu) |
| Koko | Ø 500 mm |
| Paino | 13.5 kg |
| Tuotenumero | R3G500AF3211 |

Katso päivitetetyt tiedot netistä www.ebmpapst.fi



R3G500-AF32-11

Kaavuton keskipakopuhallin integroidulla EC-moottorilla

Tarvikkeet R3G500-AF32-11

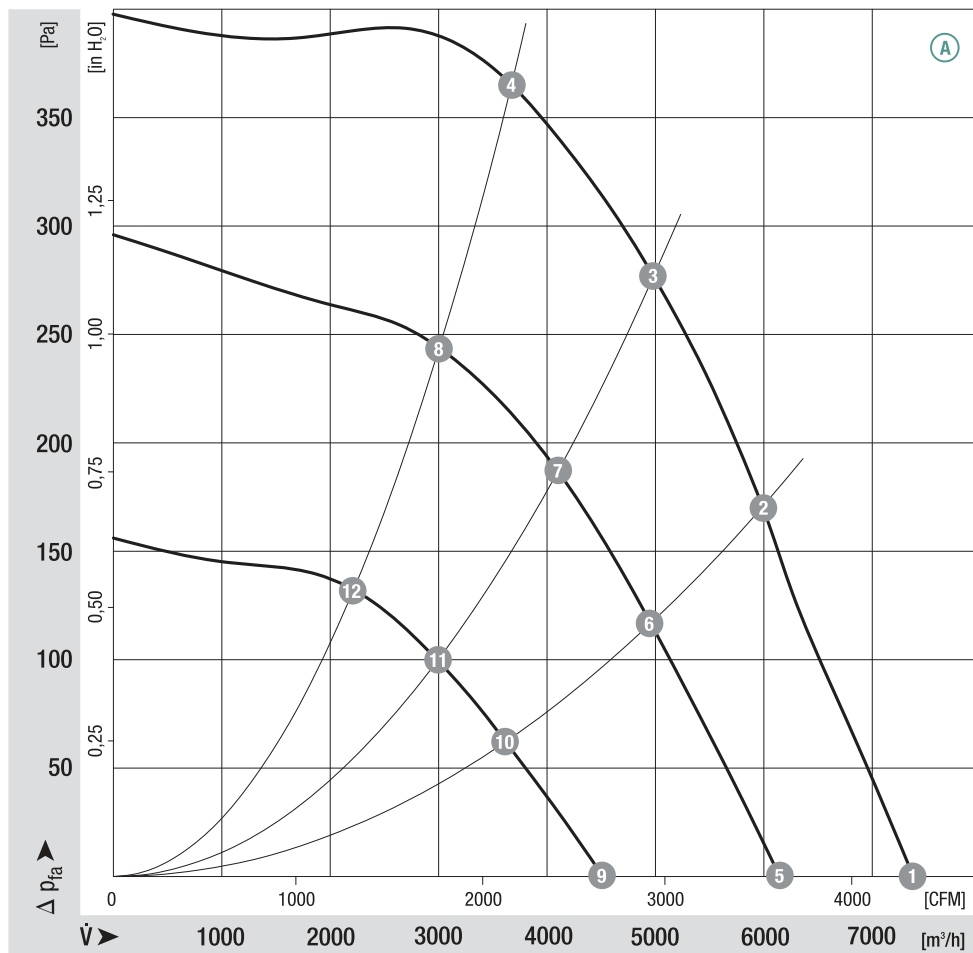
| Nimitys | Tuotenumero | Tiedot |
|------------------------------|--------------|---|
| RM-ECi | 358-RMECI | Yleissäädin potentiometri |
| RM-ECs | RM-ECs | Yleissäädin potentiometri |
| RM-ECv | 358-RMECV | Yleissäädin potentiometri |
| Paine-ero- ja virtausmittari | DPC200-EP500 | Paine-ero- ja virtausmittari nopeussäätimellä |



R3G500-AF32-11

Kaavuton keskipakopuhallin integroidulla EC-moottorilla

Ominaiskäyrä



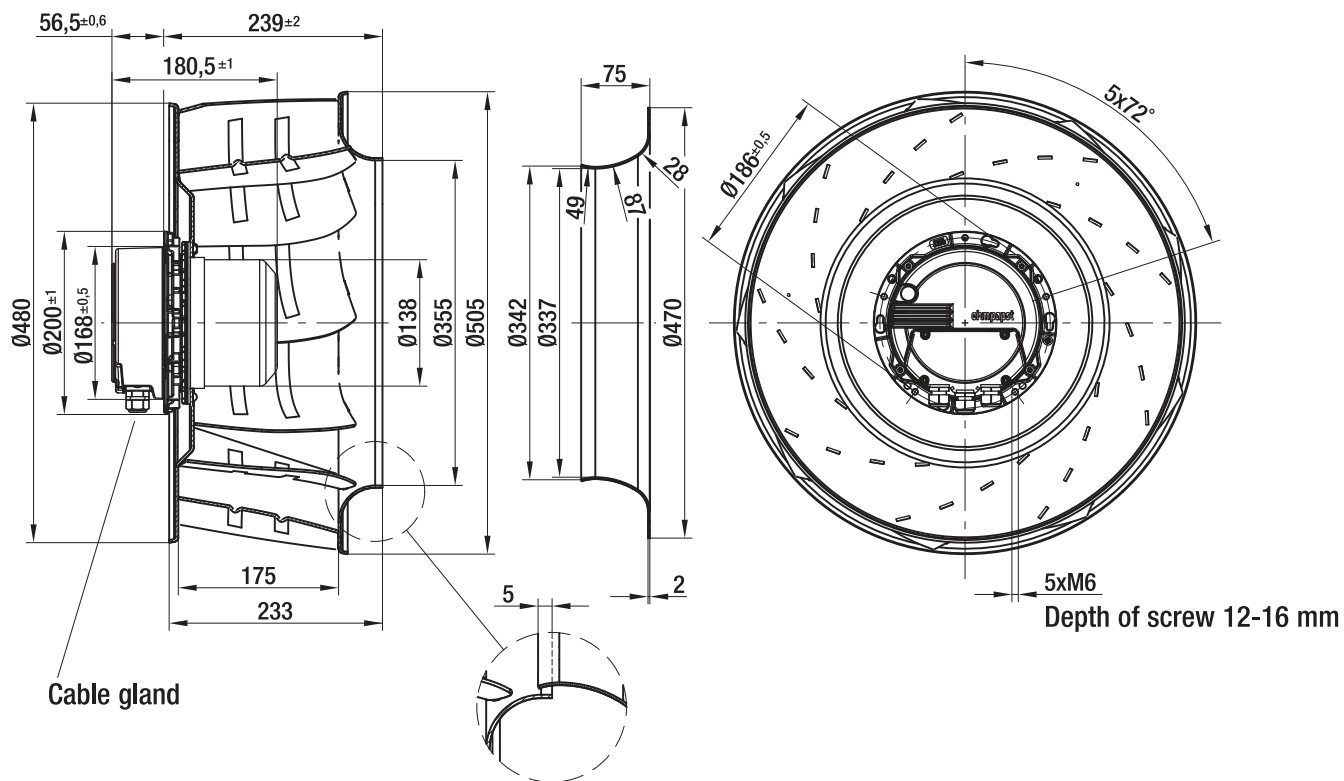
| | n [rpm] | P ₁ [kW] | I [A] | Lw _A [dB(A)] | η _{tl} [%] |
|-----|------------|------------------------|----------|----------------------------|------------------------|
| Ⓐ ① | 1125 | 0.54 | 2.40 | 81 | — |
| Ⓐ ② | 1110 | 0.66 | 3.00 | 74 | 59 |
| Ⓐ ③ | 1100 | 0.71 | 3.20 | 70 | 69 |
| Ⓐ ④ | 1110 | 0.69 | 3.10 | 70 | 66 |
| Ⓐ ⑤ | 920 | 0.29 | 1.30 | 75 | — |
| Ⓐ ⑥ | 905 | 0.35 | 1.60 | 69 | 64 |
| Ⓐ ⑦ | 900 | 0.37 | 1.60 | 68 | 75 |
| Ⓐ ⑧ | 900 | 0.36 | 1.60 | 68 | 75 |
| Ⓐ ⑨ | 665 | 0.12 | 0.60 | 66 | — |
| Ⓐ ⑩ | 650 | 0.12 | 0.70 | 60 | 65 |
| Ⓐ ⑪ | 650 | 0.13 | 0.70 | 58 | 78 |
| Ⓐ ⑫ | 655 | 0.14 | 0.70 | 57 | 82 |



R3G500-AF32-11

Kaavuton keskipakopuhallin integroidulla EC-moottorilla

Piirros

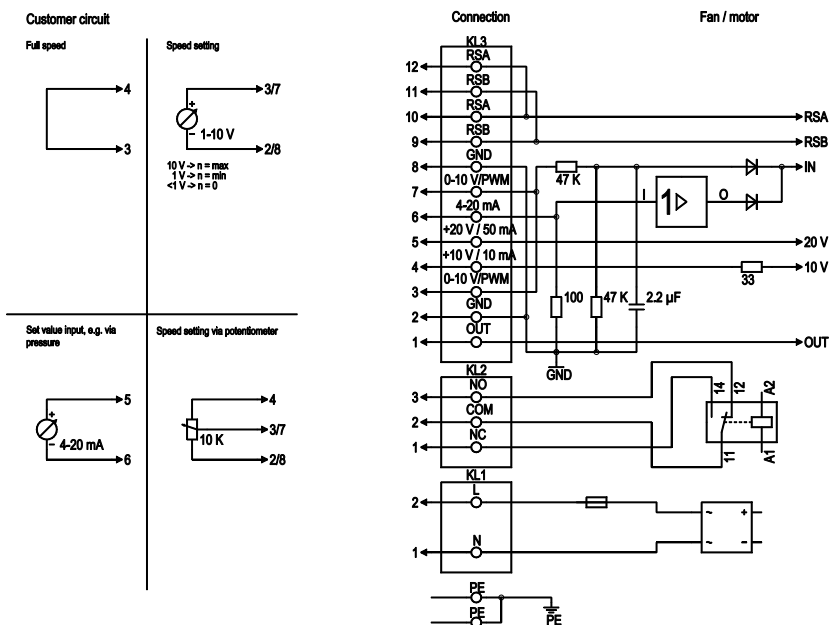




R3G500-AF32-11

Kaavuton keskipakopuhallin integroidulla EC-moottorilla

Kytentäkaavio



| No. | Pin | Signal | Function / assignment |
|-----|--------|---------|---|
| PE | | PE | Protective earth connection |
| KL1 | 1, 2 | N, L | Supply voltage, 50/60 Hz |
| KL2 | 1 | NC | Floating status message contact, normally closed connection |
| KL2 | 2 | COM | Floating status message contact, changeover contact, common connection (2 A, max. 250 VAC, min. 10 mA, AC1) |
| KL2 | 3 | NO | Floating status message contact, normally open connection |
| KL3 | 1 | OUT | Analogue output, 0-10 VDC, max. 3 mA, SELV, Output of the current motor level control coefficient: 1 V corresponds to 10% level control coefficient, 10 V correspond to 100% level control coefficient. |
| KL3 | 2, 8 | GND | Reference mass for control interface, SELV |
| KL3 | 3, 7 | 0-10 V | Use control / actual value input 0-10 VDC, impedance 100 kΩ only as alternative to 4-20 mA input, SELV |
| KL3 | 4 | +10 V | Voltage output 10 VDC (+/-3%), max. 10 mA, supply voltage for ext. devices (e.g. potentiometer), SELV |
| KL3 | 5 | +20 V | Voltage output 20 VDC (+25%/-10%), max. 50 mA, supply voltage for ext. devices (e.g. sensors), SELV |
| KL3 | 6 | 4-20 mA | Use control / actual value input 4-20 mA, impedance 100 Ω, only as alternative to 0-10 V input, SELV |
| KL3 | 9, 11 | RSB | RS485 interface for ebmBus, RSB, SELV |
| KL3 | 10, 12 | RSA | RS485 interface for ebmBus, RSA, SELV |

Yhteystiedot

ebm-papst Oy

Puistotie 1

02760 Espoo

Puh. (09) 8870 220

Fax (09) 8870 2213

mailbox@ebmpapst.fi

www.ebmpapst.fi