



R3G500AF3401

Kaavuton keskipakopuhallin integroidulla EC-moottorilla



Kaavuton radiaalipuhallin. Varustettu energiaa säästävällä EC-moottorilla integroidulla käyttö- ja ohjauselektronikalla.

- Integroitu PID kontrolleri
- Kierrosnopeutta ohjataan 0-10V signaalilla tai PWM:llä
- Sisääntuleva signaali anturille 0-10V tai 4-20 mA
- Orjaulostulo 0-10V max 3 mA
- Ulostulo 20 VDC ($\pm 20\%$) maks. 50 mA
- Ulostulo 10 VDC ($\pm 10\%$) maks. 10 mA
- RS485 ebmBUS
- Hälytysrele
- Alhaisen verkkojännitteen / vaihevian valvonta
- Virranrajoitus moottorille
- Pehmeäkäynnistys
- Vuotovirta < 3,5 mA EN 61800-5-1 mukaisesti
- Kondenssivesireiät roottoripuolella.

EMC

- Emissio EN 61000-6-3 mukaisesti
- Immunitetti EN 61000-6-1 mukaisesti
- Sävy DIN EN 61000-3-2/3 mukaisesti

Tekniset tiedot

Kuvaus	Kaavuton keskipakopuhallin integroidulla EC-moottorilla
Jännite	3~380-480 VAC
Taajuus	50 / 60 Hz
Teho	830 W
Nimellisvirta	1.8 A
Kierrosluku	1150 rpm
Ilmavirta	2083.00 l/s
Ilmavirta	7500.0 m ³ /h
Käyttölämpötila-alue	-25...+60 °C
Pyörimissuunta	Myötäpäivään katsottuna roottorista päin
Moottorin tyyppi	M3G112GA
Moottorin malli	Energiaa säästävä EC-moottori integroidulla elektronikalla
Moottorisuoja / Suoja	Sekä moottorin että elektronikan ylikuumentessuojia.
Suojausluokka	IP54 (EN 60529 mukaan)
Moottorin eristysluokka	F
Laakerit	Kuulalaakerit
Materiaali	Elektronikka koteloitu alumiinivaluun
Siipipyörä	9 siipeä, hitsattua alumiinia
Asennusasento	Asennus akseli vaakatasoon tai roottori alaspäin; roottori ylöspäin pyynnöstä
Sähköinen kytkentä	KytKentärasia
Hyväksynnät	CE, VDE, UL, CSA, CCC, (GOST haettu)
Koko	500
Paino	13.5 kg
Tuotenumero	R3G500AF3401

Katso päivitetetyt tiedot netistä www.ebmpapst.fi



R3G500AF3401

Kaavuton keskipakopuhallin integroidulla EC-moottorilla

Tarvikkeet R3G500AF3401

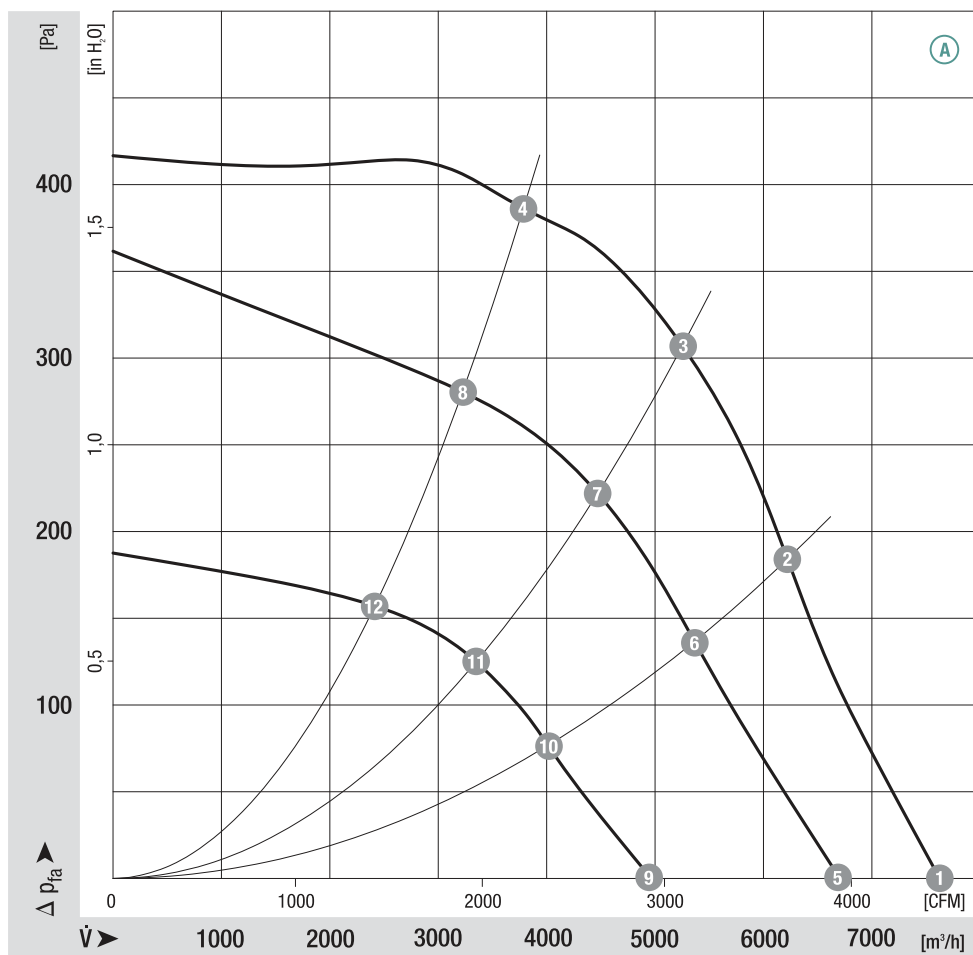
Nimitys	Tuotenumero	Tiedot
RM-ECi	358-RMECI	Yleissäädin potentiometri
RM-ECs	RM-ECs	Yleissäädin potentiometri
RM-ECv	358-RMECV	Yleissäädin potentiometri
Paine-ero- ja virtausmittari	DPC200-EP500	Paine-ero- ja virtausmittari nopeussäätimellä



R3G500AF3401

Kaavuton keskipakopuhallin integroidulla EC-moottorilla

Ominaiskäyrä



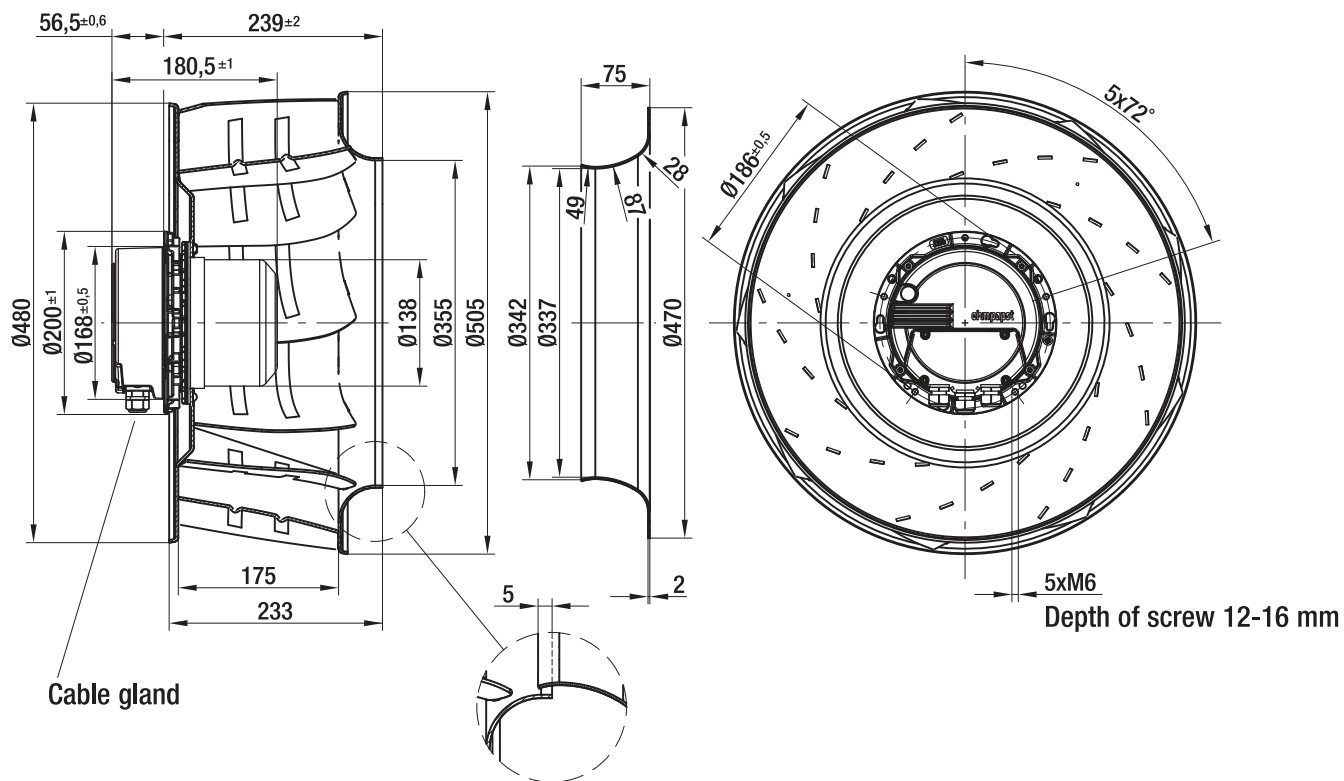
	n	P ₁	I	L _{wA}	η _{tL}
	[rpm]	[kW]	[A]	[dB(A)]	[%]
Ⓐ 1	1160	0.57	1.10	83	—
Ⓐ 2	1160	0.74	1.30	75	58
Ⓐ 3	1160	0.82	1.50	72	69
Ⓐ 4	1160	0.76	1.40	71	66
Ⓐ 5	1005	0.36	0.70	78	—
Ⓐ 6	980	0.43	0.90	71	63
Ⓐ 7	970	0.45	0.90	68	76
Ⓐ 8	980	0.43	0.80	67	70
Ⓐ 9	735	0.15	0.40	69	—
Ⓐ 10	725	0.18	0.40	62	69
Ⓐ 11	720	0.20	0.40	60	82
Ⓐ 12	720	0.19	0.40	59	76



R3G500AF3401

Kaavuton keskipakopuhallin integroidulla EC-moottorilla

Piirros



Yhteystiedot

ebm-papst Oy

Puistotie 1

02760 Espoo

Puh. (09) 8870 220

Fax (09) 8870 2213

mailbox@ebmpapst.fi

www.ebmpapst.fi