



R3G560AG0703

Kaavuton keskipakopuhallin integroidulla EC-moottorilla



Kaavuton radiaalipuhallin. Varustettu energiaa säästävällä EC-moottorilla integroidulla käyttö- ja ohjauselektronikalla.

- Integroitu PID kontrolleri
- Kierrosnopeutta ohjataan 0-10V signaalilla tai PWM:llä
- Sisääntuleva signaali anturille 0-10V tai 4-20 mA
- Orjaulostulo 0-10V max 3 mA
- Ulostulo 20 VDC ($\pm 20\%$) maks. 50 mA
- Ulostulo 10 VDC ($\pm 10\%$) maks. 10 mA
- RS485 ebmBUS
- Hälytysrele
- Alhaisen verkkojännitteen / vaihevian valvonta
- Virranrajoitus moottorille
- Pehmeäkäynnistys
- Vuotovirta < 3,5 mA EN 61800-5-1 mukaisesti
- Kondenssivesireiät roottoripuolella.

EMC

- Emissio EN 61000-6-3 mukaisesti
- Immunitetti EN 61000-6-1 mukaisesti
- Sävy DIN EN 61000-3-2/3 mukaisesti

Tekniset tiedot

Kuvaus	Kaavuton keskipakopuhallin integroidulla EC-moottorilla
Jännite	3~380-480 VAC
Taajuus	50 / 60 Hz
Teho	2300 W
Nimellisvirta	3.6 A
Kierrosluku	1350 rpm
Ilmavirta	3306.00 l/s
Ilmavirta	11900.0 m3/h
Käyttölämpötila-alue	-25...+60 °C
Pyörimissuunta	Myötäpäivään katsottuna roottorista päin
Moottorin tyyppi	M3G150FF
Moottorin malli	Energiaa säästävä EC-moottori integroidulla elektronikalla
Moottorisuoja / Suoja	Sekä moottorin että elektronikan ylikuumentussuoja.
Suojausluokka	IP54 (EN 60529 mukaan)
Moottorin eristysluokka	F
Laakerit	Kuulalaakerit
Materiaali	Elektronikka koteloitu alumiinivaluun
Siipipyörä	9 siipeä, hitsattua alumiinia
Asennusasento	Asennus akseli vaakatasoon tai roottori alaspäin; roottori ylöspäin pyynnöstä
Sähköinen kytkentä	KytKentärasia
Hyväksynät	CE, VDE, UL, CSA, GOST
Koko	ø 560 mm
Paino	23.5 kg
Tuotenumero	R3G560AG0703

Katso päivitetetyt tiedot netistä www.ebmpapst.fi



R3G560AG0703

Kaavuton keskipakopuhallin integroidulla EC-moottorilla

Tarvikkeet R3G560AG0703

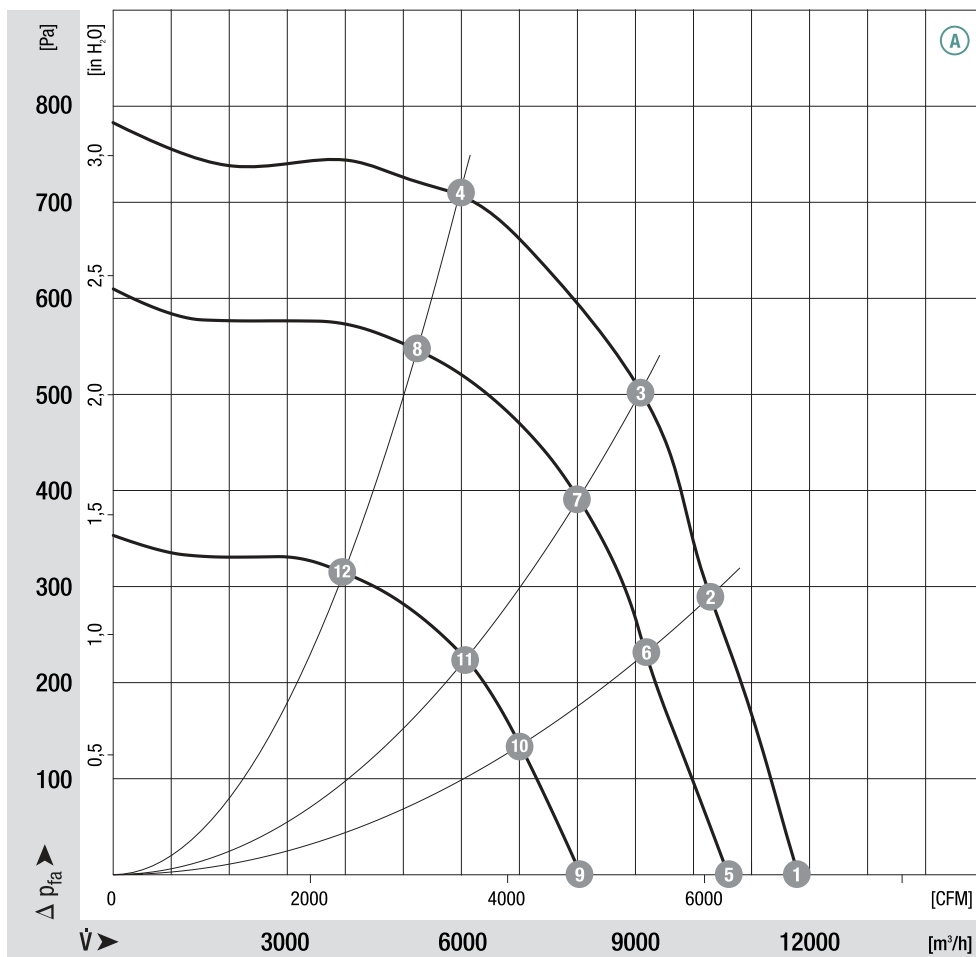
Nimitys	Tuotenumero	Tiedot
RM-ECi	358-RMECI	Yleissäädin potentiometri
RM-ECs	RM-ECs	Yleissäädin potentiometri
RM-ECv	358-RMECV	Yleissäädin potentiometri
Paine-ero- ja virtausmittari	DPC200-EP500	Paine-ero- ja virtausmittari nopeussäätimellä



R3G560AG0703

Kaavuton keskipakopuhallin integroidulla EC-moottorilla

Ominaiskäyrä



	n	P ₁	I	Lp _A	η _{tL}
	[rpm]	[kW]	[A]	[dB(A)]	[%]

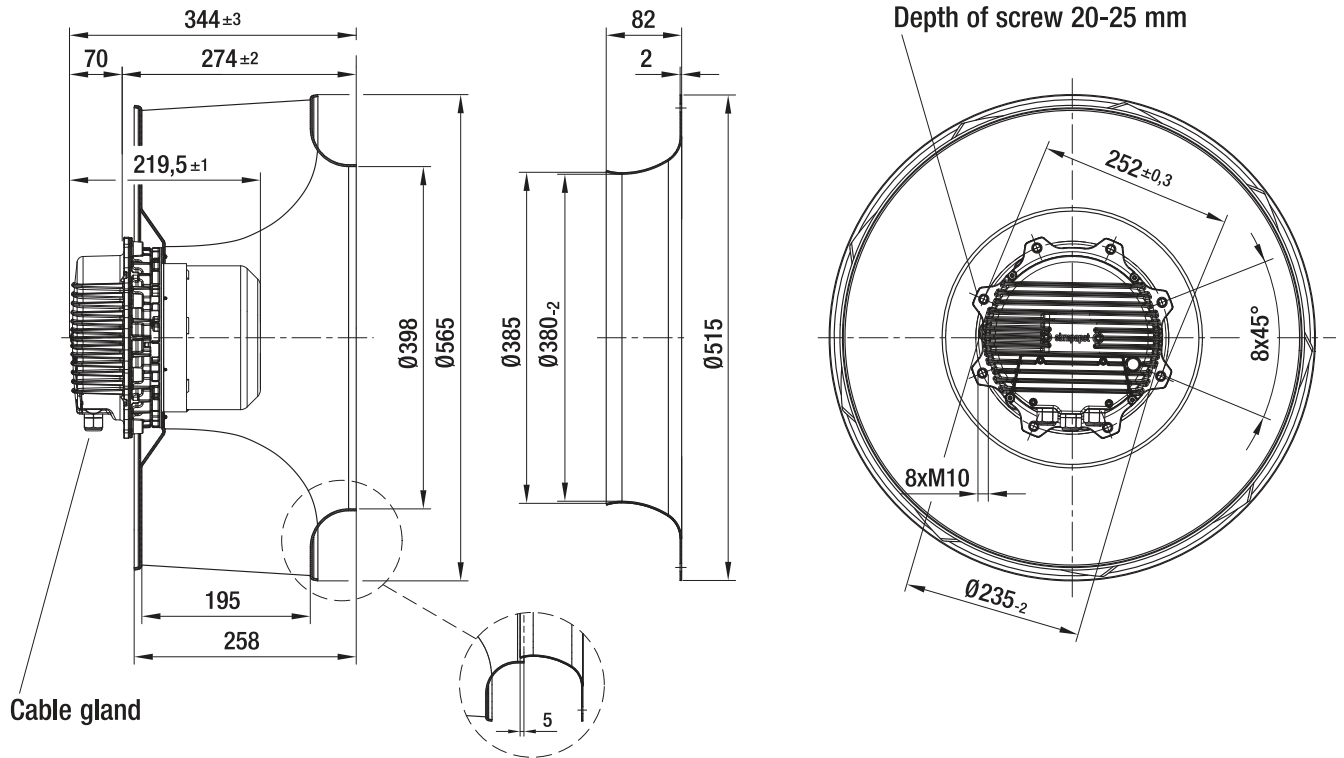
(A) 1	1350	1.33	2.20	78	—
(A) 2	1350	1.90	2.90	77	60
(A) 3	1350	2.15	3.40	74	68
(A) 4	1350	2.10	2.20	74	63
(A) 5	1200	0.90	1.60	75	—
(A) 6	1200	1.30	2.10	73	60
(A) 7	1200	1.55	2.50	71	68
(A) 8	1200	1.43	2.30	71	62
(A) 9	910	0.45	0.90	67	—
(A) 10	910	0.60	1.10	65	60
(A) 11	910	0.70	1.20	64	65
(A) 12	910	0.65	1.20	64	63



R3G560AG0703

Kaavuton keskipakopuhallin integroidulla EC-moottorilla

Piirros

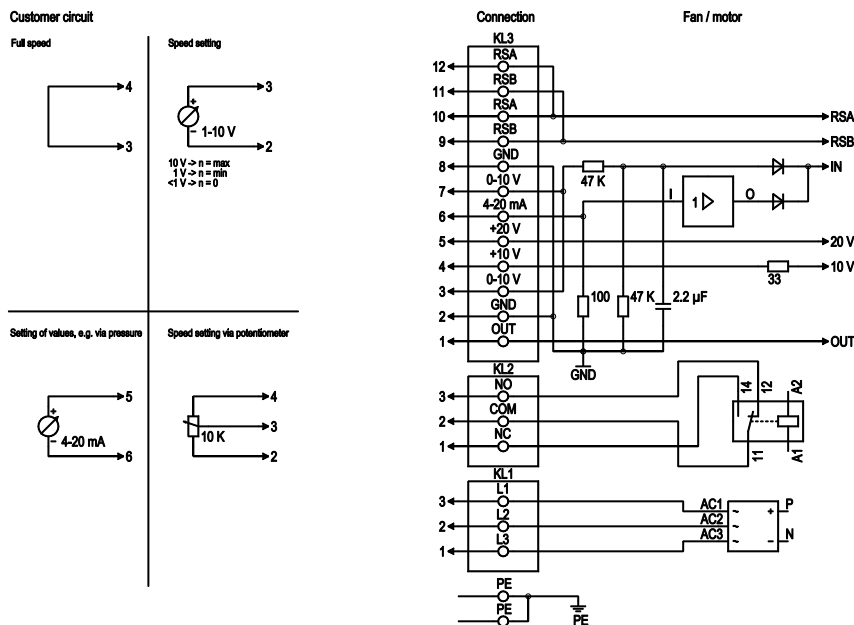




R3G560AG0703

Kaavuton keskipakopuhallin integroidulla EC-moottorilla

Kytentäkaavio



No.	Pin	Signal	Function / assignment
PE		PE	Protective earth connection
KL1	1, 2, 3	L1, L2, L3	Supply voltage, 50/60 Hz
KL2	1	NC	Floating status message contact, normally closed connection
KL2	2	COM	Floating status message contact, changeover contact, common connection (2 A, max. 250 VAC, min. 10 mA, AC1)
KL2	3	NO	Floating status message contact, normally open connection
KL3	1	OUT	Analog output, 0-10 VDC, max. 3 mA, SELV, output of the current level control coefficient: 1 V equates to 10 % level control coefficient. 10 V equate to 100 % level control coefficient.
KL3	2, 8	GND	Reference mass for control interface, SELV
KL3	3, 7	0-10 V	Use control / actual value input 0-10 VDC, impedance 100 kΩ only as alternative to 4-20 mA input, SELV
KL3	4	+10 V	Voltage output 10 VDC (+/-3 %), max. 10 mA, supply voltage for ext. devices (e.g. potentiometers), SELV
KL3	5	+20 V	Voltage output 20 VDC (+25 %/-10 %), max. 50 mA, supply voltage for ext. devices (e.g. sensors), SELV
KL3	6	4-20 mA	Use control / actual value input 4-20 mA, impedance 100 Ω, only as alternative to 0-10 V input, SELV
KL3	9, 11	RSB	RS485 interface for ebmBus, RSB, SELV
KL3	10, 12	RSA	RS485 interface for ebmBus, RSA, SELV

Yhteystiedot

ebm-papst Oy

Puistotie 1

02760 Espoo

Puh. (09) 8870 220

Fax (09) 8870 2213

mailbox@ebmpapst.fi

www.ebmpapst.fi