



# R3G560AH0203

Kaavuton keskipakopuhallin integroidulla EC-moottorilla



Kaavuton radiaalipuhallin. Varustettu energiaa säästävällä EC-moottorilla integroidulla käyttö- ja ohjauselektronikalla.

- Integroitu PID kontrolleri
- Kierrosnopeutta ohjataan 0-10V signaalilla tai PWM:llä
- Sisääntuleva signaali anturille 0-10V tai 4-20 mA
- Orjaulostulo 0-10V max 3 mA
- Ulostulo 20 VDC ( $\pm 20\%$ ) maks. 50 mA
- Ulostulo 10 VDC ( $\pm 10\%$ ) maks. 10 mA
- RS485 ebmBUS
- Hälytysrele
- Alhaisen verkkojännitteen / vaihevian valvonta
- Virranrajoitus moottorille
- Pehmeäkäynnistys
- Vuotovirta < 3,5 mA EN 61800-5-1 mukaisesti
- Kondenssivesireiät roottoripuolella.

## EMC

- Emissio EN 61000-6-3 mukaisesti
- Immunitetti EN 61000-6-1 mukaisesti
- Sävy DIN EN 61000-3-2/3 mukaisesti

## Tekniset tiedot

<b>Kuvaus</b>	Kaavuton keskipakopuhallin integroidulla EC-moottorilla
<b>Jännite</b>	3~380-480 VAC
<b>Taajuus</b>	50 / 60 Hz
<b>Teho</b>	3100 W
<b>Nimellisvirta</b>	4.9 A
<b>Kierrosluku</b>	1510 rpm
<b>Ilmavirta</b>	3611.00 l/s
<b>Ilmavirta</b>	13000.0 m3/h
<b>Käyttölämpötila-alue</b>	-25...+60 °C
<b>Pyörimissuunta</b>	Myötäpäivään katsottuna roottorista päin
<b>Moottorin tyyppi</b>	M3G150IF
<b>Moottorin malli</b>	Energiaa säästävä EC-moottori integroidulla elektronikalla
<b>Moottorisuoja / Suoja</b>	Sekä moottorin että elektronikan ylikuumentussuoja.
<b>Suojausluokka</b>	IP54 (EN 60529 mukaan)
<b>Moottorin eristysluokka</b>	F
<b>Laakerit</b>	Kuulalaakerit
<b>Materiaali</b>	Elektronikka koteloitu alumiinivaluun
<b>Siipipyörä</b>	9 siipeä, hitsattua alumiinia
<b>Asennusasento</b>	Asennus akseli vaakatasoon tai roottori alaspäin; roottori ylöspäin pyynnöstä
<b>Sähköinen kytkentä</b>	KytKentärasia
<b>Hyväksynät</b>	CE, VDE, UL, CSA, GOST
<b>Koko</b>	560
<b>Paino</b>	27.5 kg
<b>Tuotenumero</b>	R3G560AH0203

Katso päivitetetyt tiedot netistä [www.ebmpapst.fi](http://www.ebmpapst.fi)



# R3G560AH0203

Kaavuton keskipakopuhallin integroidulla EC-moottorilla

## Tarvikkeet R3G560AH0203

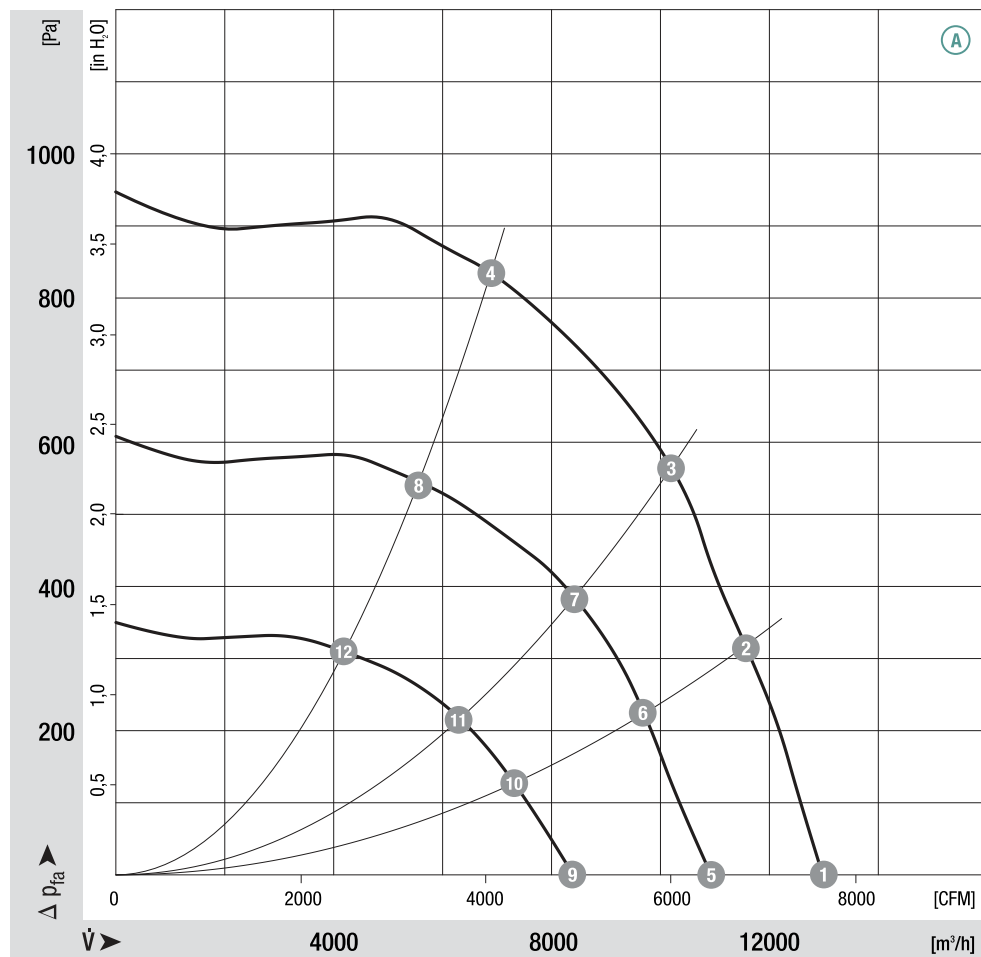
Nimitys	Tuotenumero	Tiedot
RM-ECi	358-RMECI	Yleissäädin potentiometri
RM-ECs	RM-ECs	Yleissäädin potentiometri
RM-ECv	358-RMECV	Yleissäädin potentiometri
Paine-ero- ja virtausmittari	DPC200-EP500	Paine-ero- ja virtausmittari nopeussäätimellä



# R3G560AH0203

Kaavuton keskipakopuhallin integroidulla EC-moottorilla

## Ominaiskäyrä



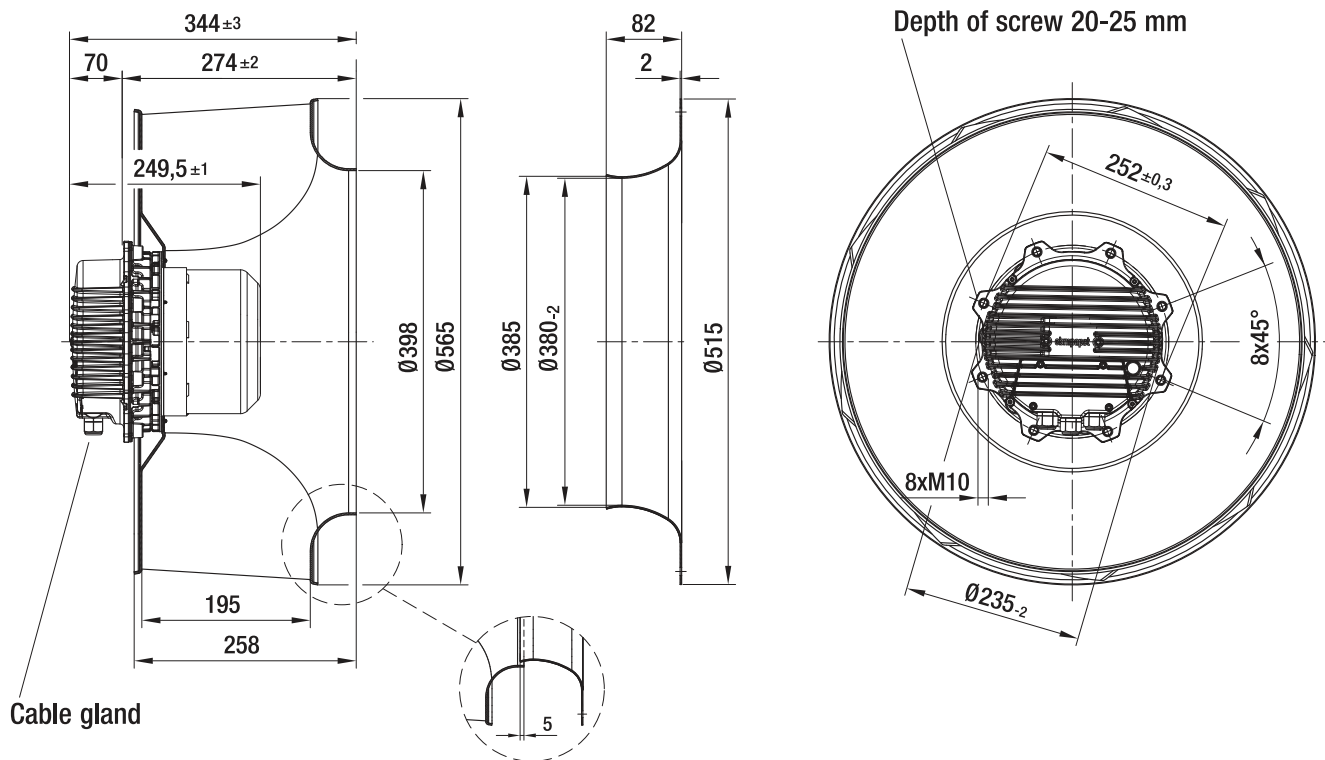
	n [rpm]	$P_1$ [kW]	I [A]	$Lp_A$ [dB(A)]	$\eta_{tL}$ [%]
<b>A</b> 1	1510	1.90	3.00	81	—
<b>A</b> 2	1510	2.47	3.80	80	52
<b>A</b> 3	1510	3.05	4.60	77	67
<b>A</b> 4	1510	2.85	4.40	76	64
<b>A</b> 5	1200	0.90	1.60	75	—
<b>A</b> 6	1200	1.30	2.10	73	60
<b>A</b> 7	1200	1.55	2.50	71	68
<b>A</b> 8	1200	1.43	2.30	71	62
<b>A</b> 9	910	0.45	0.90	67	—
<b>A</b> 10	910	0.60	1.10	65	60
<b>A</b> 11	910	0.70	1.20	64	65
<b>A</b> 12	910	0.65	1.20	64	63



# R3G560AH0203

Kaavuton keskipakopuhallin integroidulla EC-moottorilla

## Piirros



## Kytentäkaavio

M) EC motors (size 150, three-phase mains-powered)



Connector	Connection	Assignment / function
PE	PE	Protective earth
KL1	L3	Mains; L3
	L2	Mains; L2
	L1	Mains; L1
KL2	NC	Alarm relay, break for failure
	COM	Alarm relay, COMMON (2A, 250 VAC, AC1)
	NO	Alarm relay, make for failure

Connector	Connection	Assignment / function
KL3	OUT	Master output 0-10 V max. 3 mA
	GND	GND
	0-10 V / PWM	Control / Actual value input (Impedance 100 kΩ)
	+10 V	Supply for external potentiometer, 10 VDC (+10 %) @ 10 mA
	+20 V	Supply for external sensor, 20 VDC (±20 %) @ 50 mA
	4-20 mA	Control / Actual value input
	0-10 V / PWM	Control / Actual value input
	GND	GND
	RSB	RS485 interface for ebmBUS; RS B
	RSA	RS485 interface for ebmBUS; RS A
	RSB	RS485 interface for ebmBUS; RS B
	RSA	RS485 interface for ebmBUS; RS A



# R3G560AH0203

Kaavuton keskipakopuhallin integroidulla EC-moottorilla

## Yhteystiedot

**ebm-papst Oy**

Puistotie 1

02760 Espoo

Puh. (09) 8870 220

Fax (09) 8870 2213

[mailbox@ebmpapst.fi](mailto:mailbox@ebmpapst.fi)

[www.ebmpapst.fi](http://www.ebmpapst.fi)