



R3G630AA0803

Kaavuton keskipakopuhallin integroidulla EC-moottorilla



Kaavuton radiaalipuhallin. Varustettu energiaa säästävällä EC-moottorilla integroidulla käyttö- ja ohjauselektronikalla.

- Integroitu PID kontrolleri
- Kierrosnopeutta ohjataan 0-10V signaalilla tai PWM:llä
- Sisääntuleva signaali anturille 0-10V tai 4-20 mA
- Orjaulostulo 0-10V max 3 mA
- Ulostulo 20 VDC ($\pm 20\%$) maks. 50 mA
- Ulostulo 10 VDC ($\pm 10\%$) maks. 10 mA
- RS485 ebmBUS
- Hälytysrele
- Alhaisen verkkojännitteen / vaihevian valvonta
- Virranrajoitus moottorille
- Pehmeäkäynnistys
- Vuotovirta < 3,5 mA EN 61800-5-1 mukaisesti
- Kondenssivesireiät roottoripuolella.

EMC

- Emissio EN 61000-6-3 mukaisesti
- Immunitetti EN 61000-6-1 mukaisesti
- Sävy DIN EN 61000-3-2/3 mukaisesti

Tekniset tiedot

Kuvaus	Kaavuton keskipakopuhallin integroidulla EC-moottorilla
Jännite	3~380-480 VAC
Taajuus	50 / 60 Hz
Teho	1700 W
Nimellisvirta	2.8 A
Kierrosluku	1000 rpm
Ilmavirta	3750.00 l/s
Ilmavirta	13500.0 m3/h
Käyttölämpötila-alue	-25...+60 °C
Pyörimissuunta	Myötäpäivään katsottuna roottorista päin
Moottorin tyyppi	M3G150FF
Moottorin malli	Energiaa säästävä EC-moottori integroidulla elektronikalla
Moottorisuoja / Suoja	Sekä moottorin että elektronikan ylikuumentussuoja.
Suojausluokka	IP54 (EN 60529 mukaan)
Moottorin eristysluokka	F
Laakerit	Kuulalaakerit
Materiaali	Elektronikka koteloitu alumiinivaluun
Siipipyörä	6 siipeä, laserhitsattua alumiinia
Asennusasento	Asennus akseli vaakatasoon tai roottori alaspäin; roottori ylöspäin pyynnöstä
Sähköinen kytkentä	Kytkenärasia
Hyväksynät	CE, VDE, UL, CSA, GOST
Koko	630
Paino	24.5 kg
Tuotenumero	R3G630AA0803

Katso päivitetetyt tiedot netistä www.ebmpapst.fi



R3G630AA0803

Kaavuton keskipakopuhallin integroidulla EC-moottorilla

Tarvikkeet R3G630AA0803

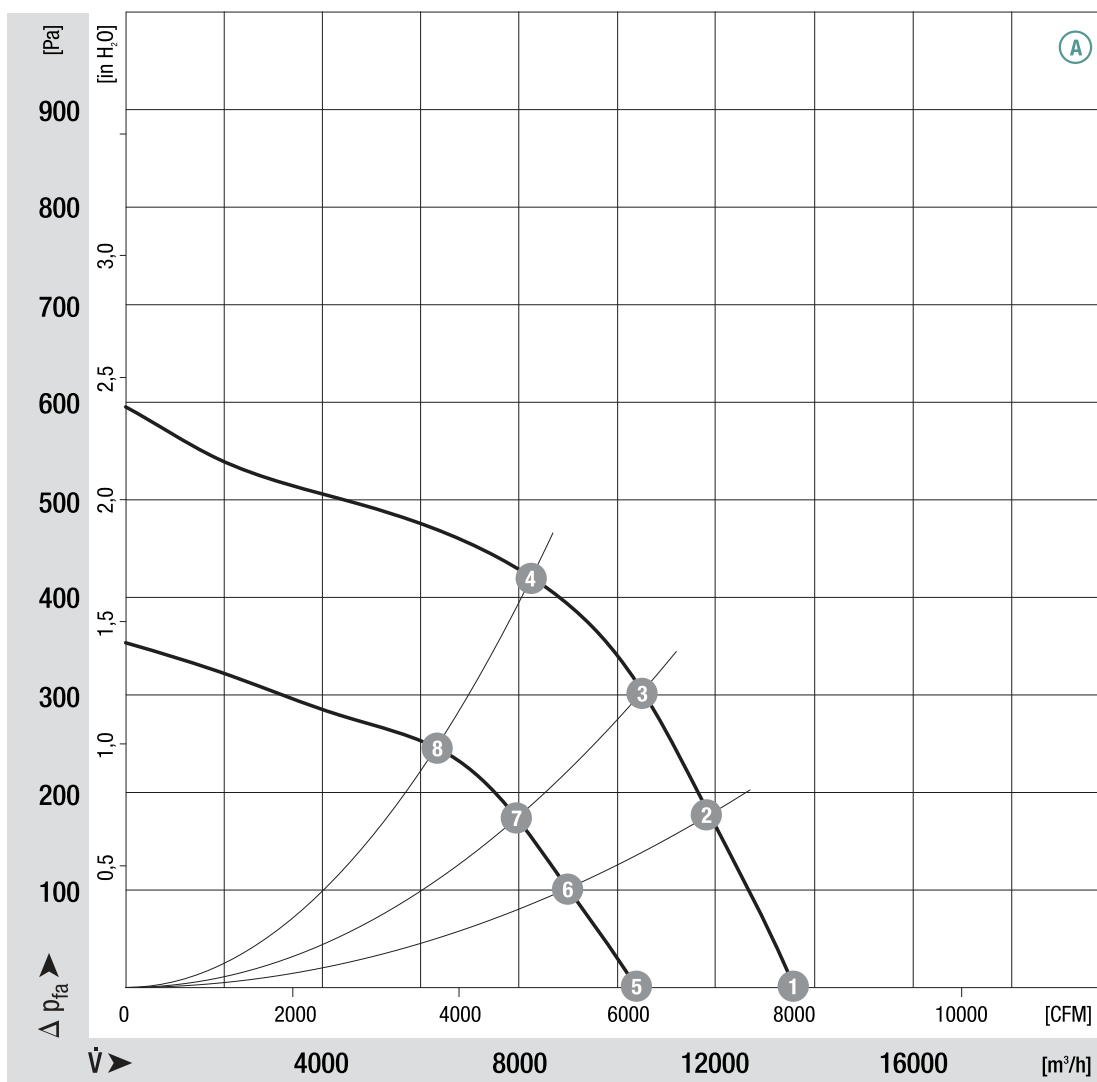
Nimitys	Tuotenumero	Tiedot
RM-ECi	358-RMECI	Yleissäädin potentiometri
RM-ECs	RM-ECs	Yleissäädin potentiometri
RM-ECv	358-RMECV	Yleissäädin potentiometri
Paine-ero- ja virtausmittari	DPC200-EP500	Paine-ero- ja virtausmittari nopeussäätimellä



R3G630AA0803

Kaavuton keskipakopuhallin integroidulla EC-moottorilla

Ominaiskäyrä



	n [rpm]	P ₁ [kW]	I [A]	Lp _A [dB(A)]	η _{tl} [%]
--	------------	------------------------	----------	----------------------------	------------------------

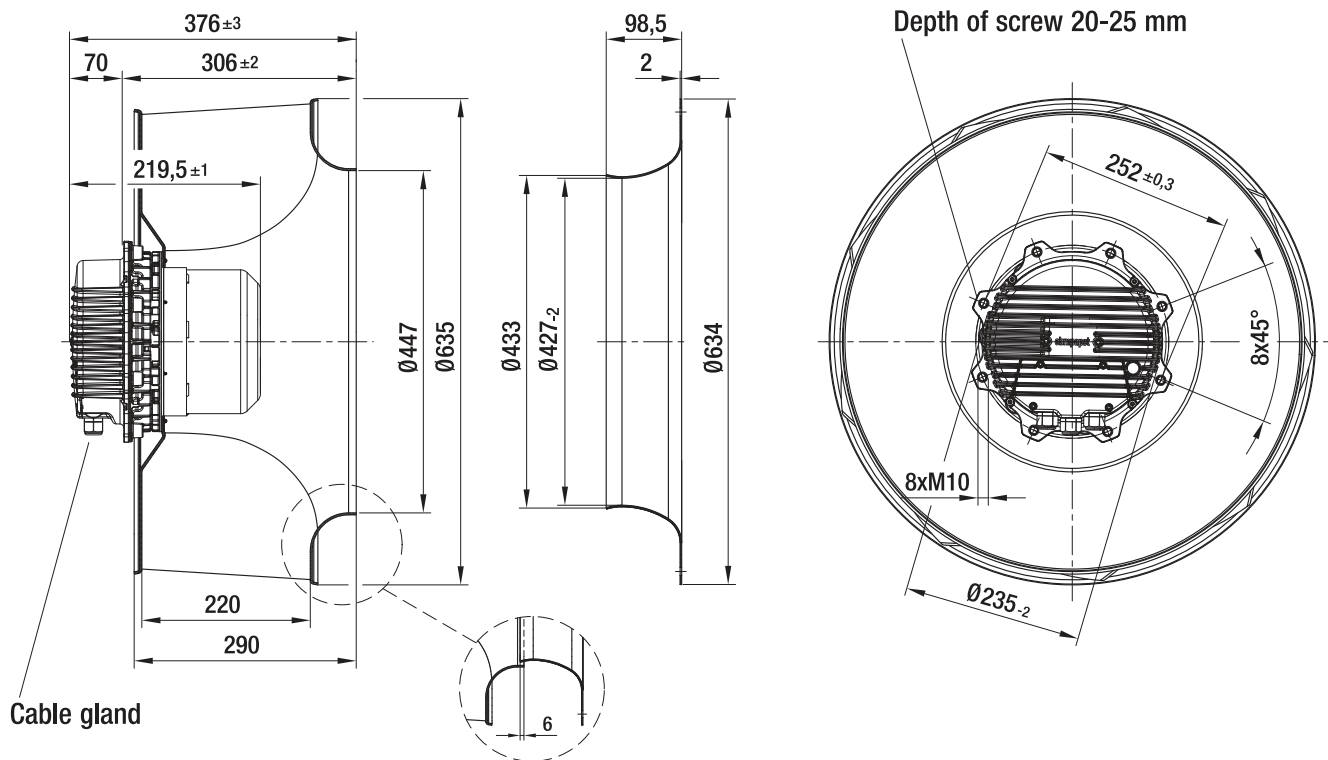
Ⓐ ①	1000	1.10	1.80	74	—
Ⓐ ②	1000	1.40	2.30	71	54
Ⓐ ③	1000	1.65	2.50	70	66
Ⓐ ④	1000	1.70	2.60	70	64
Ⓐ ⑤	770	0.50	1.00	66	—
Ⓐ ⑥	770	0.65	1.20	64	54
Ⓐ ⑦	770	0.73	1.40	64	66
Ⓐ ⑧	770	0.77	1.40	64	64



R3G630AA0803

Kaavuton keskipakopuhallin integroidulla EC-moottorilla

Piirros



Kytentäkaavio

M) EC motors (size 150, three-phase mains-powered)



Connector	Connection	Assignment / function	Connector	Connection	Assignment / function
PE	PE	Protective earth	KL3	OUT	Master output 0-10 V max. 3 mA
KL1	L3	Mains; L3		GND	GND
	L2	Mains; L2		0-10 V / PWM	Control / Actual value input (Impedance 100 kΩ)
	L1	Mains; L1		+10 V	Supply for external potentiometer, 10 VDC (+10 %) @ 10 mA
KL2	NC	Alarm relay, break for failure		+20 V	Supply for external sensor, 20 VDC (±20 %) @ 50 mA
	COM	Alarm relay, COMMON (2A, 250 VAC, AC1)		4-20 mA	Control / Actual value input
	NO	Alarm relay, make for failure		0-10 V / PWM	Control / Actual value input
				GND	GND
				RSB	RS485 interface for ebmBUS; RS B
				RSA	RS485 interface for ebmBUS; RS A
				RSB	RS485 interface for ebmBUS; RS B
				RSA	RS485 interface for ebmBUS; RS A



R3G630AA0803

Kaavuton keskipakopuhallin integroidulla EC-moottorilla

Yhteystiedot

ebm-papst Oy

Puistotie 1

02760 Espoo

Puh. (09) 8870 220

Fax (09) 8870 2213

mailbox@ebmpapst.fi

www.ebmpapst.fi