



# R3G630AB0603

Kaavuton keskipakopuhallin integroidulla EC-moottorilla



Kaavuton radiaalipuhallin. Varustettu energiaa säästävällä EC-moottorilla integroidulla käyttö- ja ohjauselektronikalla.

- Integroitu PID kontrolleri
- Kierrosnopeutta ohjataan 0-10V signaalilla tai PWM:llä
- Sisääntuleva signaali anturille 0-10V tai 4-20 mA
- Orjaulostulo 0-10V max 3 mA
- Ulostulo 20 VDC ( $\pm 20\%$ ) maks. 50 mA
- Ulostulo 10 VDC ( $\pm 10\%$ ) maks. 10 mA
- RS485 ebmBUS
- Hälytysrele
- Alhaisen verkkojännitteen / vaihevian valvonta
- Virranrajoitus moottorille
- Pehmeäkäynnistys
- Vuotovirta < 3,5 mA EN 61800-5-1 mukaisesti
- Kondenssivesireiät roottoripuolella.

## EMC

- Emissio EN 61000-6-3 mukaisesti
- Immunitetti EN 61000-6-1 mukaisesti
- Sävy DIN EN 61000-3-2/3 mukaisesti

## Tekniset tiedot

<b>Kuvaus</b>	Kaavuton keskipakopuhallin integroidulla EC-moottorilla
<b>Jännite</b>	3~380-480 VAC
<b>Taajuus</b>	50 / 60 Hz
<b>Teho</b>	2800 W
<b>Nimellisvirta</b>	4.2 A
<b>Kierrosluku</b>	1200 rpm
<b>Ilmavirta</b>	4639.00 l/s
<b>Ilmavirta</b>	16700.0 m3/h
<b>Käyttölämpötila-alue</b>	-25...+55 °C
<b>Pyörimissuunta</b>	Myötäpäivään katsottuna roottorista päin
<b>Moottorin tyyppi</b>	M3G150IF
<b>Moottorin malli</b>	Energiaa säästävä EC-moottori integroidulla elektronikalla
<b>Moottorisuoja / Suoja</b>	Sekä moottorin että elektronikan ylikuumentussuoja.
<b>Suojausluokka</b>	IP54 (EN 60529 mukaan)
<b>Moottorin eristysluokka</b>	F
<b>Laakerit</b>	Kuulalaakerit
<b>Materiaali</b>	Elektronikka koteloitu alumiinivaluun
<b>Siipipyörä</b>	6 siipeä, laserhitsattua alumiinia
<b>Asennusasento</b>	Asennus akseli vaakatasoon tai roottori alaspäin; roottori ylöspäin pyynnöstä
<b>Sähköinen kytkentä</b>	KytKentärasia
<b>Hyväksynät</b>	CE, VDE, UL, CSA, GOST
<b>Koko</b>	ø 630 mm
<b>Paino</b>	28.5 kg
<b>Tuotenumero</b>	R3G630AB0603

Katso päivitetetyt tiedot netistä [www.ebmpapst.fi](http://www.ebmpapst.fi)



# R3G630AB0603

Kaavuton keskipakopuhallin integroidulla EC-moottorilla

## Tarvikkeet R3G630AB0603

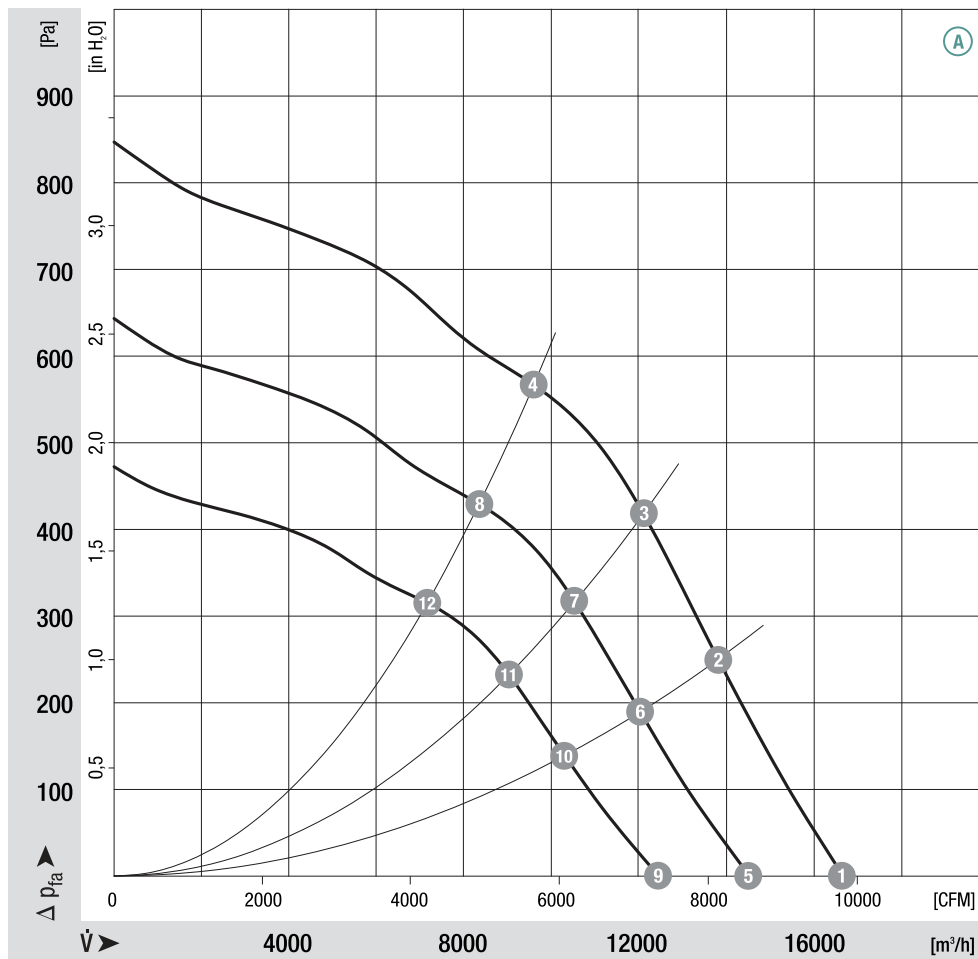
Nimitys	Tuotenumero	Tiedot
RM-ECi	358-RMECI	Yleissäädin potentiometri
RM-ECs	RM-ECs	Yleissäädin potentiometri
RM-ECv	358-RMECV	Yleissäädin potentiometri
Paine-ero- ja virtausmittari	DPC200-EP500	Paine-ero- ja virtausmittari nopeussäätimellä



# R3G630AB0603

Kaavuton keskipakopuhallin integroidulla EC-moottorilla

## Ominaiskäyrä



	n [rpm]	P <sub>1</sub> [kW]	I [A]	Lw <sub>A</sub> [dB(A)]	η <sub>ttL</sub> [%]
--	------------	------------------------	----------	----------------------------	-------------------------

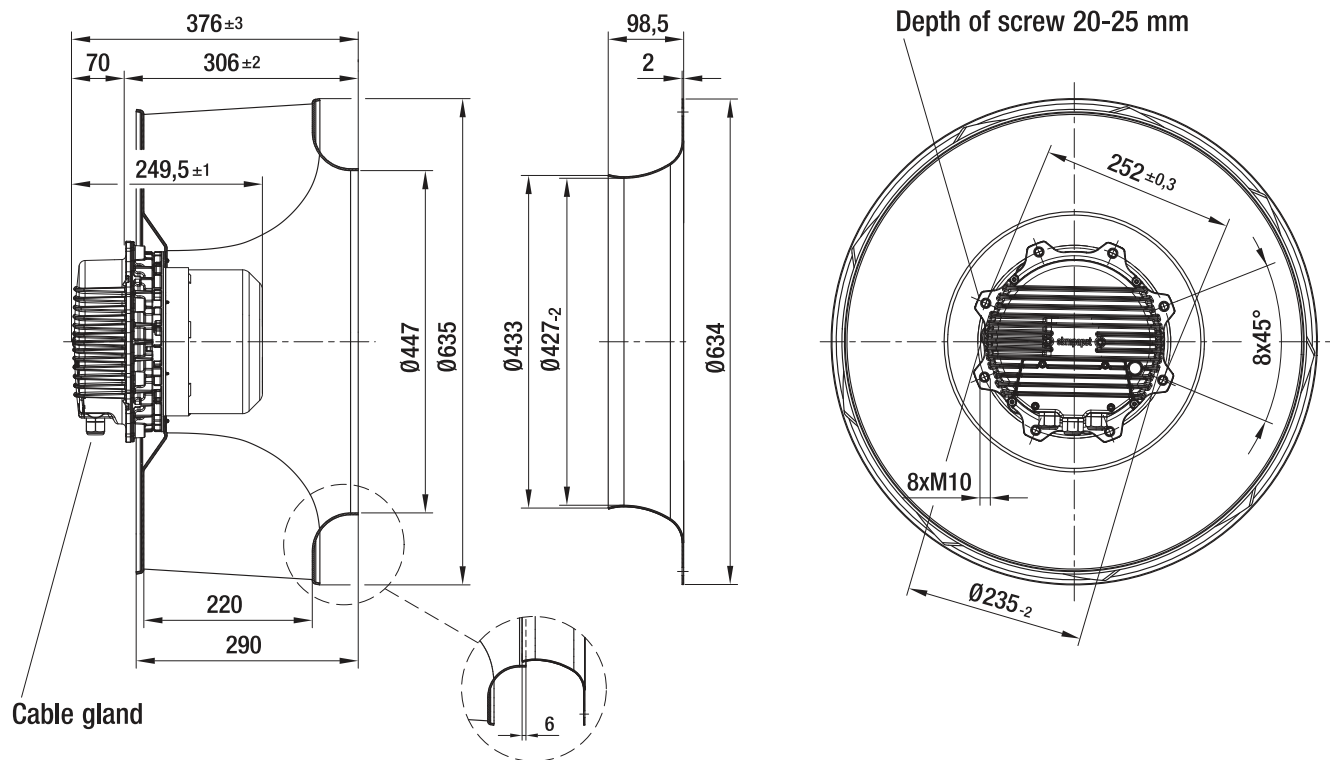
Ⓐ 1	1200	1.95	3.00	88	—
Ⓐ 2	1200	2.44	3.70	83	52
Ⓐ 3	1200	2.70	4.10	82	64
Ⓐ 4	1200	2.80	4.20	82	64
Ⓐ 5	1050	1.29	2.00	85	—
Ⓐ 6	1050	1.61	2.40	80	52
Ⓐ 7	1050	1.78	2.70	79	64
Ⓐ 8	1050	1.83	2.80	79	64
Ⓐ 9	900	0.81	1.20	82	—
Ⓐ 10	900	1.01	1.50	77	52
Ⓐ 11	900	1.12	1.70	75	64
Ⓐ 12	900	1.15	1.70	75	64



# R3G630AB0603

Kaavuton keskipakopuhallin integroidulla EC-moottorilla

## Piirros

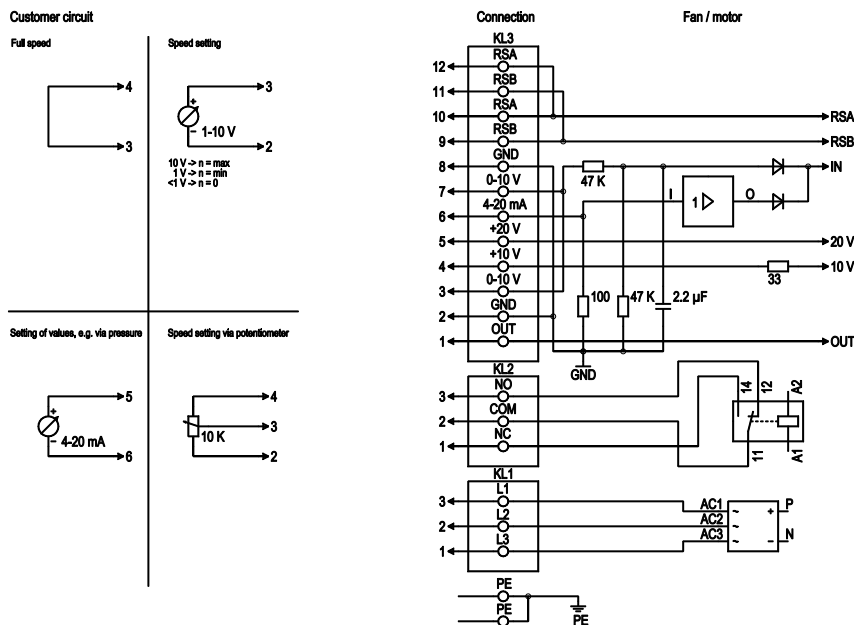




# R3G630AB0603

Kaavuton keskipakopuhallin integroidulla EC-moottorilla

## Kytentäkaavio



No.	Pin	Signal	Function / assignment
PE		PE	Protective earth connection
KL1	1, 2, 3	L1, L2, L3	Supply voltage, 50/60 Hz
KL2	1	NC	Floating status message contact, normally closed connection
KL2	2	COM	Floating status message contact, changeover contact, common connection (2 A, max. 250 VAC, min. 10 mA, AC1)
KL2	3	NO	Floating status message contact, normally open connection
KL3	1	OUT	Analog output, 0-10 VDC, max. 3 mA, SELV, output of the current level control coefficient: 1 V equates to 10 % level control coefficient. 10 V equate to 100 % level control coefficient.
KL3	2, 8	GND	Reference mass for control interface, SELV
KL3	3, 7	0-10 V	Use control / actual value input 0-10 VDC, impedance 100 kΩ only as alternative to 4-20 mA input, SELV
KL3	4	+10 V	Voltage output 10 VDC (+/-3 %), max. 10 mA, supply voltage for ext. devices (e.g. potentiometers), SELV
KL3	5	+20 V	Voltage output 20 VDC (+25 %/-10 %), max. 50 mA, supply voltage for ext. devices (e.g. sensors), SELV
KL3	6	4-20 mA	Use control / actual value input 4-20 mA, impedance 100 Ω, only as alternative to 0-10 V input, SELV
KL3	9, 11	RSB	RS485 interface for ebmBus, RSB, SELV
KL3	10, 12	RSA	RS485 interface for ebmBus, RSA, SELV

## Yhteystiedot

### ebm-papst Oy

Puistotie 1

02760 Espoo

Puh. (09) 8870 220

Fax (09) 8870 2213

mailbox@ebmpapst.fi

www.ebmpapst.fi