



RG125-19/06

Radiaalituuletin 180x180x40 mm



Tekniset tiedot

Kuvaus	Radiaalituuletin 180x180x40 mm
Jännite	115 VAC
Taajuus	60 Hz
Teho	19 W
Kierrosluku	2750 rpm
Ilmavirta	26.10 l/s
Ilmavirta	94.0 m3/h
Ilmavirta	55.3 CFM
Käyttölämpötila-alue	-30...+80 °C
Puhallussuunta	Säteittäinen
Pyörimissuunta	Myötäpäivään
Moottorin tyyppi	AC sulkunapa-ulkoroottorimoottori
Moottorisuoja / Suoja	Ylikuormituksen impedanssisuoja
Laakerit	Kuulalaakerit
Siipipyörä	PA-muovi
Runko / kaapu	Metalli
Sähköinen kytkentä	Kaksi erillistä johtoa AWG 22, kuoritut ja tinatut johdonpää.
Ääniteho	6.0 Bel
Elinikä L10	40500+ h 40 °C / 15000 h 80 °C
Hyväksynnät	VDE, UL, CSA, CE
Koko	180x180x40 mm
Paino	850 g
Tuotenumero	9544014102

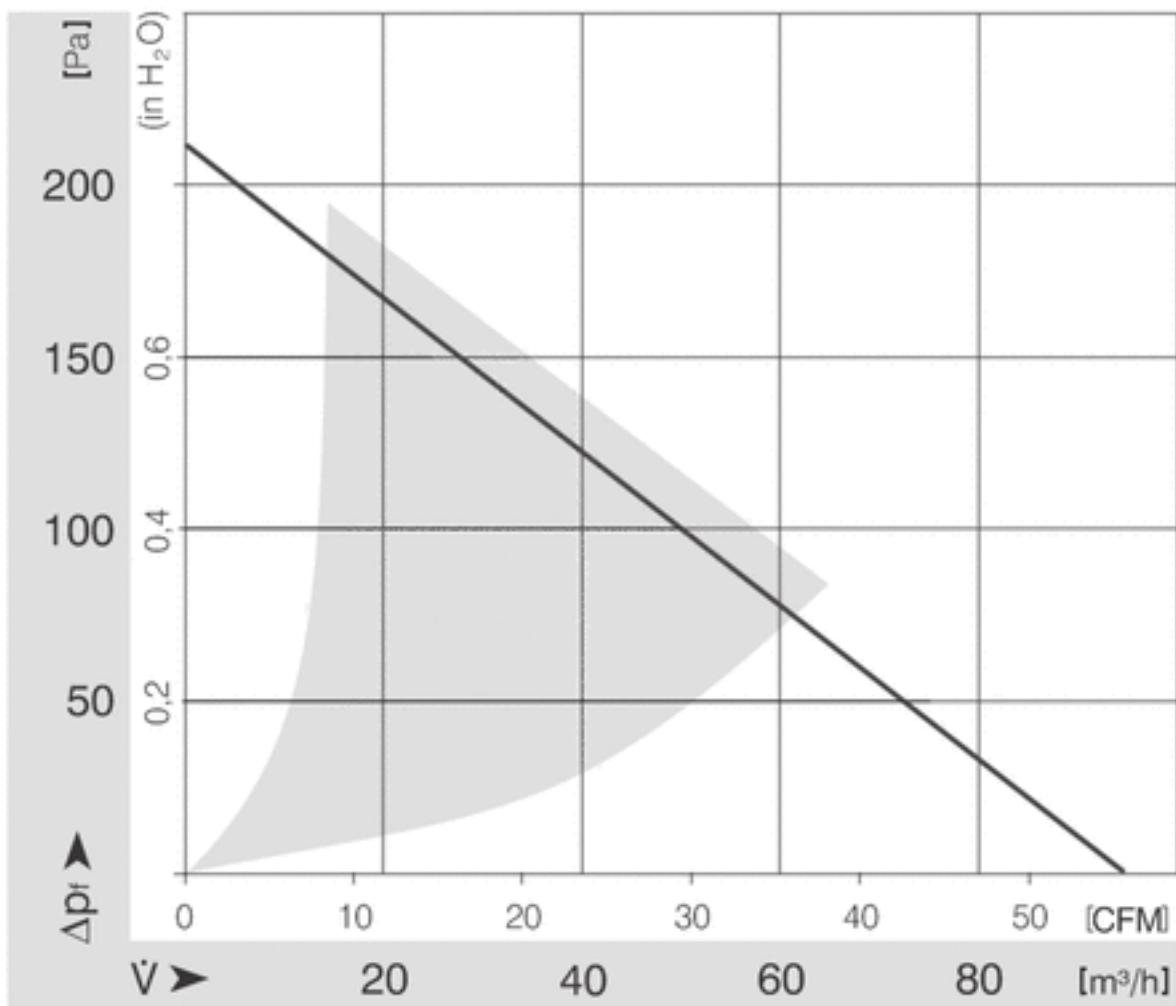
Katso päivitetetyt tiedot netistä www.ebmpapst.fi



RG125-19/06

Radiaaliltuuletin 180x180x40 mm

Ominaiskäyrä

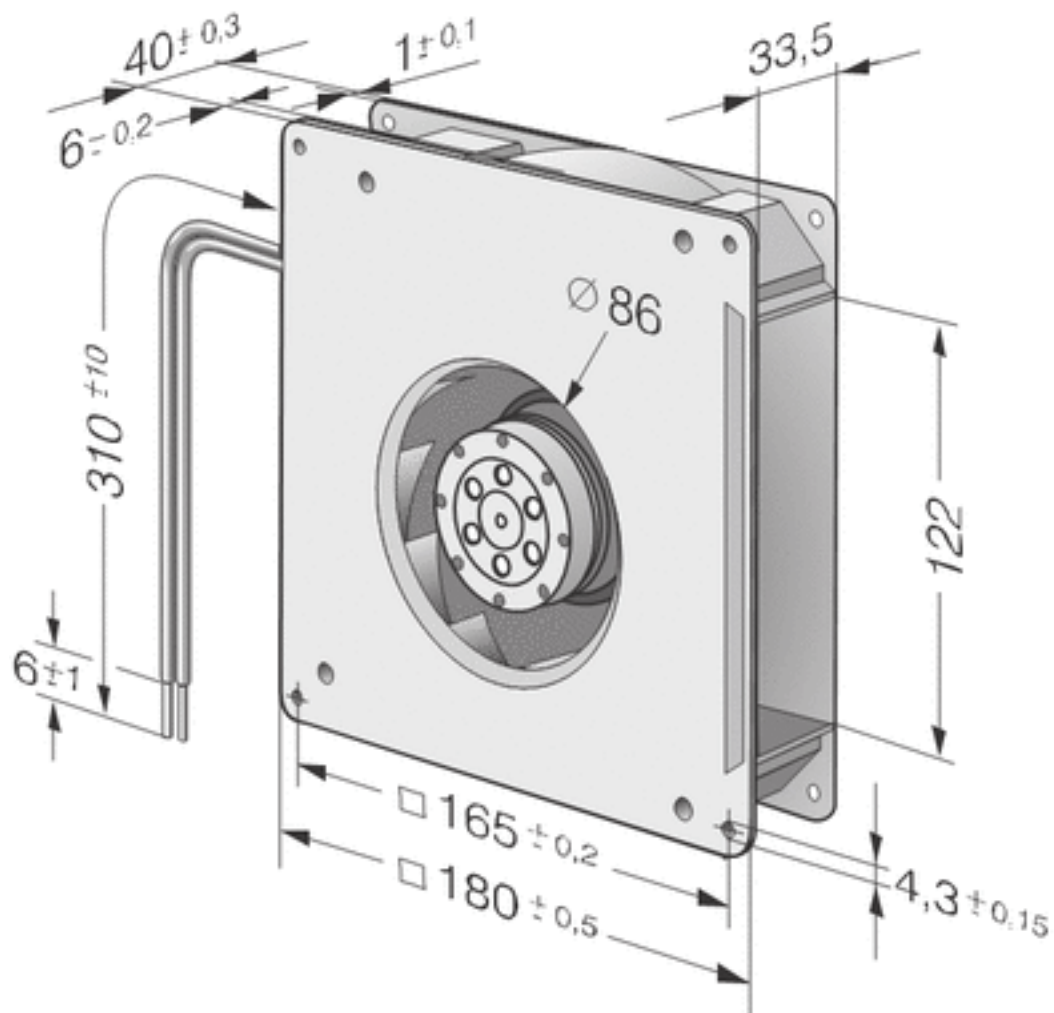




RG125-19/06

Radiaaliltuuletin 180x180x40 mm

Piirros



Yhteystiedot

ebm-papst Oy

Puistotie 1

02760 Espoo

Puh. (09) 8870 220

Fax (09) 8870 2213

mailbox@ebmpapst.fi

www.ebmpapst.fi