



414H

Aksiaalituuletin DC 40x40x20 mm



Tekniset tiedot

Kuvaus	Aksiaalituuletin DC 40x40x20 mm
Jännite	24 VDC
Jännitealue	20-26,5 VDC
Teho	1,6 W
Kierrosluku	8100 rpm
Ilmavirta	3.75 l/s
Ilmavirta	13.5 m3/h
Ilmavirta	7.9 CFM
Käyttölämpötila-alue	-20...+60°C
Puhallussuunta	V-suunta
Pyörimissuunta	Vastapäivään
Moottorin tyyppi	Elektronisesti kommutoitu ulkoroottorimoottori integroidulla käyttöelektronikalla.
Moottorisuoja / Suoja	Elektroninen vääranapaisuuden sekä lukkiutumisen esto.
Laakerit	Sintec-liukulaakerit
Siipipyörä	Lasikuituvahvisteinen muovi, PA.
Runko / kaapu	Lasikuituvahvisteinen muovi, PBT.
Sähköinen kytkentä	Kaksi erillistä johtoa AWG 24, TR 64 Kuoritut ja tinatut johdonpäät.
Äänenpaine	29.0 dB(A)
Ääniteho	4.7 Bel
Elinikä L10	45000 h 20 °C / 15000 h 60 °C
Hyväksynnät	VDE, UL, CSA, CE
Koko	40x40x20 mm
Paino	27 g
Tuotenumero	9291708007

Katso päivitettyt tiedot netistä www.ebmpapst.fi



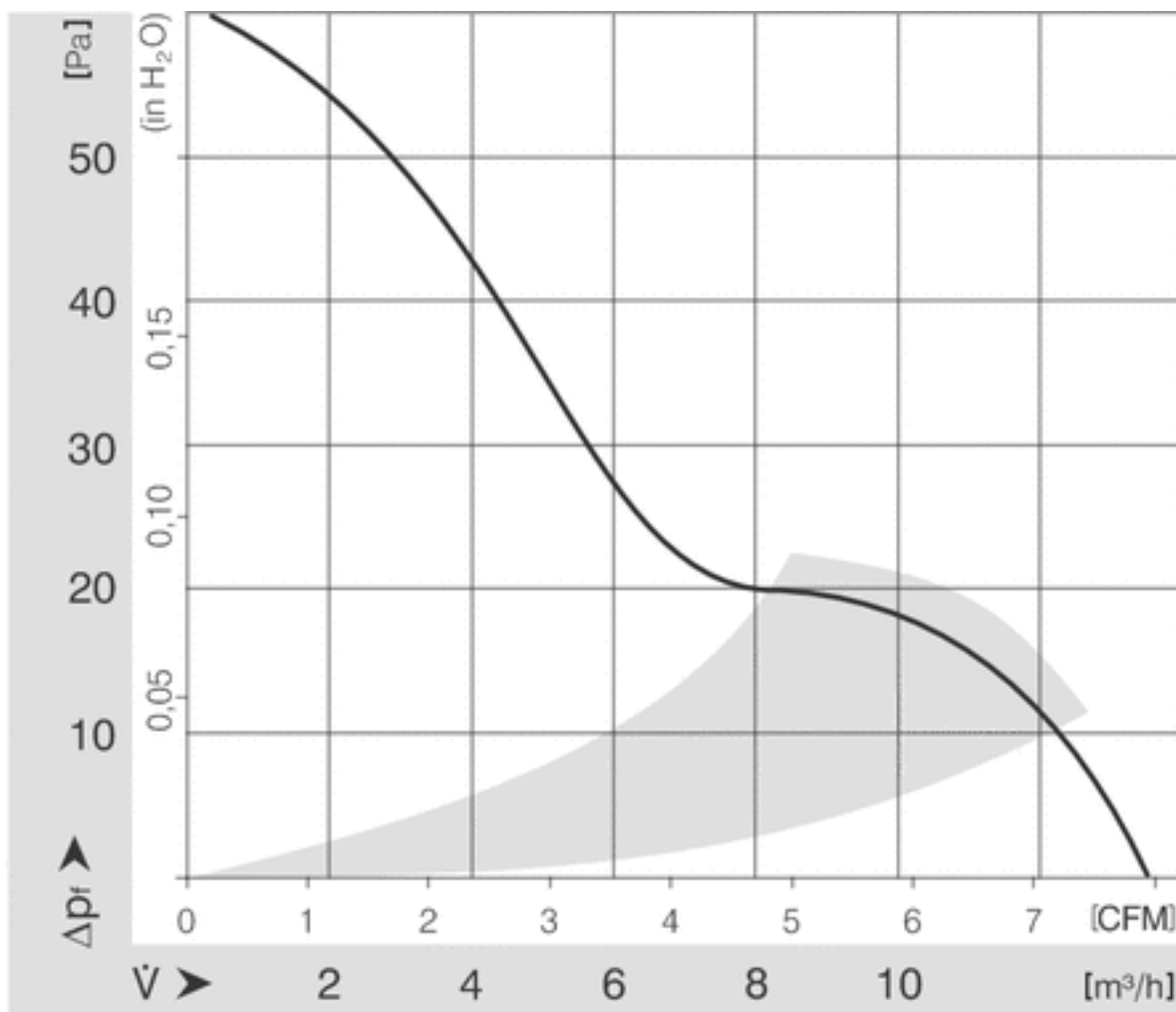
414H

Aksiaalituuletin DC 40x40x20 mm

Tarvikkeet 414H

Nimitys	Tuotenumero	Tiedot
LZ29-1	9920029001	Metallinen suojaverkko 40x40 mm

Ominaiskäyrä

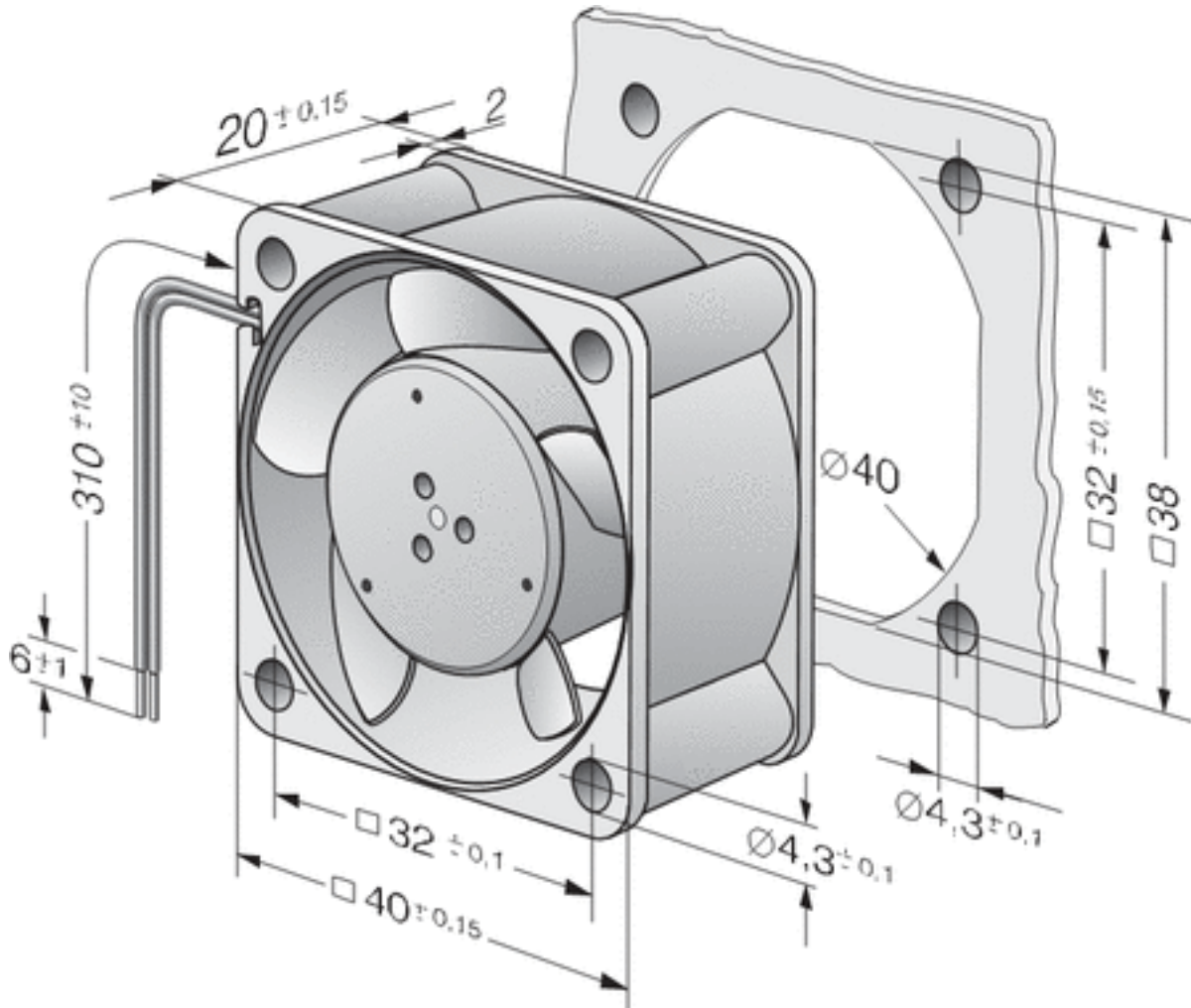




414H

Aksiaalituuletin DC 40x40x20 mm

Piirros



Yhteystiedot

ebm-papst Oy

Puistotie 1

02760 Espoo

Puh. (09) 8870 220

Fax (09) 8870 2213

mailbox@ebmpapst.fi

www.ebmpapst.fi