



# 614F

Aksiaalituuletin DC 60x60x15 mm



## Tekniset tiedot

<b>Kuvaus</b>	Aksiaalituuletin DC 60x60x15 mm
<b>Jännite</b>	24 VDC
<b>Jännitealue</b>	21.6-26.4 VDC
<b>Teho</b>	1,1 W
<b>Kierrosluku</b>	3900 rpm
<b>Ilmavirta</b>	8.00 l/s
<b>Ilmavirta</b>	29.0 m3/h
<b>Ilmavirta</b>	17.1 CFM
<b>Käyttölämpötila-alue</b>	-20...+70°C
<b>Puhallussuunta</b>	V-suunta
<b>Pyörimissuunta</b>	Vastapäivään
<b>Mootorin tyyppi</b>	Elektronisesti kommutoitu ulkoroottorimoottori integroidulla käyttöelektronikalla.
<b>Mootorisuoja / Suoja</b>	Elektroninen vääranapaisuuden sekä lukkiutumisen esto.
<b>Laakerit</b>	Sintec-liukulaakerit
<b>Siipipyörä</b>	Lasikuituvahvisteinen muovi, PA.
<b>Runko / kaapu</b>	Lasikuituvahvisteinen muovi, PBT.
<b>Sähköinen kytkentä</b>	Kaksi erillistä johtoa AWG 24, TR 64 Kuoritut ja tinatut johdonpäät.
<b>Äänenpaine</b>	27.0 dB(A)
<b>Ääniteho</b>	4.4 Bel
<b>Elinikä L10</b>	50000 h 20 °C / 20000 h 70 °C
<b>Hyväksynnät</b>	VDE, UL, CSA, CE
<b>Koko</b>	60x60x15 mm
<b>Paino</b>	30 g
<b>Tuotenumero</b>	9291708612

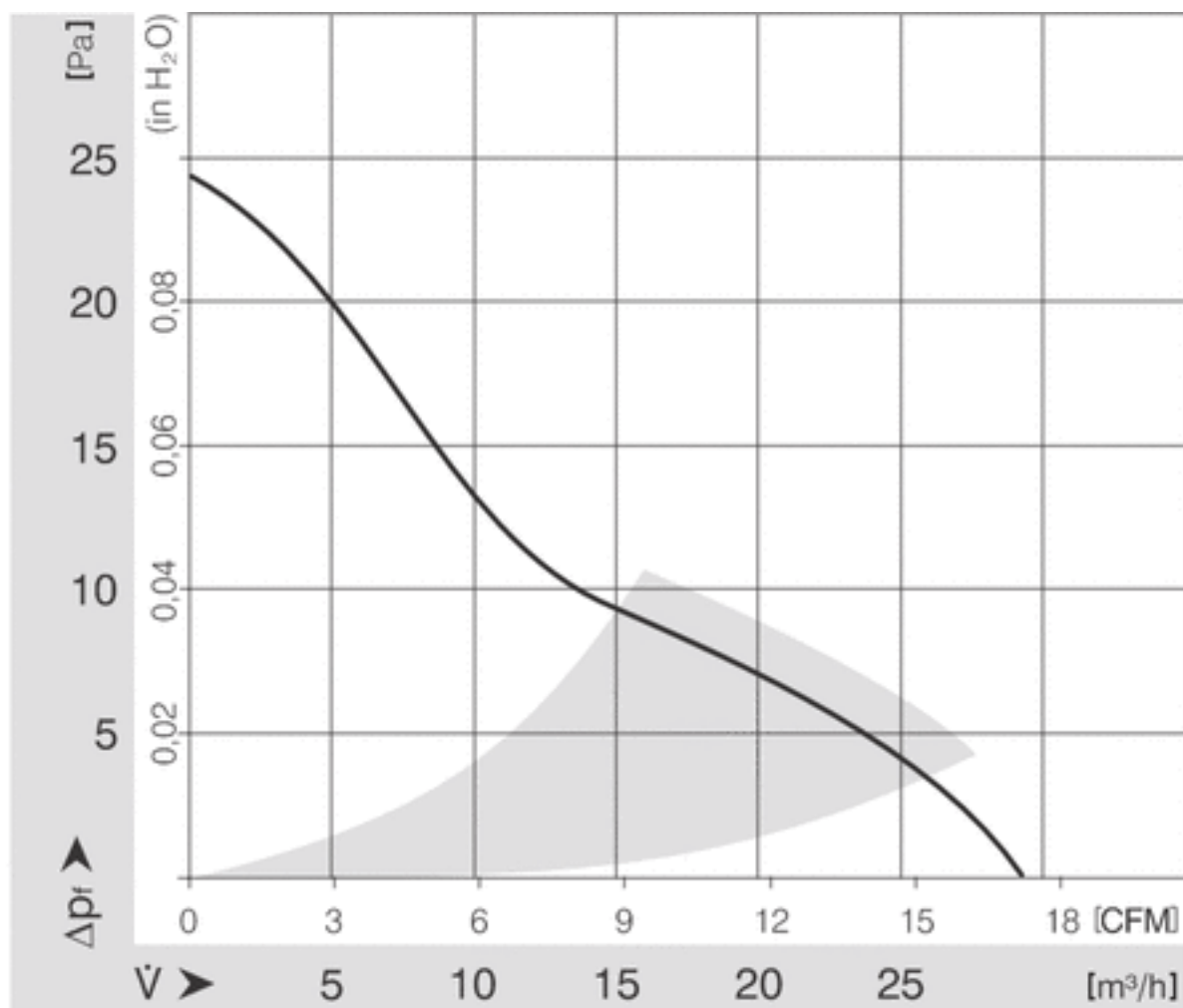
Katso päivitetty tiedot netistä [www.ebmpapst.fi](http://www.ebmpapst.fi)



# 614F

Aksiaaliuuletin DC 60x60x15 mm

## Ominaiskäyrä

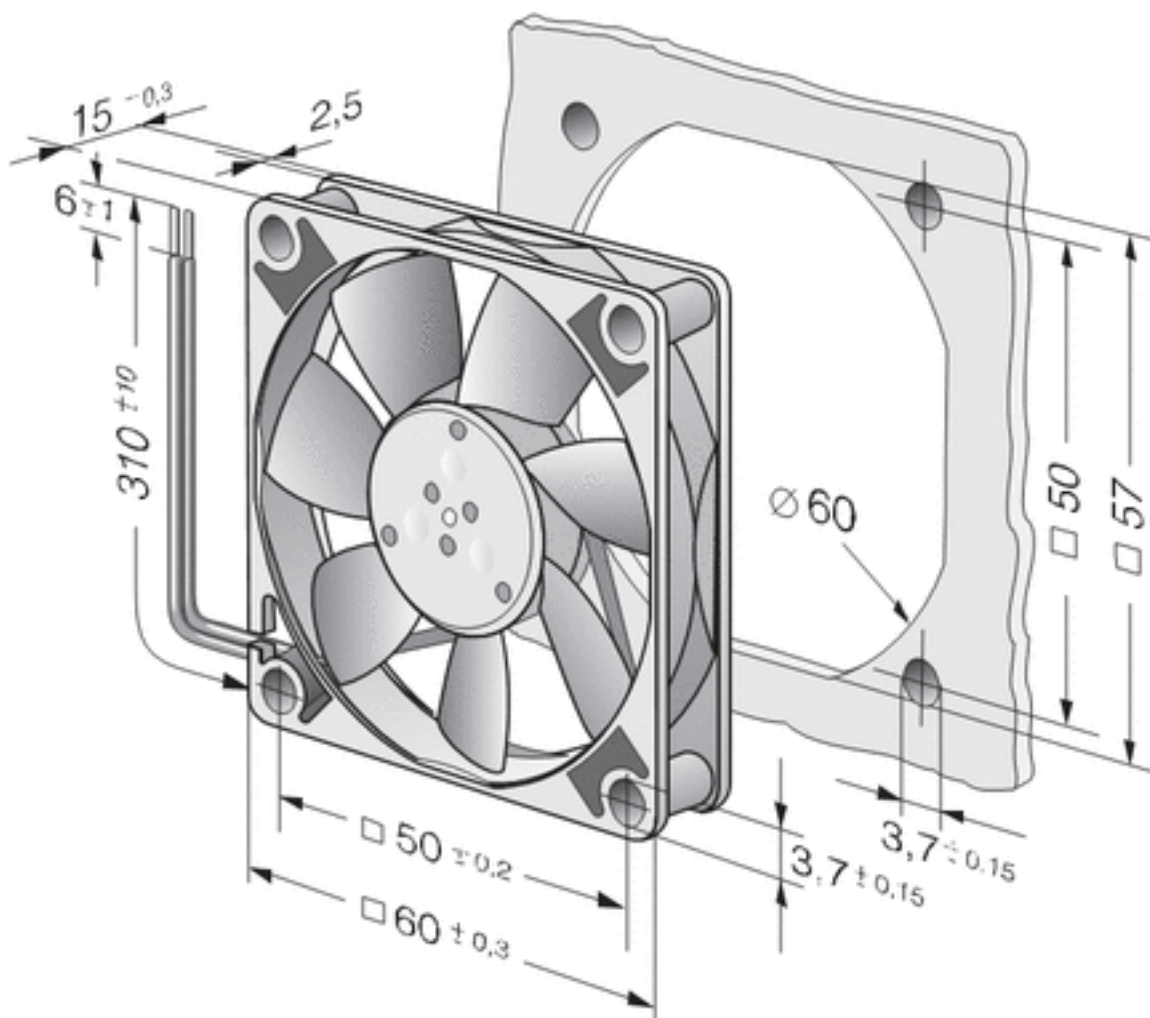




# 614F

Aksiaalituuletin DC 60x60x15 mm

## Piirros



## Yhteystiedot

### ebm-papst Oy

Puistotie 1

02760 Espoo

Puh. (09) 8870 220

Fax (09) 8870 2213

mailbox@ebmpapst.fi

www.ebmpapst.fi