



Käyttöohje

614 F



Laitteen tyyppi, valmistuspäivämäärä (kalenteriviikko/vuosi) ja hyväksyntämerkinnät ovat puhaltimen tyyppikilvessä. Halutessasi lisätietoja puhaltimesta, ilmoita tyyppikilven kaikki tiedot.

ebm-papst Oy
Puistotie 1
02760 Espoo

puh. 09 8870 220
mailbox@ebmpapst.fi
www.ebmpapst.fi

Päivitetty: 20.04.2016
Versio: 1.5
Artikkelin numero: 9291708612

Alkuperäinen käyttöohje

SISÄLTÖ

1 TURVAMÄÄRÄYKSET JA HUOMAUTUKSET	1
2 OIKEA KÄYTTÖ	3
3 TEKNISET TIEDOT	3
4 KYTKEMINEN JA KÄYTTÖNOTTO	4
5 HUOLTO, TOIMINTAHÄIRIÖT, MAHDOLLISET SYYT JA KORJAUSTOIMET	5
6 HYVÄKSYNNÄT	5

1 TURVAMÄÄRÄYKSET JA HUOMAUTUKSET

Lue nämä käyttöohjeet huolellisesti ennen laitteen käyttämistä. Huomioi seuraavat varoitukset välttääksesi toimintahäiriöt ja laitteisto- tai henkilövahingot. Nämä käyttöohjeet ovat osa laitetta. Mikäli laite myydään tai luovutetaan, tulee käyttöohjeet toimittaa laitteen mukana. Näitä käyttöohjeita saa monistaa ja luovuttaa edelleen tiedottamaan mahdollisista vaaratilanteista ja niiden estämisestä.

Varoitustasot

Näissä käyttöohjeissa käytetään seuraavia varoitustasoja ilmoittamaan mahdollisista vaaratilanteista ja tärkeistä turvamääräyksistä:



VAARA

Ilmoittaa välittömästä vaaratilanteesta, joka voi huomioimattomana aiheuttaa hengenvaaran tai vakavaa vahinkoa. Toimenpiteitä tulee noudattaa.

VAROITUS

Ilmoittaa mahdollisesta vaaratilanteesta, joka voi huomioimattomana aiheuttaa hengenvaaran tai vakavaa vahinkoa. Työskenneltäessä on noudatettava äärimmäistä varovaisuutta.

HUOMIO

Ilmoittaa mahdollisen vaaratilanteen, joka voi huomioimattomana aiheuttaa henkilö- tai omaisuusvahinkoja.

HUOMAUTUS

Voi ilmetä häiriötilanne, joka voi huomioimattomana aiheuttaa omaisuusvahinkoja.

Vaatimukset henkilökunnalle

Vain sähköalan ammattilaiset saavat asentaa laitteen, suorittaa koekäytön ja työskennellä laitteen sähköjärjestelmän parissa. Vain ammattitaitoinen ja koulutettu henkilöstö saa kuljettaa, purkaa pakkauksesta, asentaa, huoltaa tai muuten käyttää laitetta.

Perusturvaohjeet

Laitteesta aiheutuvat vaarat tulee arvioida uudelleen, kun laite on asennettu. Käyttöohje on luotu Euroopan markkina-alueiden vaatimusten mukaisesti. Käyttöohjetta voi tarvittaessa mukauttaa kyseisen maan markkina-alueiden vaatimusten mukaisesti.

Huomioi seuraava käyttäessäsi laitetta:

Älä tee muutoksia tai lisäyksiä puhaltimeen ilman ebm-papstin hyväksyntää.



VAROITUS

Sallitun kuormituksen ylitys

Katkaise laitteen sähkövirta välittömästi sallitun kuormituksen ylittyessä (esim. isku, kuumuus, ylijännite).



Jännite ja sähkövirta



VAARA Jännite

Tarkista laitteen sähköjärjestelmä säännöllisin väliajoin.

Vaihda irtonaiset tai löysät kytkennät ja vialliset kaapelit välittömästi.

Turva- ja suojaominnot



VAARA Puuttuva tai toimimaton turvalaite tai suoja.

Turvalaitteen puuttuminen saattaa johtaa vakavaan vahingoittumiseen, esim. koskettaessa käynnissä olevaan laitteeseen.

Käytä puhallinta vain suojuksen ja suoja-verkon kanssa.

Sähkömagneettinen säteily

Asennetun laitteen EMC (electro magnetic compatibility) voi häiritä muun laitteiston toimintaa.

Varmista, että koko laitteisto on sähkömagneettisesti yhteensopiva.

Mekaaninen liike

VAARA

Itsekäynnistyvä laite

Moottori uudelleenkäynnistyy automaattisesti jännitteen kytkeytyessä sähkökatkon jälkeen, tai kun siipipyörän este on poistettu.

Pysy poissa laitteen vaaravyöhykkeeltä.

Työskennellessäsi laitteen parissa kytke virransyöttö pois päältä ja varmista, ettei se kytkeydy takaisin.



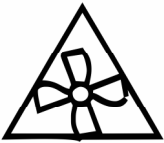
VAARA

Pyörivä laite

Roottorin ja siipipyörän kanssa kosketuksiin joutuvat ruumiinosat voivat vahingoittua. Pitkät hiukset, väljät vaatteet ja korut voivat takertua ja tulla vedetyiksi laitteeseen. Voit vahingoittua.

Ennen kuin käynnistät laitteen varmista, että se on varmasti kiinnitetty ja että sormisuoja-ot ovat paikallaan.

Älä käytä väljää vaatetusta tai koruja työskennellessäsi liikkuvien osien parissa. Suojaa pitkiä hiuksia hiusverkolla.



VAROITUS

Puhaltimen ilmaan nostamat partikkelit

Puhallin voi nostattaa ilmaan pieniä partikkeleita ja singota ne ulos.

Varmista ettei imu- ja puhalluspuolella ole mitään pieniä partikkeleita.

Älä seiso puhaltimen vaaravyöhykkeessä.



HUOMIO

Suuri vaara tulen leviämiseen

Voi aiheuttaa tulen leviämisen.

Älä koskaan kohdistaa ilmavirtaa (poisto/ korvauspuolta) suoraan päin mahdollista palolähdettä.

Kuuma pinta



HUOMIO

Korkea lämpötila moottorin rungossa. Palovammavaara.

Varmista, että suojaus on riittävä estämään vahinkokosketukset kuumiin pintoihin.

Kuljetus

Puhallinta tulee kuljettaa vain alkuperäispakkauksessaan. Kiinnitä puhallin huolellisesti, ettei se voi liikkua kuljetettaessa. Värähtely-, lämpötila- ja ilmastointimääritykset eivät saa ylittyä kuljetuksen aikana.

Varastointi

Varastoi laite kuivassa, säältä suojatussa ja puhtaassa ympäristössä. Varmista että noudatat varaston lämpötilaa, *katso luku 3, Tekniset Tiedot*.

Mikäli laitetta on varastoitu tai ei ole käytetty pitkään aikaan, suosittelemme laitteen käynnistämistä noin 15 minuutiksi vuosittain, jotta moottorin laakerit olisivat käytössä.

Puhdistus



HUOMAUTUS

Laitteen vaurioituminen puhdistettaessa.

Puhdista laite huolellisesti kostealla pyyhkeellä kohdistamatta painetta roottoriin. Älä käytä puhdistusaineita jotka sisältävät happoja, emäksisiä aineita tai liuottimia.

Hävittäminen

Hävittäessäsi laitteen noudata kaikkia oman maasi jätteenkäsittelyvaatimuksia ja -määräyksiä.



2 OIKEA KÄYTTÖ

Tuote on suunniteltu ainoastaan ilmansiirtoa varten laitteeseen asennettavaksi komponentiksi tuotteen teknisten tietojen mukaisesti. Mikä tahansa muu käyttö luetaan tuotteen väärinkäytöksi. Loppukäyttöasennuksen tulee noudattaa mekaanisia, termisiä ja käyttöikävaatimuksia, *katso luku 3, Tekniset tiedot*.

Oikea käyttö sisältää myös seuraavat seikat:

- Tuotteen käyttö yhdessä suojalaitteiden kanssa
- Älä käytä tuotetta ennen kuin se on asennettu asiakassovellukseen
- Käyttöohjeiden huomiointi

Väärinkäyttö

Eriyisesti seuraavat puhaltimen käyttötavat ovat kiellettyjä ja voivat johtaa vaarallisiin tilanteisiin:

- Ilmavirtaus jossa on hiovia hiukkasia.
- Ilmavirtaus jossa on erittäin syövyttäviä aineita.
- Ilmavirtaus joka on pölypitoinen, kuten sahanpuru.
- Ilmavirtaus joka sisältää helposti syttyviä kaasuja tai hiukkasia.
- Kosketus puhallinta vaurioittavien aineiden kanssa, kuten hapot, emäksiset aineet ja liuottimet.
- Altistuminen säteilylle joka voi vaurioittaa puhaltimen osia, kuten kova UV-säteily tai terminen säteily.
- Puhaltimen käyttäminen värähtelevällä alustalla.
- Puhaltimen käyttö helposti syttyvien materiaalien tai osien läheisyydessä.
- Puhaltimen käyttö räjähdysvaarallisessa ympäristössä.
- Puhaltimen käyttö turvakomponenttina tai turvallisuuteen liittyvissä toiminnoissa.
- Puhaltimen käyttö sairaalalaitteistoissa joilla on hengenpelastavaa tai elämää ylläpitävää toimintaa, ellei hyväksytty yhdessä ebm-papstin kanssa.
- Puhaltimen käyttö mobiilikäytössä kuten rautatieajoneuvojen, lentokoneiden ja avaruusaluusten kanssa, ellei hyväksytty yhdessä ebm-papstin kanssa.
- Käyttö kokonaan tai osittain purettujen tai muunneltujen turvasuojaimien kanssa.
- Puhaltimen käyttö olosuhteissa joita ei ole mainittu teknisissä tiedotteissa.
- Lisäksi kaikki sovellukset joita ei ole mainittu oikeaksi käytöksi.

Puhaltimen asennuskohteen sijaitessa korkeammalla kuin 2000 metrissä, on suoritettava paikallinen auditointi, jossa kiinnitetään huomiota puhaltimen oikeaan toimivuuteen mm. lämmön kestoon (sopiva ja sopimaton käyttö), kosketussuojaukseen, sähköimpulssien suojaukseen ja vieraiden esineiden tai veden pääsyyn puhaltimeen.

Mikäli sinulla on kysyttävää, ota yhteyttä ebm-papstiin.

3 TEKNISET TIEDOT

Piirros tuotteesta, katso liite

Tekninen kuvaus

Puhallussuunta	Puhallus moottorikannakkeiden yli
Pyörimissuunta roottorista katsoen	Vastapäivään
Nimellisjännite	24,0 V
Virrankulutus	45 mA
Sähkönkulutus	1,1 W
Nopeus	3.900 1/min
Maksimi vapaa ilmanvirtaus	27,0 m ³ /h
Paino	0,030 kg
Suojaluokka	III
Maksimaalinen vääntömomentti asennettaessa molempien kiinnityslaippojen läpi	Kaapelijohdon nurkka: 50 Ncm Jäljelle jäävä kulma: 70 Ncm
Ruuvien koko	ISO 4762 - M3 rasvattomia, ilman ylimääräistä tukea tai aluslevyä.

Tuote on tarkoitettu käytettäväksi tilassa, jossa on tasainen lämpötila ja hallittu kosteus. Altistumista suoralle vedelle tulee välttää.

Saasteen haittataso on 1 (DIN EN 60664-1 mukaan). Saastehaittaa ei ole, tai esiintyy vain kuivaa sähköjohtamatonta saastetta. Saastehaitalla ei ole negatiivista vaikutusta.

Ympäristöehdot

Sallittu ulkoinen lämpötila	
Kuljetus ja varastointi	Käyttö
-40 °C ... 80 °C	-20 °C ... 70 °C

Värähtely ja iskukuorma

Ei tietoa.

Älä käytä puhallinta resonanssialueella.



4 KYTKEMINEN JA KÄYTTÖÖNOTTO

Mekaanisen järjestelmän kytkeminen



HUOMIO
Leikkautumis- ja murskautumisvaara
purettaessa laitetta pakkauksesta ja
asennuksen aikana.

Nosta laite pakkauksesta varovasti,
varoen kolhimasta laitetta.
Käytä turvakengkiä ja viillonkestäviä
käsineitä.



HUOMAUTUS
Elektroniset komponentit
voivat vaurioitua.

Käytä ESD suojarusteita
asentaessasi puhallinta.

Sähköisten osien kytkeminen

Kytke sähköverkkoon asennuksen jälkeen.



VAARA
Noudata sähköasennusten
määräyksiä

Noudata kotimaasi kytkentämääräyksiä
kuten varokkeet, GFCI.

HUOMIO
Jännite
Puhallin on laitteeseen
asennettava komponentti eikä
sisällä mitään virtakatkaisijaa.

Kytke puhallin vain virtapiireihin,
jotka voidaan sammuttaa
katkaisimella (kaikki vaiheet
katkaistuna). Työskennellessäsi
puhaltimen parissa varmista, että
järjestelmä tai laite johon puhallin on
asennettu ei käynnisty uudelleen.



HUOMAUTUS

Asennetun laitteen EMC (electro magnetic compatibility) voi häiritä
muun laitteiston toimintaa.

Varmista, että koko laitteisto on sähkömagneettisesti yhteensopiva.

Jännitesäätö



Kierrossäätö syöttöjännitteen kautta
on sallittua vain määrätyn
syöttöjännitteen sisällä. Kierrossäätö
syöttöjännitteen PWM:n kautta ei ole
sallittua.

Vaativuudet:

- Ennen kuin kytket puhaltimen varmista, että syöttöjännite
vastaa laitteen jännitemerkintää.
- Tarkista vastaavatko tyyppikilven tiedot näytön tietoja.



Käytä vain kaapeleita, jotka on
suunniteltu tyyppikilven nimettyyn
sähkövirtaan ja vastaavat ympäristön
ehtoja. Varmista, että sähköisen
liitännän tiedot on asianmukaisesti
suojattu (mekaanisesti).

Lisätietoa löytyy piirroksista tai tuote-etiketistä



Johto	Väri	Toiminto
1	punainen	+ UB
2	sininen	- GND

Tarkista liitännät

HUOMAUTUS

DC-puhaltimet <=60V ovat Protection Class III-tuotteita ja niiden
yhteydessä tulee käyttää erityisen matalaa turvallisuujännitettä.

Laitteen päälle kytkeminen

Tarkista visuaalisesti vauriot ja suojalaitteiden toimivuus ennen
laitteen käynnistämistä.
Älä käynnistä laitetta jos siinä on ulkoisia vaurioita.



5 HUOLTO, TOIMINTAHÄIRIÖT, MAHDOLLISET SYYT JA KORJAUSTOIMET

Älä korjaa laitetta vaan vaihda se uuteen.



VAARA Moottorissa on jännite

Odota viisi minuuttia sen jälkeen kun jännite on kytketty pois päältä (kaikki vaiheet) ennen kuin avaat laitteen.

Toimintahäiriö/ Vika	Mahdolliset syyt	Mahdolliset korjaustoimet
Moottori ei pyöri	Mekaaninen este	Kytke pois päältä, kytke jännitteettömäksi ja poista mekaaninen este.
	Syöttöjännitteessä vika	Tarkista verkkojännite, kytke uudelleen syöttöjännite.
	Häiriö kytkennöissä	Kytke uudelleen, tarkista pinniasetukset.
	Moottori on liian kuuma	Anna moottorin jäähtyä / tunnista vian syy ja korjaa.
	Moottorin käämitys poikki	Vaihda laite.
	Ulkoinen lämpötila liian korkea	Vähennä ulkoista lämpöä jos mahdollista.
Siipipyörä on vinossa	Pyörievien osien tasapainottomuus	Puhdista laite. Vaihda laite, jos tasapainottomuutta ilmenee puhdistuksen jälkeenkin.



Ota yhteyttä ebm-papstiin jos vikoja vielä esiintyy.

Tekninen suojatarkistus

Mitä pitää tarkistaa?	Kuinka tarkistaa?	Tarkastusväli
Suojaa satunnaiselta kosketukselta/ suojavaatteet	Visuaalinen tarkastus	min. 2 krt. vuodessa
Tarkista ettei laitteessa ole vaurioita	Visuaalinen tarkastus	min. 2 krt. vuodessa
Laitteen kiinnittäminen	Visuaalinen tarkastus	min. 2 krt. vuodessa
Johtojen kiinnittäminen	Visuaalinen tarkastus	min. 2 krt. vuodessa
Johtojen eristys	Visuaalinen tarkastus	min. 2 krt. vuodessa
Tarkista siipipyörä kulumiselta/ pintakuormalta/ korroosiolta	Visuaalinen tarkastus	min. 2 krt. vuodessa

6 HYVÄKSYNNÄT

Tuote on CE-merkitty.

CE-merkki on kiinnitetty näkyvästi tyypikilpiin.

EMC Ohjeen 2014/30/EU:n mukaan tämä dokumentti on tarkoitettu:

- Kasausohjeeksi/ käyttöohjeeksi per 18 artiklan 1 kohdan mukaan.
- Asennusohjeeksi per 4 artiklan mukaan.
- Käyttöohjeeksi per 9 artiklan 3 kohdan mukaan.
- Käyttöönotto-ohjeeksi/ käyttöohjeeksi per 18 artiklan 3 kohdan mukaan.
- Huolto-ohjeeksi per 4 artiklan; 18 artiklan 1 kohdan mukaan Käytön rajoitus asuinalueella per 18 artiklan 2 kohdan mukaan. Mukana seuraavat dokumentit per 17 artiklan 1 kohdan mukaan.

Direktiivin 2014/35/EU - tietyn jänniterajoituksen sisällä käytettäväksi suunnitellut sähkölaitteet – mukaisesti tämä dokumentti on tarkoitettu

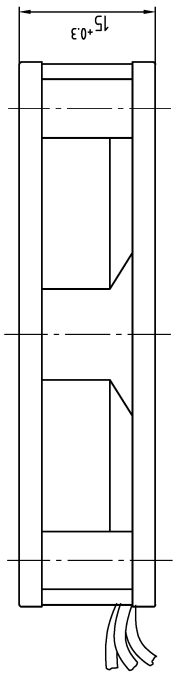
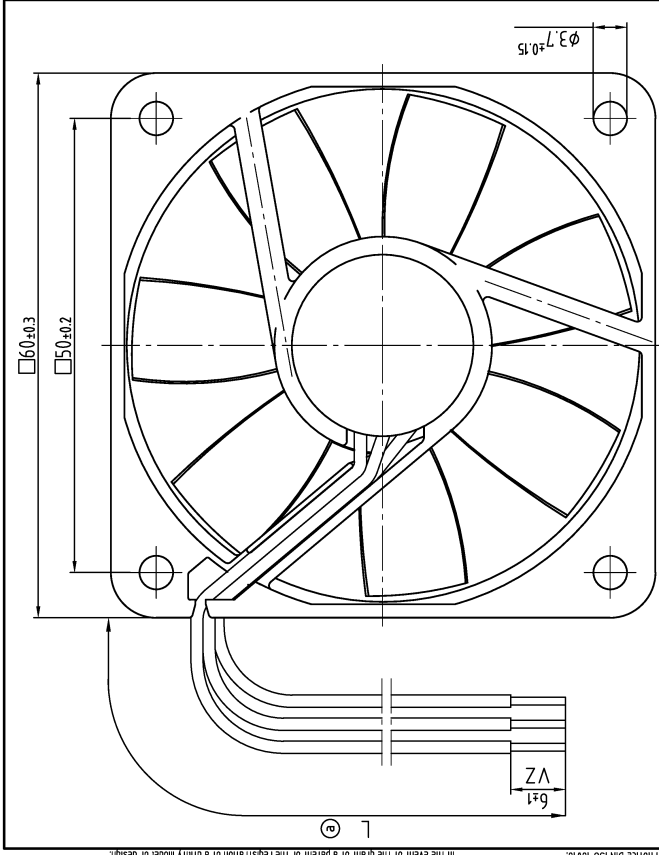
- Käyttöönotto-ohjeeksi/ käyttöohjeeksi per 6 artiklan 7 kohdan ja 8 artiklan 4 kohdan mukaan.

Direktiivin 2006/42/EU (Laiteohje) mukaisesti tämä dokumentti on tarkoitettu

- Kasausohjeeksi per 13 artiklan 1b kohdan mukaan.

Tuotteella on EAC-merkintä.

Tämän dokumentin ja tuotetietolomakkeen tiedot pätevät kasaukseen, asennukseen, toimintaan, käyttöön ja huoltoon.



③ Anzahl und Länge der Litzen siehe Spezifikationsdaten
length and number of wires see design specification

UV = unverzinkt / not tin plated
VZ = verzinkt / tin plated
AV = angeschnitten u. vorgezogen / truncated and pulled

SUP-Status/State	Art.-Nr./Design-Nr.	ebmpapst		Werkstoff/Material		Volumen/Volume (mm ³): Gewicht/Mass (g):
		Art.-No./Design No.	Art.-No./Design No.	Material	Material	
Toleranz/Tolerances: Allgemeintoleranzen/Tolerances:		Artikelnr./Article No.	Artikelnr./Article No.	Artikelnr./Article No.	Artikelnr./Article No.	Ersatzteil/Replacement Part: Formel/Formula
		Artikelnr./Article No.	Artikelnr./Article No.	Artikelnr./Article No.	Artikelnr./Article No.	
ehm-papst St. Georgen GmbH & Co. KG Zög.-Nr. / Drawing-No.:		ebm-papst St. Georgen GmbH & Co. KG Dokumenttyp / Type of Document:		ebm-papst St. Georgen GmbH & Co. KG Maßstab/Scale:		1000

Copying of this document, and giving it to others and the use or communication of the contents thereof are forbidden without express authority. Offenders are liable to the payment of damages. All rights are reserved in the event of the grant of a patent or the registration of a utility model or design.
Schutzvermerk nach DIN ISO 16016 beachten!
Refer to protection notice DIN ISO 16016!