



# 612N/2H

Aksiaalituuletin DC 60x60x25 mm

Sisältää option /2



## Tekniset tiedot

<b>Kuvaus</b>	Aksiaalituuletin DC 60x60x25 mm
<b>Jännite</b>	12 VDC
<b>Jännitealue</b>	8-15 VDC
<b>Teho</b>	2,0 W
<b>Kierrosluku</b>	5600 rpm
<b>Ilmavirta</b>	12.80 l/s
<b>Ilmavirta</b>	46.0 m3/h
<b>Ilmavirta</b>	27.1 CFM
<b>Käyttölämpötila-alue</b>	-20...+70°C
<b>Puhallussuunta</b>	V-suunta
<b>Pyörimissuunta</b>	Myötäpäivään
<b>Moottorin tyyppi</b>	Elektronisesti kommutoitu ulkoroottorimoottori integroidulla käyttöelektronikalla.
<b>Moottorisuoja / Suoja</b>	Elektroninen vääranapaisuuden sekä lukkiutumisen esto.
<b>Laakerit</b>	Kuulalaakerit
<b>Siipipyörä</b>	Lasikuituvahvisteinen muovi, PA.
<b>Runko / kaapu</b>	Lasikuituvahvisteinen muovi, PBT.
<b>Sähköinen kytkentä</b>	Kaksi erillistä johtoa AWG 24, TR 64 Kuoritut ja tinatut johdonpäät.
<b>Äänenpaine</b>	37.0 dB(A)
<b>Ääniteho</b>	5.3 Bel
<b>Elinikä L10</b>	70000 h 20 °C / 35000 h 70 °C
<b>Hyväksynnät</b>	VDE, UL, CSA, CE
<b>Koko</b>	60x60x25 mm
<b>Paino</b>	66 g
<b>Tuotenumero</b>	9292206073

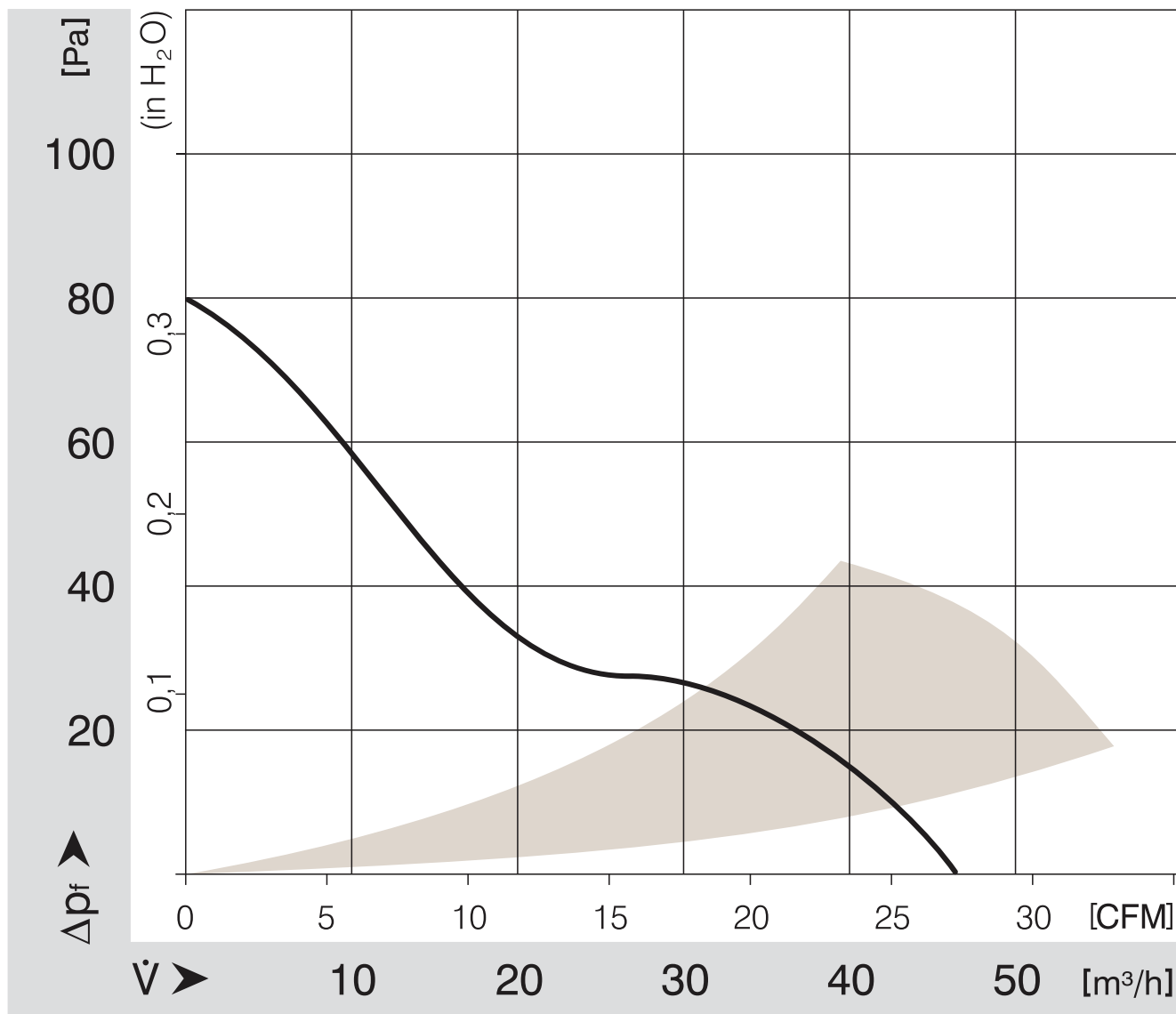
Katso päivitetetyt tiedot netistä [www.ebmpapst.fi](http://www.ebmpapst.fi)



# 612N/2H

Aksiaalituuletin DC 60x60x25 mm

## Ominaiskäyrä

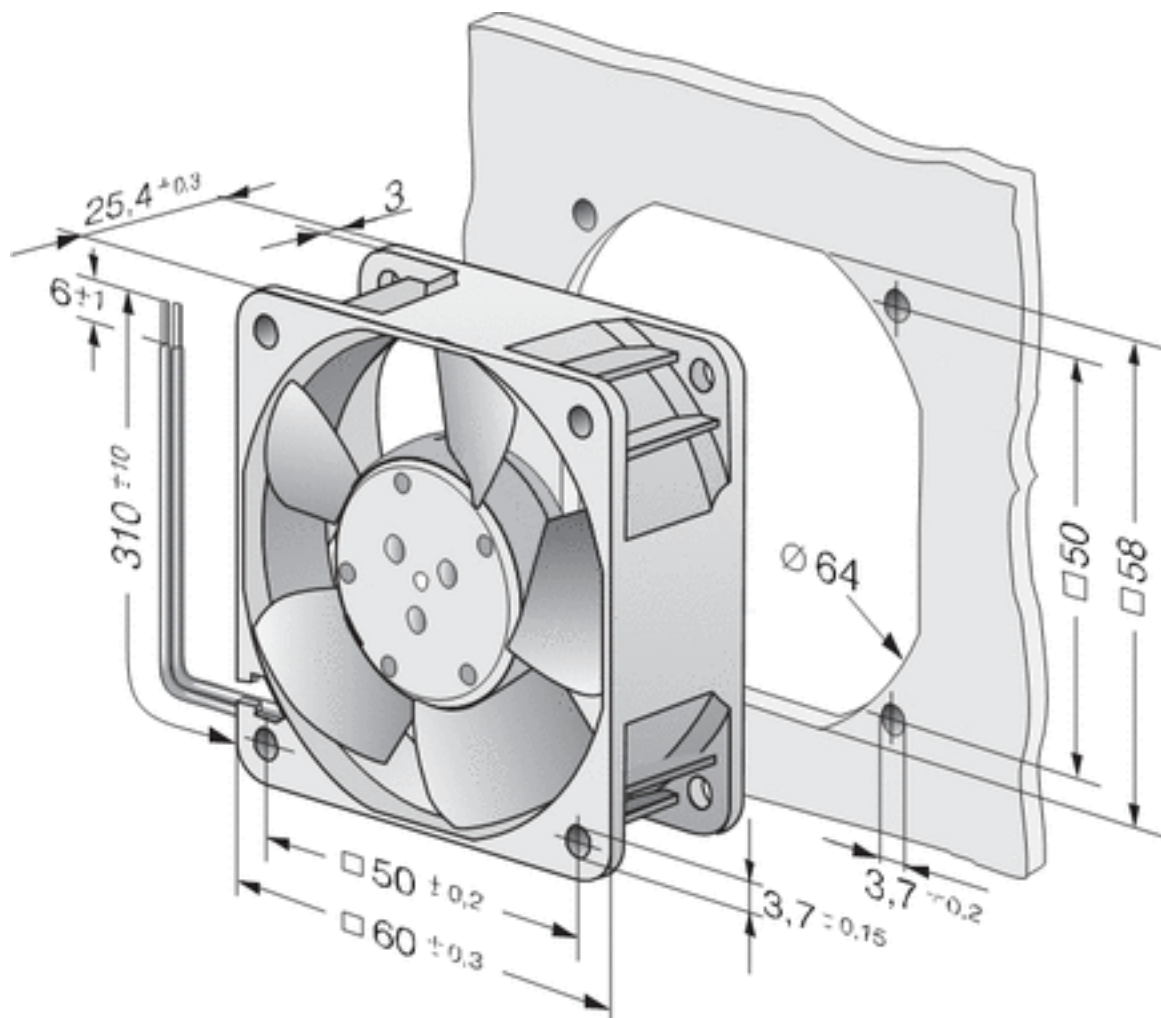




# 612N/2H

Aksiaalituuletin DC 60x60x25 mm

## Piirros



## Yhteystiedot

### ebm-papst Oy

Puistotie 1

02760 Espoo

Puh. (09) 8870 220

Fax (09) 8870 2213

mailbox@ebmpapst.fi

www.ebmpapst.fi