



8414NM

Aksiaalituuletin DC 80x80x25 mm



Tekniset tiedot

Kuvaus	Aksiaalituuletin DC 80x80x25 mm
Jännite	24 VDC
Jännitealue	18-28 VDC
Teho	1,4 W
Kierrosluku	2600 rpm
Ilmavirta	16.10 l/s
Ilmavirta	58.0 m3/h
Ilmavirta	34.1 CFM
Käyttölämpötila-alue	-20...+70°C
Puhallussuunta	V-suunta
Pyörimissuunta	Vastapäivään
Moottorin tyyppi	Elektronisesti kommutoitu ulkorotoorimoottori integroidulla käyttöelektronikalla.
Moottorisuoja / Suoja	Elektroninen vääranapaisuuden sekä lukkiutumisen esto.
Laakerit	Kuulalaakerit
Siipipyörä	Lasikuituvahvisteinen muovi, PA.
Runko / kaapu	Lasikuituvahvisteinen muovi, PBT.
Sähköinen kytkentä	Kaksi erillistä johtoa AWG 24, TR 64 Kuoritut ja tinatut johdonpää.
Äänenpaine	27.0 dB(A)
Ääniteho	4.4 Bel
Elinikä L10	80000 h 20 °C / 40000 h 70 °C
Hyväksynnät	VDE, UL, CSA, CE
Koko	80x80x25 mm
Paino	95 g
Tuotenumero	9292506143

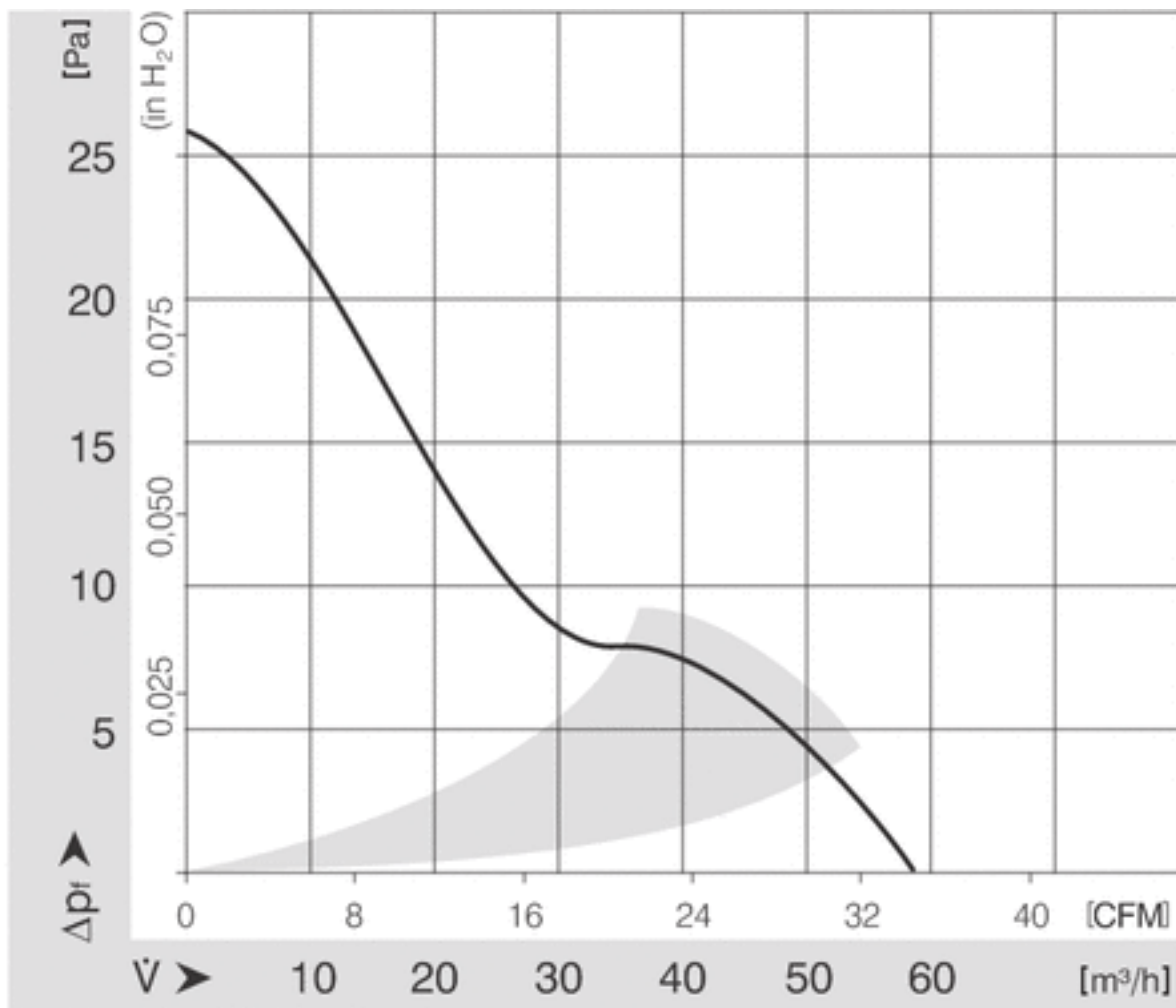
Katso päivitetetyt tiedot netistä www.ebmpapst.fi



8414NM

Aksiaalituuletin DC 80x80x25 mm

Ominaiskäyrä

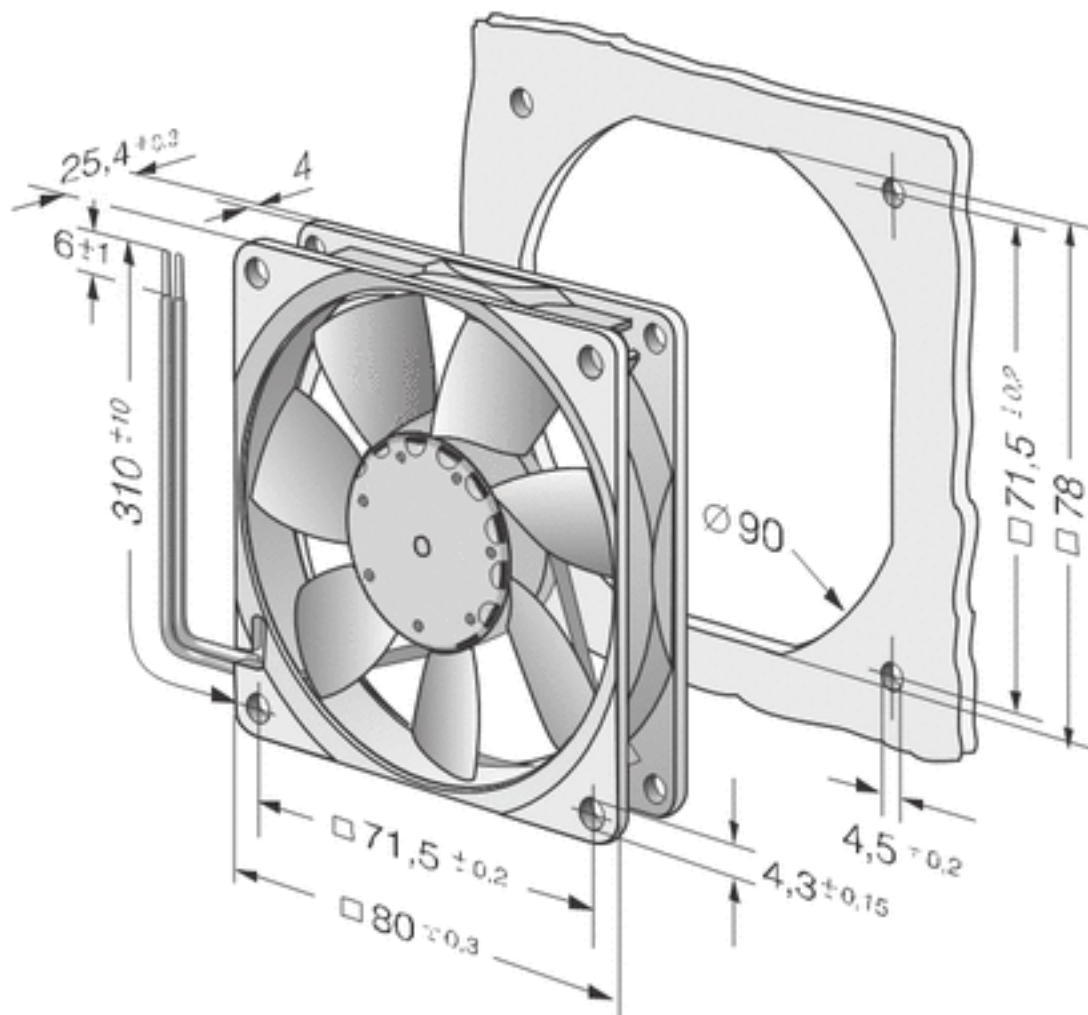




8414NM

Aksiaalituuletin DC 80x80x25 mm

Piirros



Yhteystiedot

ebm-papst Oy

Puistotie 1

02760 Espoo

Puh. (09) 8870 220

Fax (09) 8870 2213

mailbox@ebmpapst.fi

www.ebmpapst.fi