



3414NGR

Aksiaalituuletin DC 92x92x25 mm



Tekniset tiedot

Kuvaus	Aksiaalituuletin DC 92x92x25 mm
Jännite	24 VDC
Jännitealue	18-28 VDC
Teho	2,3 W
Kierrosluku	2700 rpm
Ilmavirta	23.30 l/s
Ilmavirta	84.0 m ³ /h
Ilmavirta	49.4 CFM
Käyttölämpötila-alue	-20...+70°C
Puhallussuunta	V-suunta
Pyörimissuunta	Vastapäivään
Moottorin tyyppi	Elektronisesti kommutoitu ulkoroottorimoottori integroidulla käyttöelektronikalla.
Moottorisuoja / Suoja	Elektroninen vääranapaisuuden sekä lukkiutumisen esto.
Laakerit	Sintec-liukulaakerit
Siipipyörä	Lasikuituvahvisteinen muovi, PA.
Runko / kaapu	Lasikuituvahvisteinen muovi, PBT.
Sähköinen kytkentä	Kaksi erillistä johtoa AWG 24, TR 64. Kuoritut ja tinatut johdonpäät.
Äänenpaine	32.0 dB(A)
Ääniteho	4.7 Bel
Elinikä L10	70000 h 20°C / 35000 h 70°C
Hyväksynät	VDE, UL, CSA, CE
Koko	92x92x25 mm
Paino	100 g
Tuotenumero	9292506328

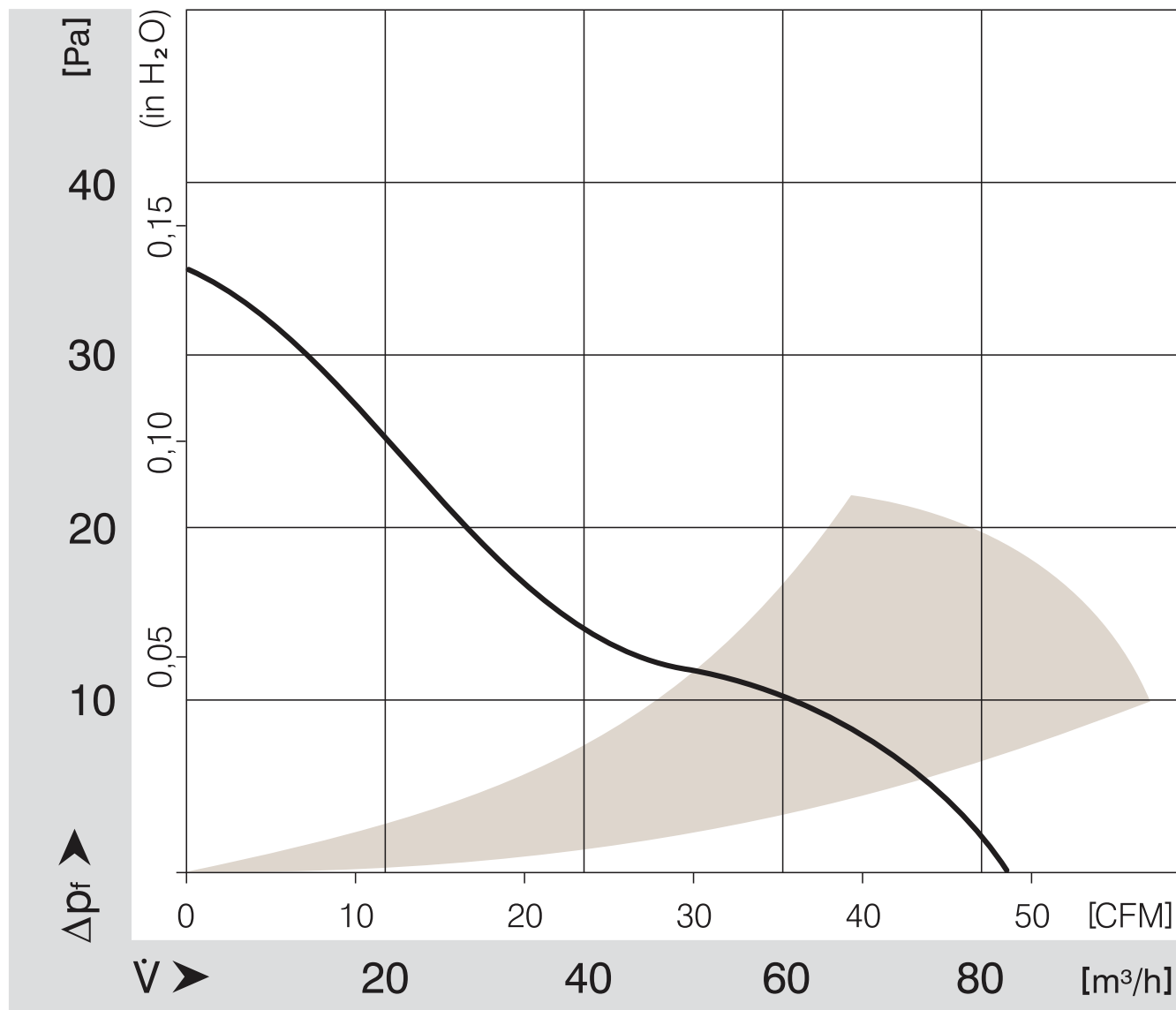
Katso päivitettyt tiedot netistä www.ebmpapst.fi



3414NGR

Aksiaalituuletin DC 92x92x25 mm

Ominaiskäyrä

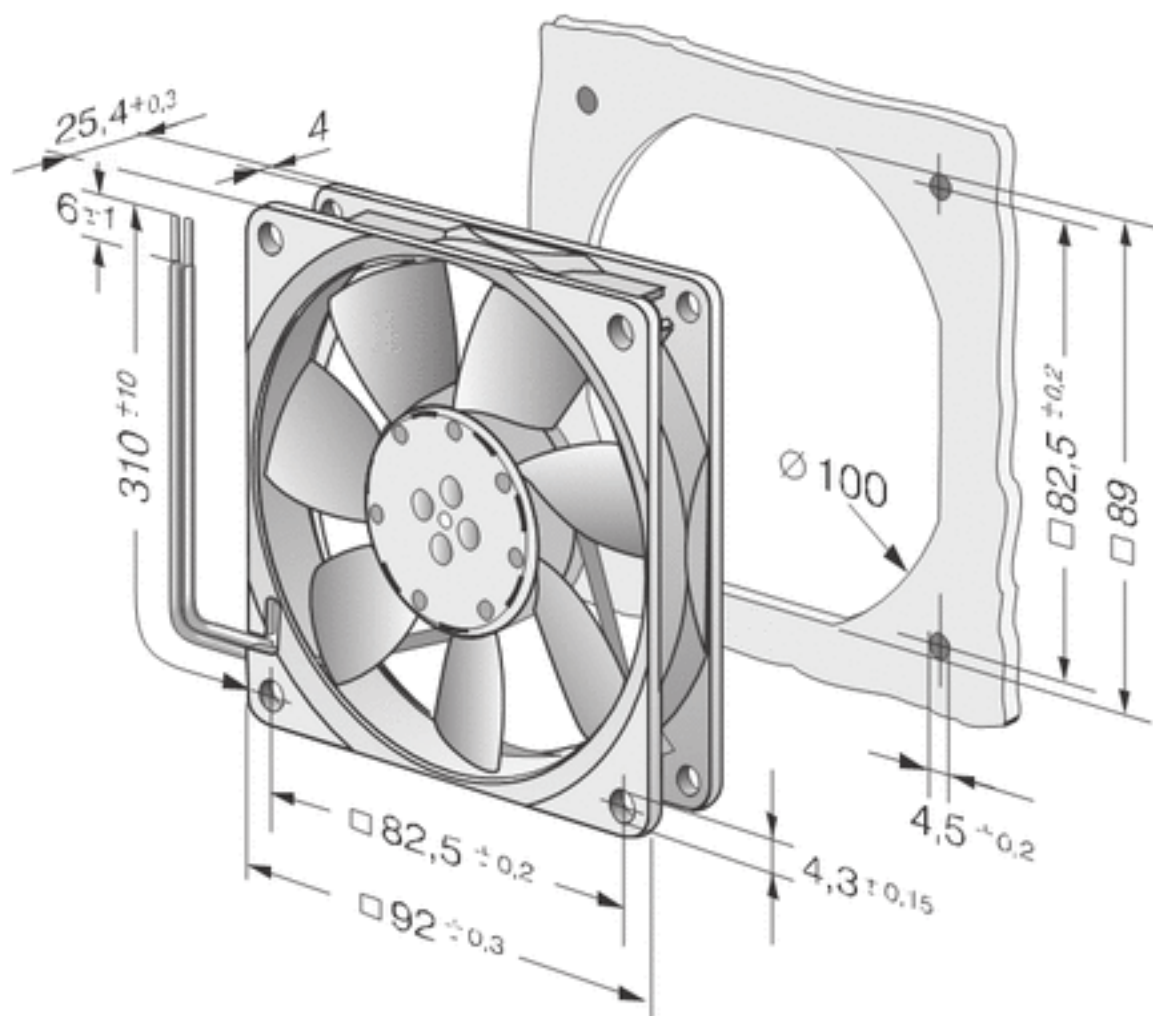




3414NGR

Aksiaalituuletin DC 92x92x25 mm

Piirros



Yhteystiedot

ebm-papst Oy

Puistotie 1

02760 Espoo

Puh. (09) 8870 220

Fax (09) 8870 2213

mailbox@ebmpapst.fi

www.ebmpapst.fi