



# 4412F

Aksiaalituuletin DC 119x119x25 mm



## Tekniset tiedot

<b>Kuvaus</b>	Aksiaalituuletin DC 119x119x25 mm
<b>Jännite</b>	12 VDC
<b>Jännitealue</b>	8-12.6 VDC
<b>Teho</b>	5,3 W
<b>Kierrosluku</b>	2900 rpm
<b>Ilmavirta</b>	47.20 l/s
<b>Ilmavirta</b>	170.0 m3/h
<b>Ilmavirta</b>	100.1 CFM
<b>Käyttölämpötila-alue</b>	-20...+60°C
<b>Puhallussuunta</b>	V-suunta
<b>Pyörimissuunta</b>	Vastapäivään
<b>Moottorin tyyppi</b>	Elektronisesti kommutoitu ulkoroottorimoottori integroidulla käyttöelektronikalla.
<b>Moottorisuoja / Suoja</b>	Elektroninen vääranapaisuuden sekä lukkiutumisen esto.
<b>Laakerit</b>	Kuulalaakerit
<b>Siipipyörä</b>	Lasikuituvahvisteinen muovi, PA.
<b>Runko / kaapu</b>	Lasikuituvahvisteinen muovi, PBT.
<b>Sähköinen kytkentä</b>	Kaksi erillistä johtoa AWG 24, TR 64 Kuoritut ja tinatut johdonpäät.
<b>Äänenpaine</b>	43.0 dB(A)
<b>Ääniteho</b>	5.3 Bel
<b>Elinikä L10</b>	60000 h 20 °C / 37500 h 60 °C
<b>Hyväksynnät</b>	VDE, UL, CSA, CE
<b>Koko</b>	119x119x25 mm
<b>Paino</b>	175 g
<b>Tuotenumero</b>	9293505444

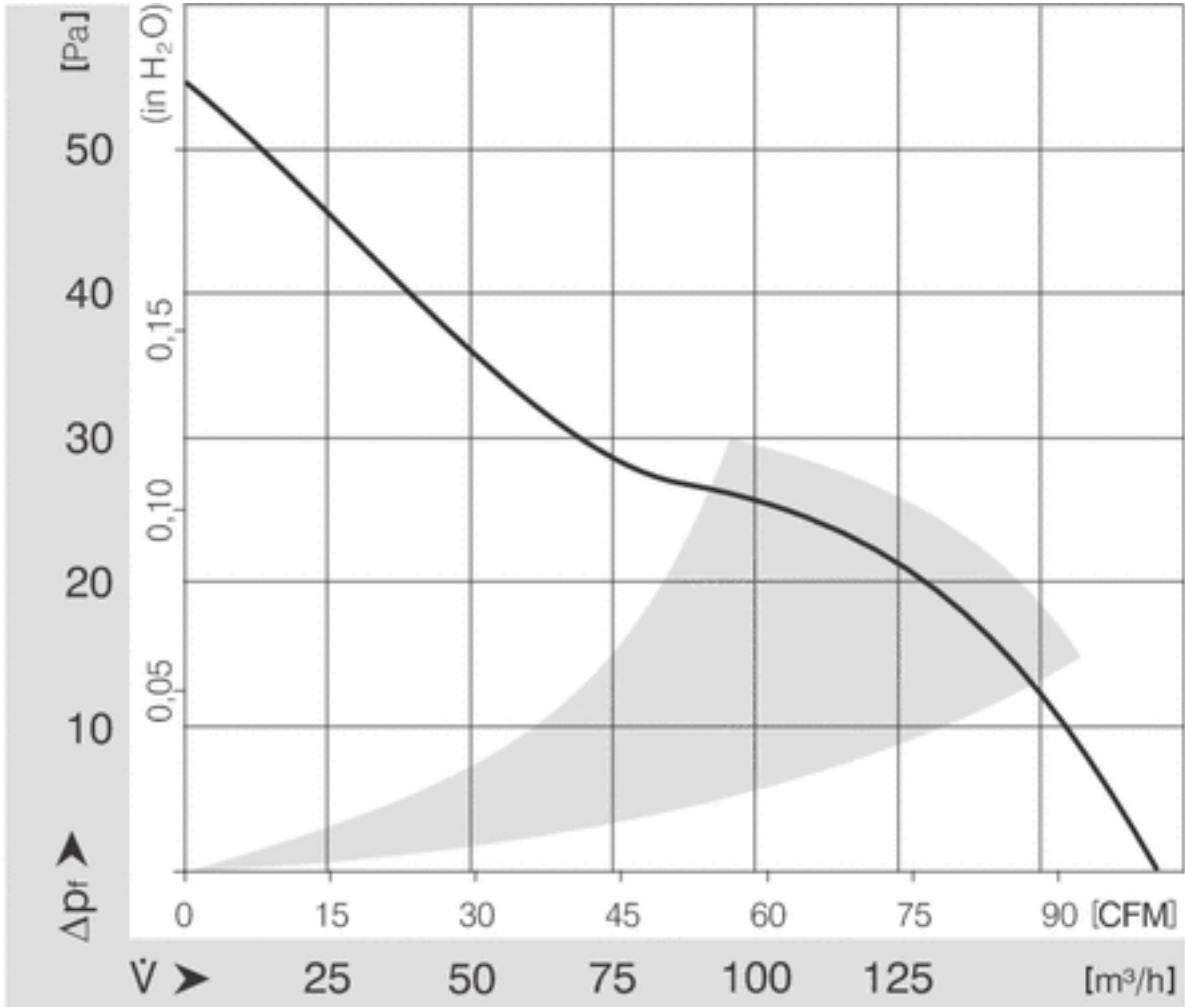
Katso päivitetetyt tiedot netistä [www.ebmpapst.fi](http://www.ebmpapst.fi)



# 4412F

Aksiaalituuletin DC 119x119x25 mm

## Ominaiskäyrä

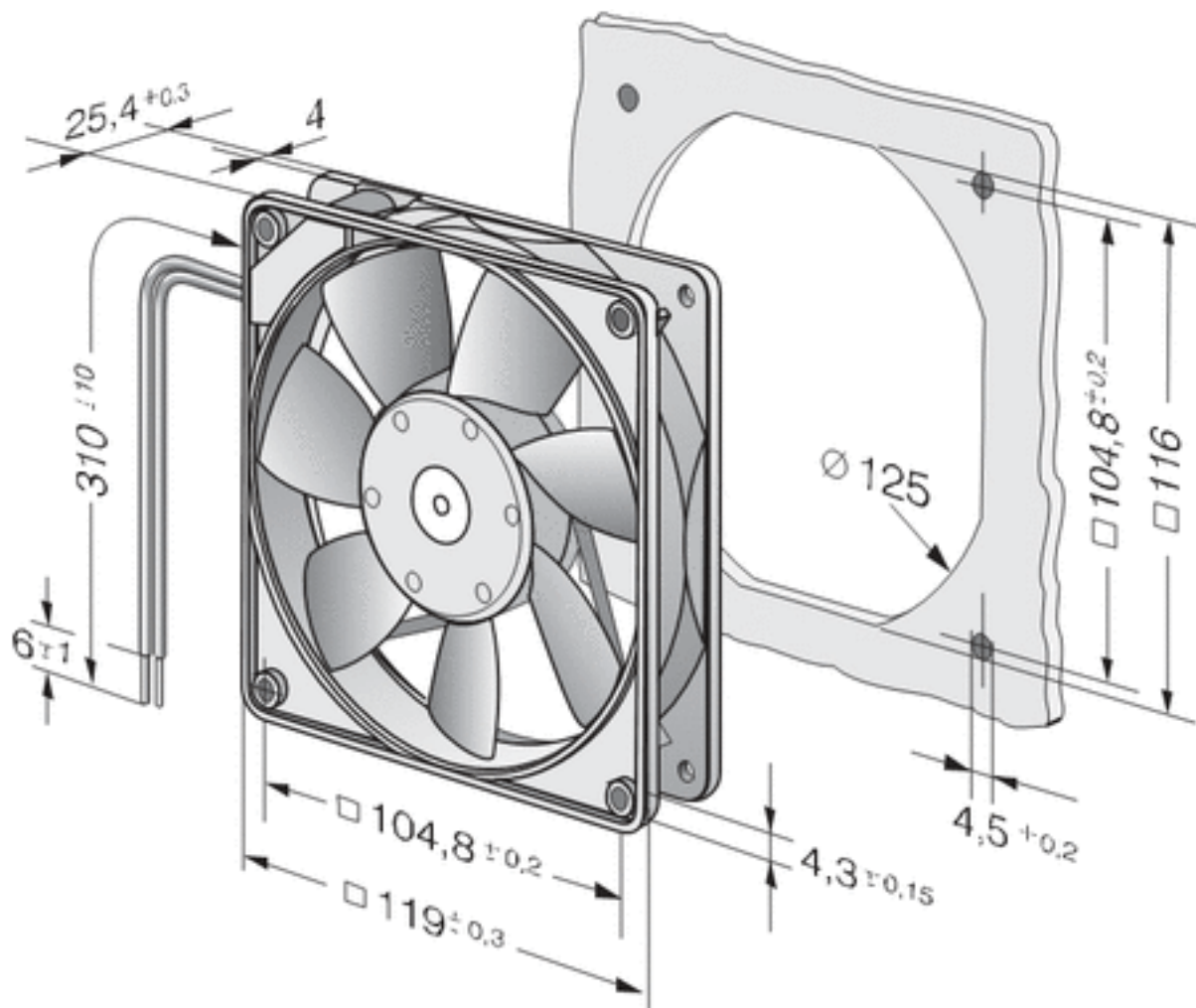




# 4412F

Aksiaalituuletin DC 119x119x25 mm

## Piirros



## Yhteystiedot

### ebm-papst Oy

Puistotie 1

02760 Espoo

Puh. (09) 8870 220

Fax (09) 8870 2213

mailbox@ebmpapst.fi

www.ebmpapst.fi