



4314

Aksiaalituuletin DC 119x119x32 mm



Tekniset tiedot

Kuvaus	Aksiaalituuletin DC 119x119x32 mm
Jännite	24 VDC
Jännitealue	12-28 VDC
Teho	5,0 W
Kierrosluku	2800 rpm
Ilmavirta	47.20 l/s
Ilmavirta	170.0 m ³ /h
Ilmavirta	100.1 CFM
Käyttölämpötila-alue	-20...+75°C
Puhallussuunta	V-suunta
Pyörimissuunta	Myötäpäivään
Moottorin tyyppi	Elektronisesti kommutoitu ulkoroottorimoottori integroidulla käyttöelektronikalla.
Moottorisuoja / Suoja	Elektroninen vääranapaisuuden sekä lukkiutumisen esto.
Laakerit	Kuulalaakerit
Siipipyörä	Lasikuituvahvisteinen muovi, PA.
Runko / kaapu	Lasikuituvahvisteinen muovi, PBT.
Sähköinen kytkentä	Kaksi erillistä johtoa AWG 24, TR 64 Kuoritut ja tinatut johdonpää.
Äänenpaine	45.0 dB(A)
Ääniteho	5.8 Bel
Elinikä L10	62500 h 40 °C / 27500 h 75 °C
Hyväksynnät	VDE, UL, CSA, CE
Koko	119x119x32 mm
Paino	220 g
Tuotenumero	9294305013

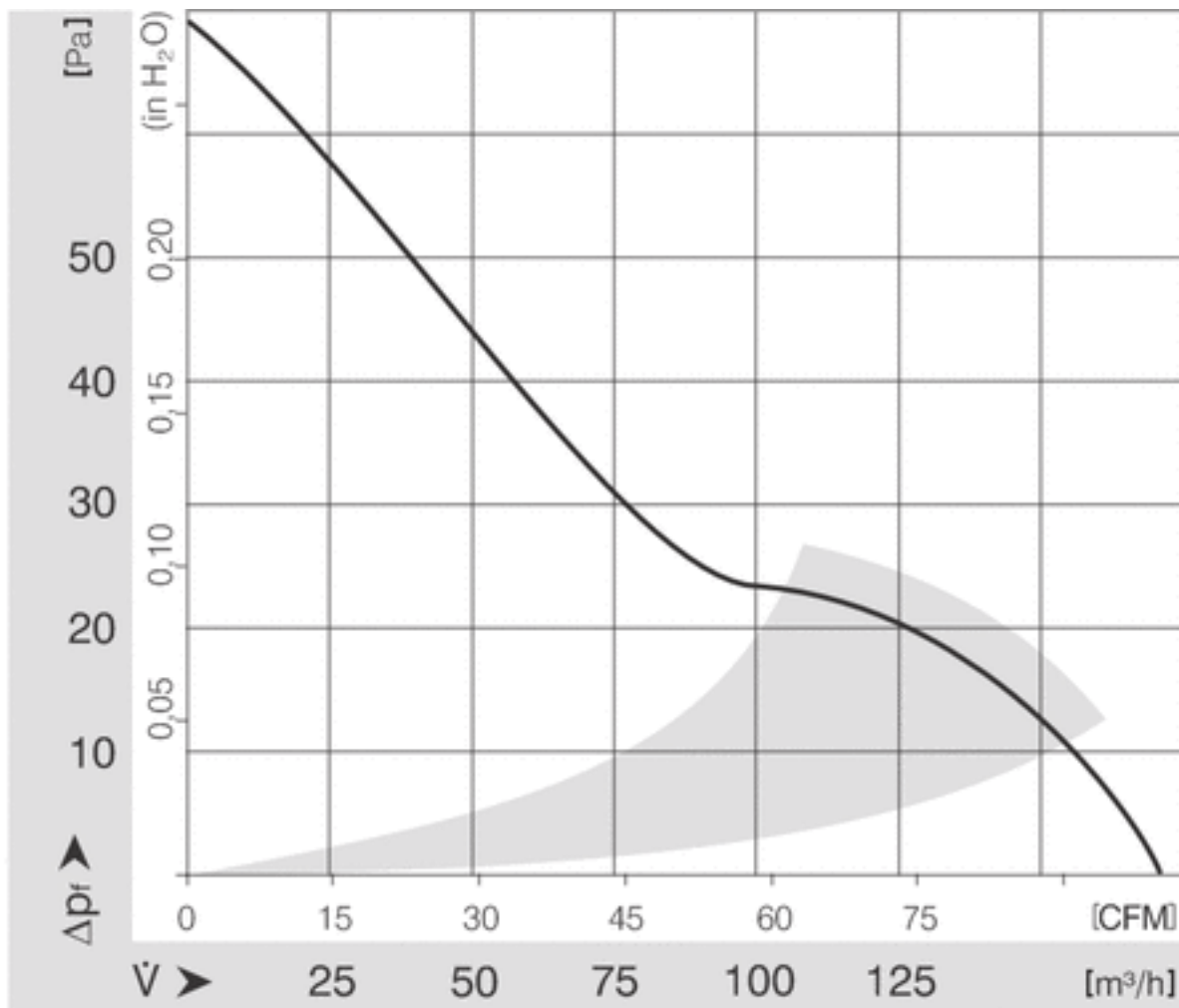
Katso päivitetetyt tiedot netistä www.ebmpapst.fi



4314

Aksiaalituuletin DC 119x119x32 mm

Ominaiskäyrä

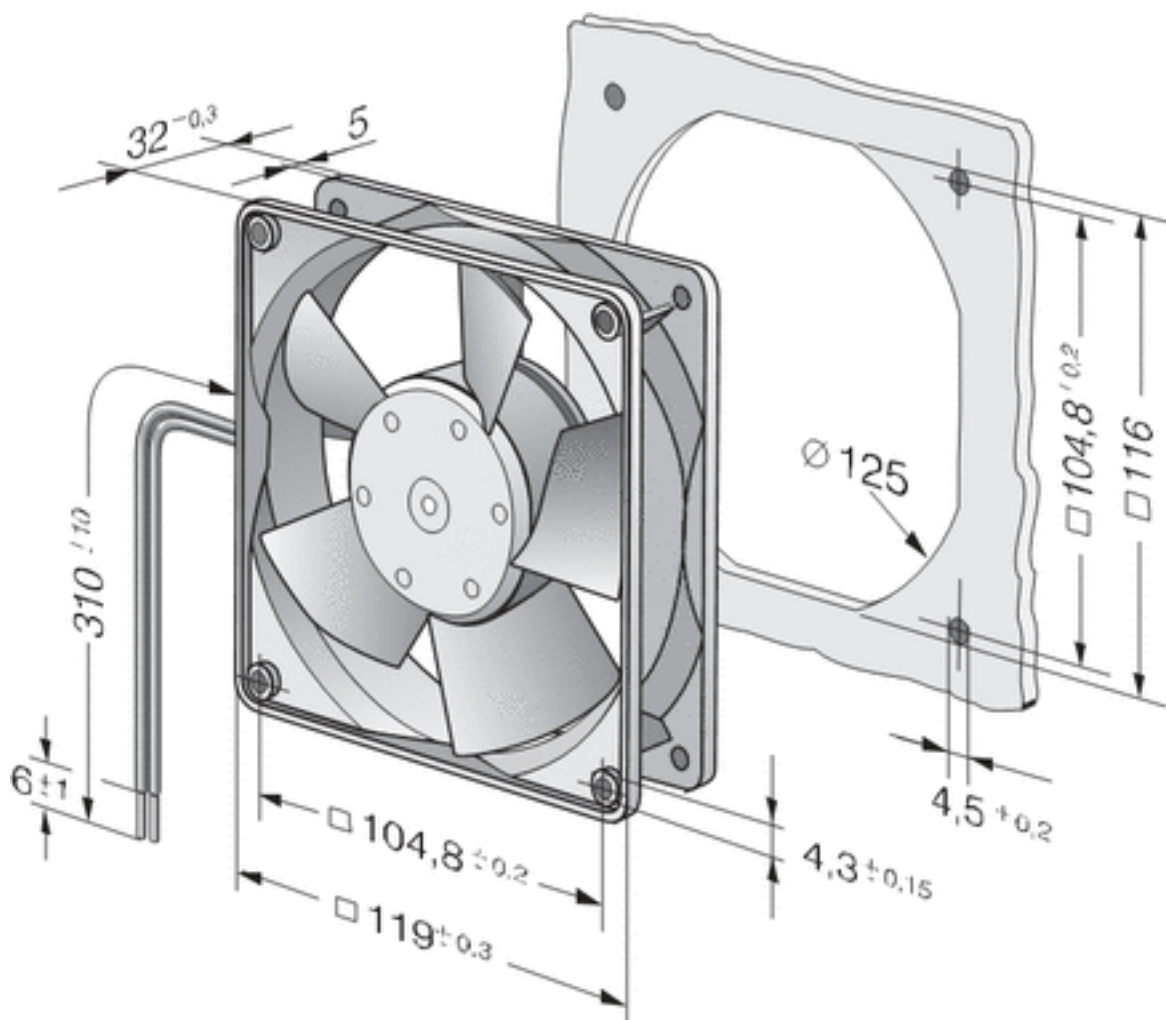




4314

Aksiaalituuletin DC 119x119x32 mm

Piirros



Yhteystiedot

ebm-papst Oy

Puistotie 1

02760 Espoo

Puh. (09) 8870 220

Fax (09) 8870 2213

mailbox@ebmpapst.fi

www.ebmpapst.fi