



DV6224/2

Aksiaalituuletin 172 Ø x 51 mm



Sisältää option /2

Tekniset tiedot

Kuvaus	Aksiaalituuletin 172 Ø x 51 mm
Jännite	24 VDC
Jännitealue	16-28 VDC
Teho	40,0 W
Kierrosluku	4300 rpm
Ilmavirta	150.00 l/s
Ilmavirta	540.0 m3/h
Ilmavirta	317.8 CFM
Käyttölämpötila-alue	-20...+75°C
Puhallussuunta	V-suunta
Pyörimissuunta	Vastapäivään
Moottorin tyyppi	Elektronisesti kommutoitu ulkoroottorimoottori integroidulla käyttöelektronikalla.
Moottorisuoja / Suoja	Elektroninen vääranapaisuuden sekä lukkiutumisen esto.
Laakerit	Kuulalaakerit
Siipipyörä	Lasikuituvahvisteinen muovi, PA.
Runko / kaapu	Alumiini
Sähköinen kytkentä	Kaksi erillistä johtoa AWG 24, TR 64 Kuoritut ja tinatut johdonpäät.
Äänenpaine	63.0 dB(A)
Ääniteho	7.1 Bel
Elinikä L10	90000 h 40 °C / 40000 h 75 °C
Hyväksynnät	VDE, UL, CSA, CE
Koko	172x51 mm
Paino	820 g
Tuotenumero	9295414520

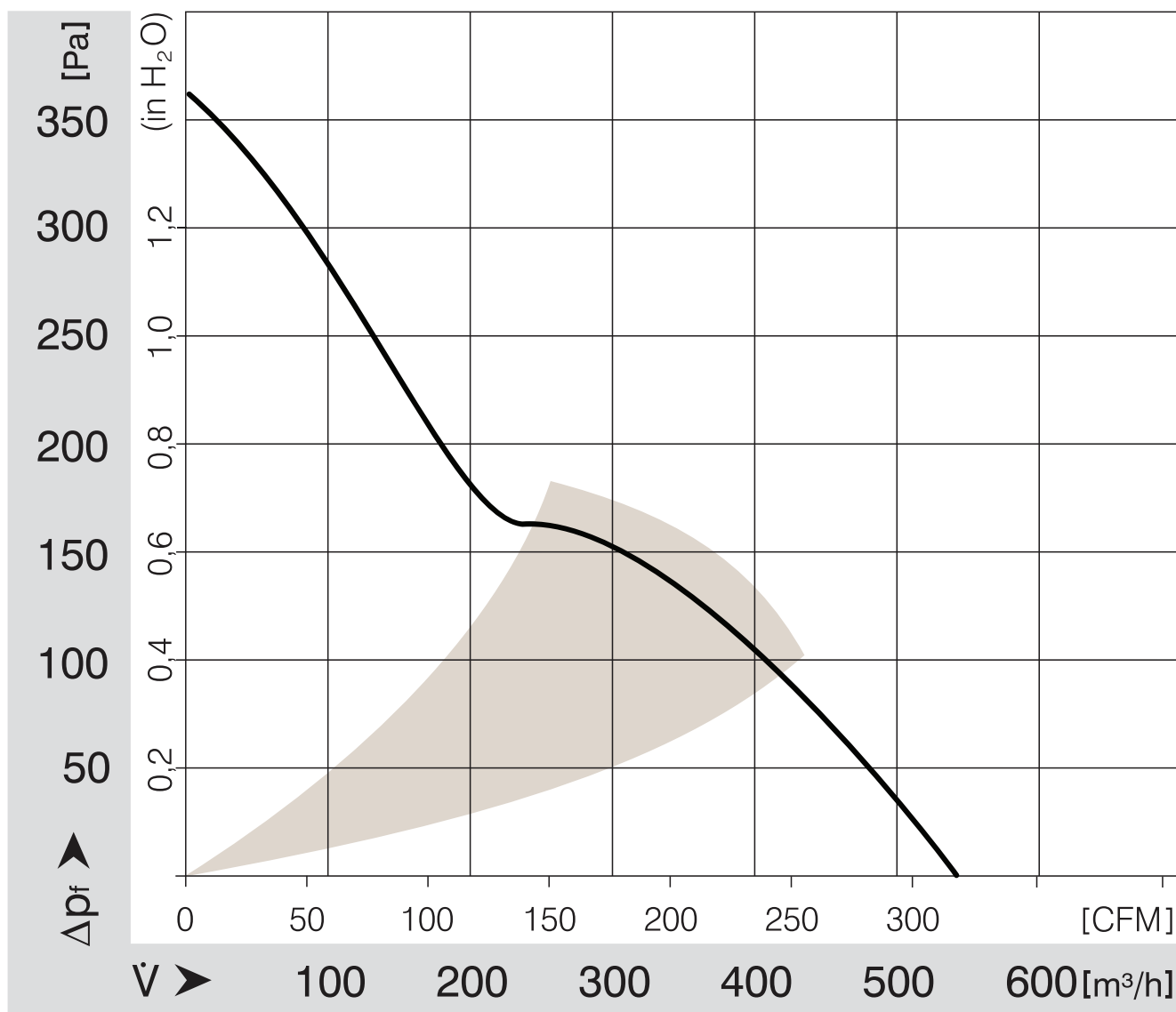
Katso päivitetetyt tiedot netistä www.ebmpapst.fi



DV6224/2

Aksiaalituuletin 172 Ø x 51 mm

Ominaiskäyrä

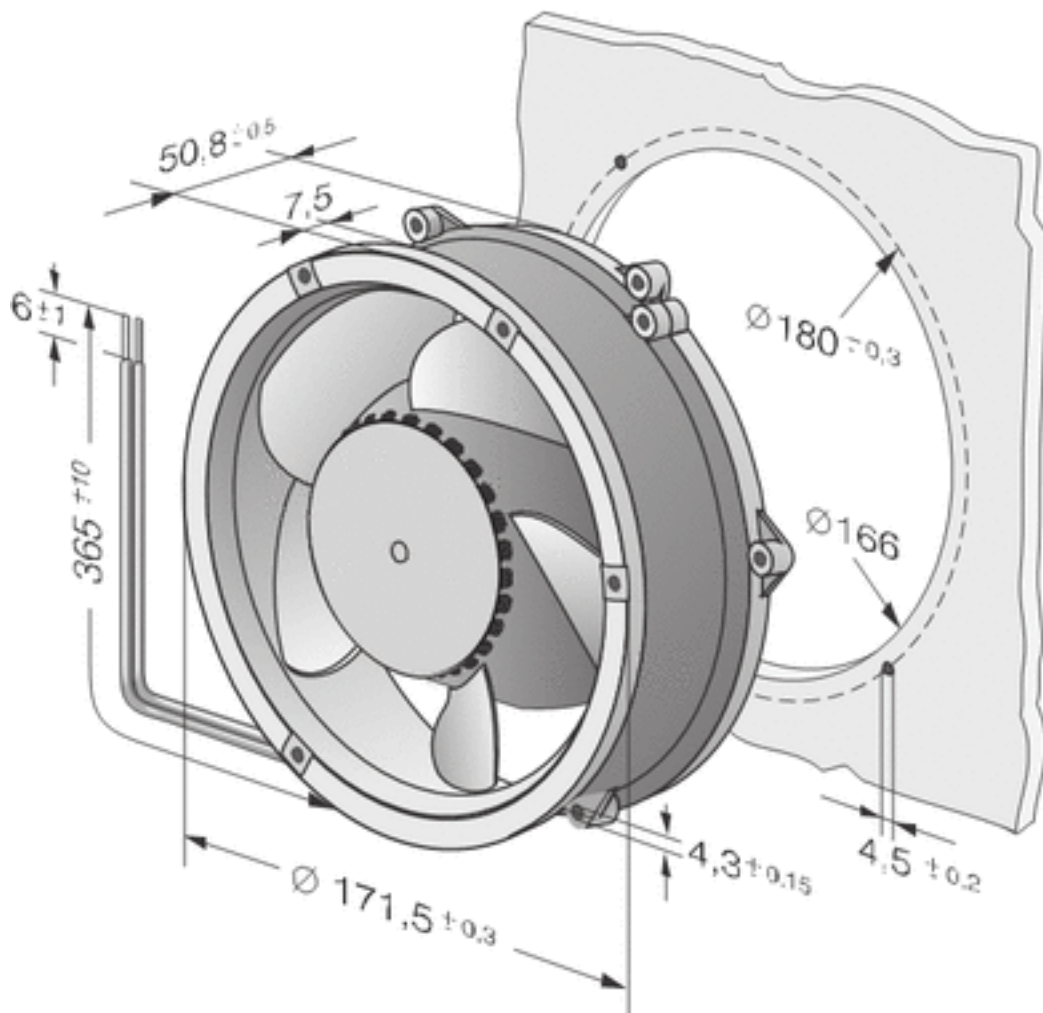




DV6224/2

Aksiaalituuletin 172 Ø x 51 mm

Piirros



Yhteystiedot

ebm-papst Oy

Puistotie 1

02760 Espoo

Puh. (09) 8870 220

Fax (09) 8870 2213

mailbox@ebmpapst.fi

www.ebmpapst.fi