



A2E250AE6501

Aksiaalipuhallin ø 250 mm



Tekniset tiedot

Kuvaus	Aksiaalipuhallin ø 250 mm
Jännite	1~230 VAC
Taajuus	50 Hz (60 Hz)
Teho	115 W
Nimellisvirta	0,51 A
Kierrosluku	2550 rpm
Kondensaattori	4 µF (tilattava erikseen)
Ilmavirta	1610.0 m3/h
Ilmavirta	958.3 CFM
Paineen rajoitus	Max 150 Pa
Käyttölämpötila-alue	-25...+55°C
Puhallussuunta	V, katso piirros
Pyörimissuunta	Vastapäivään roottoripuolelta katsottuna
Moottorin tyyppi	Asynkroniulkoroottorimoottori
Moottorin malli	M2E068-DF
Suojausluokka	IP44
Moottorin eristysluokka	B
Laakerit	Kuulalaakerit
Materiaali	Lakattu teräspelti
Siipipyörä	Teräspelti, musta
Asennusasento	Vapaa
Äänenpaine	72.0 dB(A)
Hyväksynnät	EN 60335-1, CE, CCC
Koko	ø 250 mm
Paino	2.2 kg
Tuotenumero	A2E250AE6501

Katso päivitetty tiedot netistä www.ebmpapst.fi

Tarvikkeet A2E250AE6501

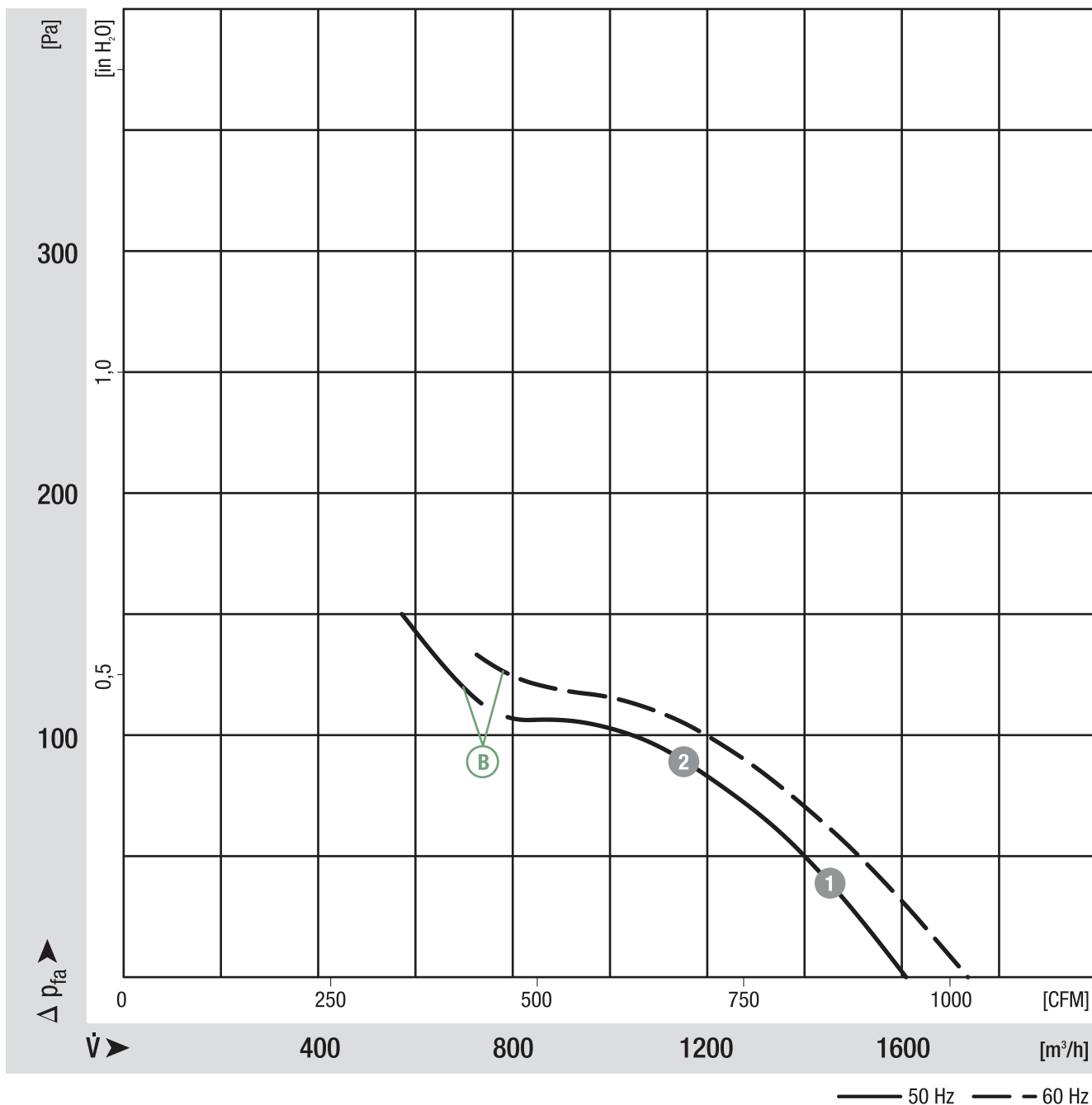
Nimitys	Tuotenumero	Tiedot
Kondensaattori 4 µF	358-TK0040-I	Kondensaattorin tarkat tuotetiedot ja mitat kondensaattorin sivun lisätietoja-linkistä.



A2E250AE6501

Aksiaalipuhallin \varnothing 250 mm

Ominaiskäyrä



	n [rpm]	P ₁ [W]	I [A]
--	------------	-----------------------	----------

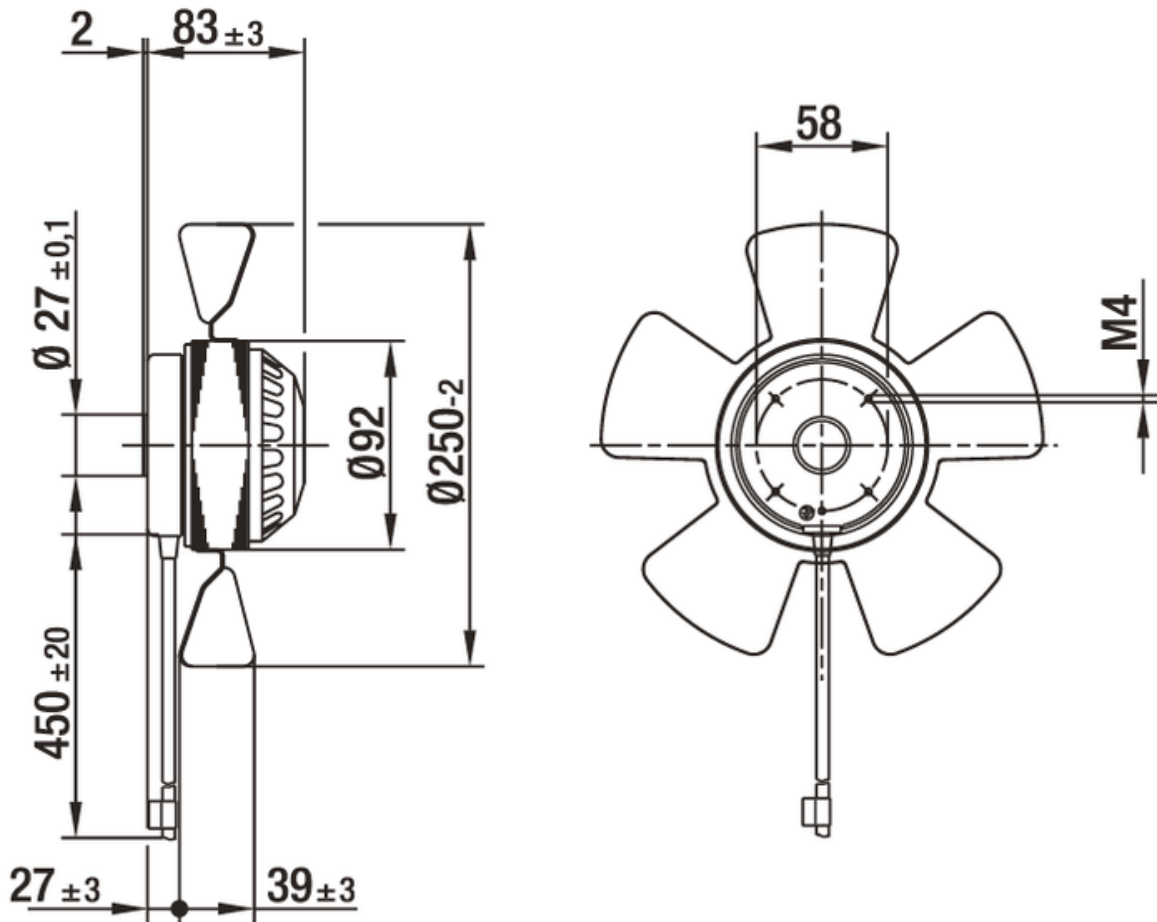
ⓑ	①	2520	122	0.54
ⓑ	②	2480	126	0.55



A2E250AE6501

Aksiaalipuhallin \varnothing 250 mm

Piirros



Puhallussuunta "V" <

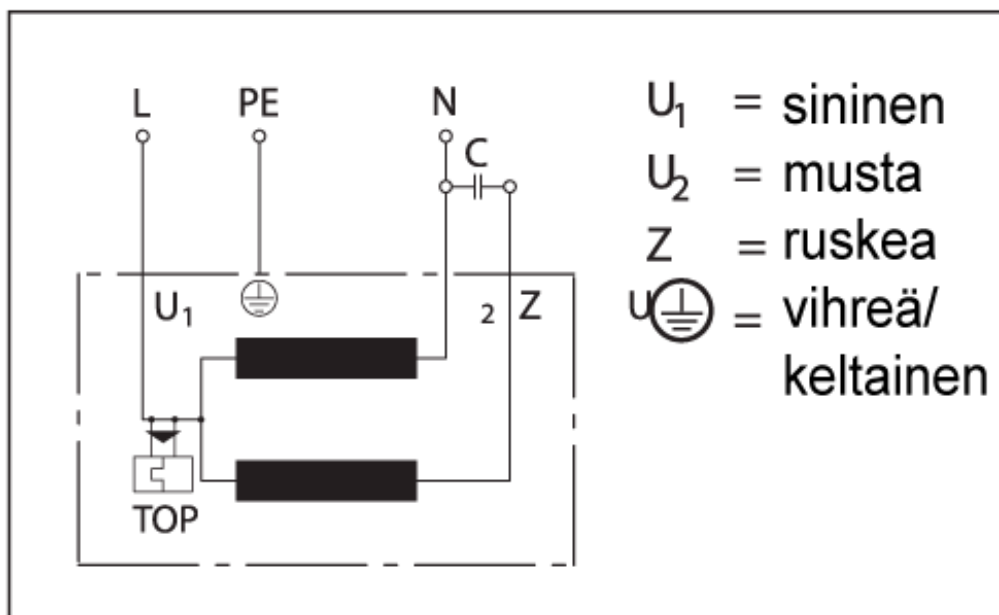


A2E250AE6501

Aksiaalipuhallin \varnothing 250 mm

Kytentäkaavio

Yksivaiheinen kondensaattorimoottori (sisäänrakennetulla lämpösuojoilla)



Yhteystiedot

ebm-papst Oy

Puistotie 1

02760 Espoo

Puh. (09) 8870 220

Fax (09) 8870 2213

mailbox@ebmpapst.fi

www.ebmpapst.fi