



3414NGM

Aksiaalituuletin DC 92x92x25 mm



Tekniset tiedot

Kuvaus	Aksiaalituuletin DC 92x92x25 mm
Jännite	12 VDC
Jännitealue	8-15 VDC
Teho	1,8 W
Kierrosluku	2300 rpm
Ilmavirta	20.00 l/s
Ilmavirta	72.0 m3/h
Ilmavirta	42.4 CFM
Käyttölämpötila-alue	-20...+70°C
Puhallussuunta	V-suunta
Pyörimissuunta	Vastapäivään
Moottorin tyyppi	Elektronisesti kommutoitu ulkorottorimoottori integroidulla käyttöelektronikalla.
Moottorisuoja / Suoja	Elektroninen vääranapaisuuden sekä lukkiutumisen esto.
Laakerit	Sintec-liukulaakerit
Siipipyörä	Lasikuituvahvisteinen muovi, PA.
Runko / kaapu	Lasikuituvahvisteinen muovi, PBT.
Sähköinen kytkentä	Kaksi erillistä johtoa AWG 24, TR 64 Kuoritut ja tinatut johdonpäät.
Äänenpaine	28.0 dB(A)
Ääniteho	4.3 Bel
Elinikä L10	75000 h 20 °C / 37500 h 70 °C
Hyväksynnät	VDE, UL, CSA, CE
Koko	92x92x25 mm
Paino	100 g
Tuotenumero	9292506306

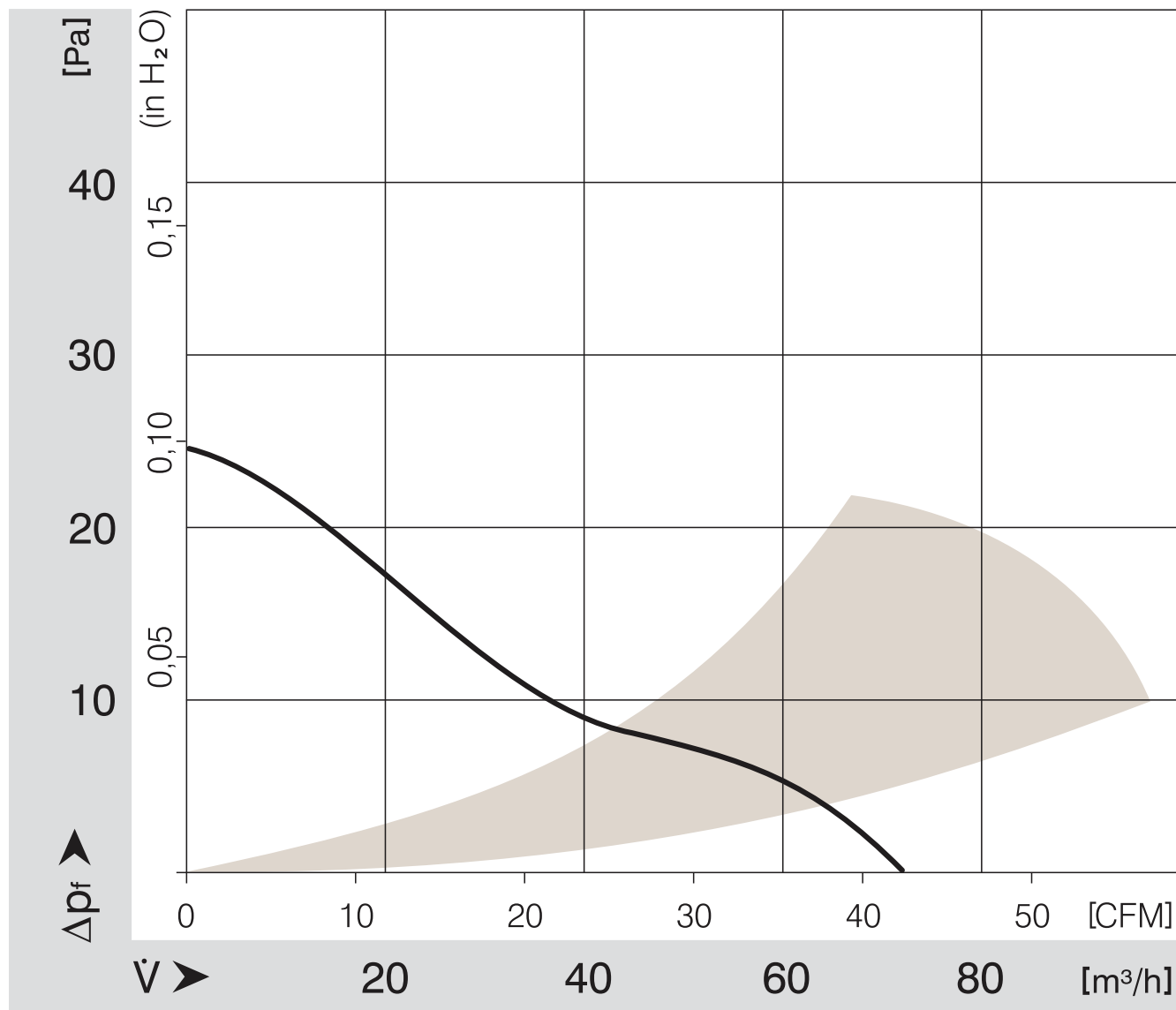
Katso päivitetetyt tiedot netistä www.ebmpapst.fi



3414NGM

Aksiaalituuletin DC 92x92x25 mm

Ominaiskäyrä

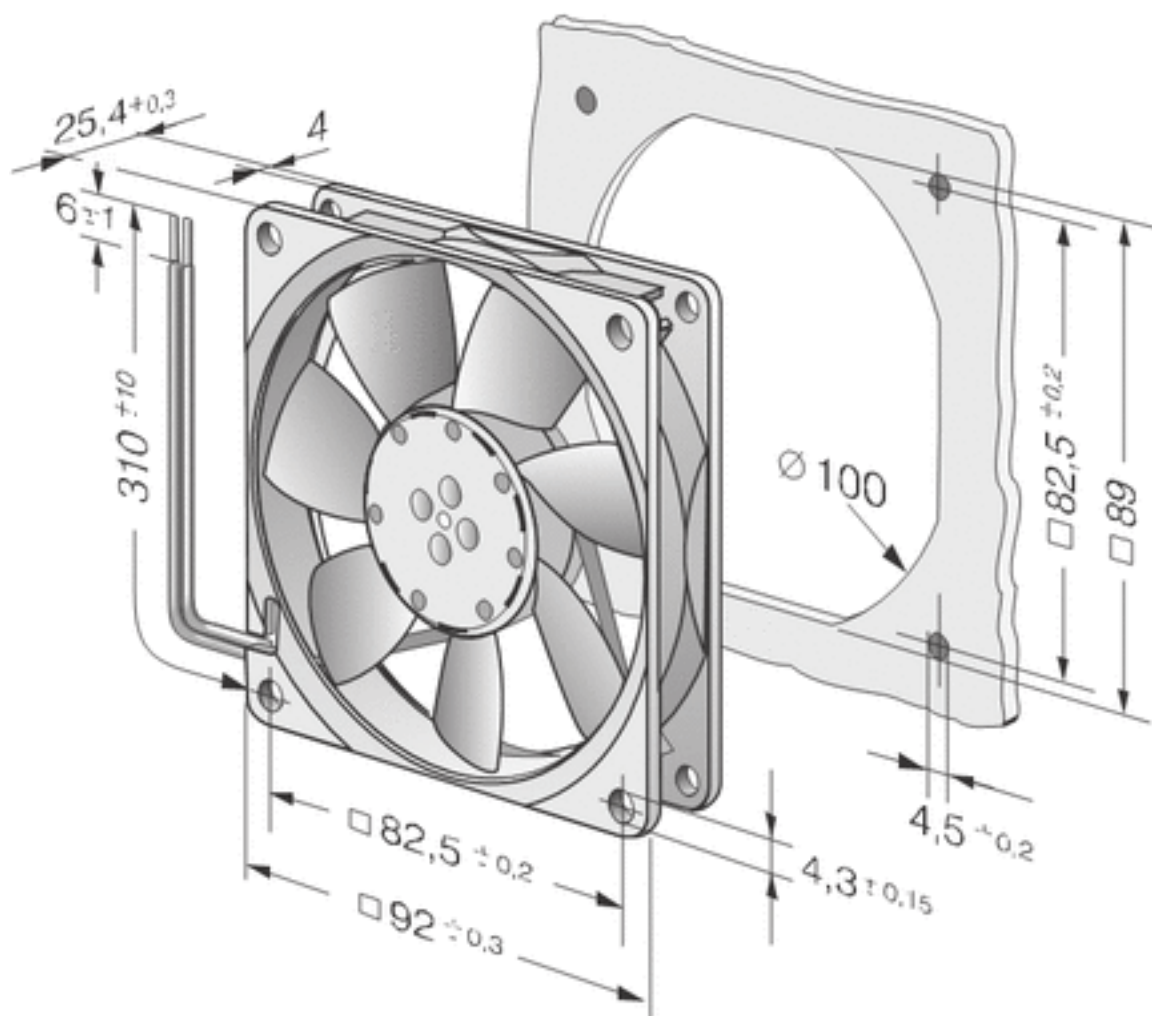




3414NGM

Aksiaalituuletin DC 92x92x25 mm

Piirros



Yhteystiedot

ebm-papst Oy

Puistotie 1

02760 Espoo

Puh. (09) 8870 220

Fax (09) 8870 2213

mailbox@ebmpapst.fi

www.ebmpapst.fi