



W2E143-AA15-01

Aksiaalituuletin Ø 143



Tekniset tiedot

Kuvaus	Aksiaalituuletin Ø 143
Jännite	115 VAC
Taajuus	50 Hz
Teho	24 W
Nimellisvirta	4,8
Kierroslukku	2800 rpm
Ilmavirta	375.0 m3/h
Ilmavirta	104.2 CFM
Käyttölämpötila-alue	-25...+70 °C
Puhallussuunta	V-suunta
Pyörimissuunta	Vastapäivään
Moottorin tyyppi	AC kondensaattori-ulkoottorimoottori
Moottorisuoja / Suoja	Automaattisesti palautuva lämpökytkin
Moottorin eristysluokka	B
Laakerit	Kuulalaakerit
Siipipyörä	Metalli
Runko / kaapu	Alumiinivalua
Sähköinen kytkentä	Kaksi liitäntänastaa 2.8 x 0.5mm.Kondensaattori kytketty. Rungossa maadoitusruuvi
Äänenpaine	55.0 dB(A)
Hyväksynnät	VDE, UL, CSA,CE
Koko	171x51 mm
Paino	1000 g
Tuotenumero	W2E143AA1501

Katso päivitetetyt tiedot netistä www.ebmpapst.fi



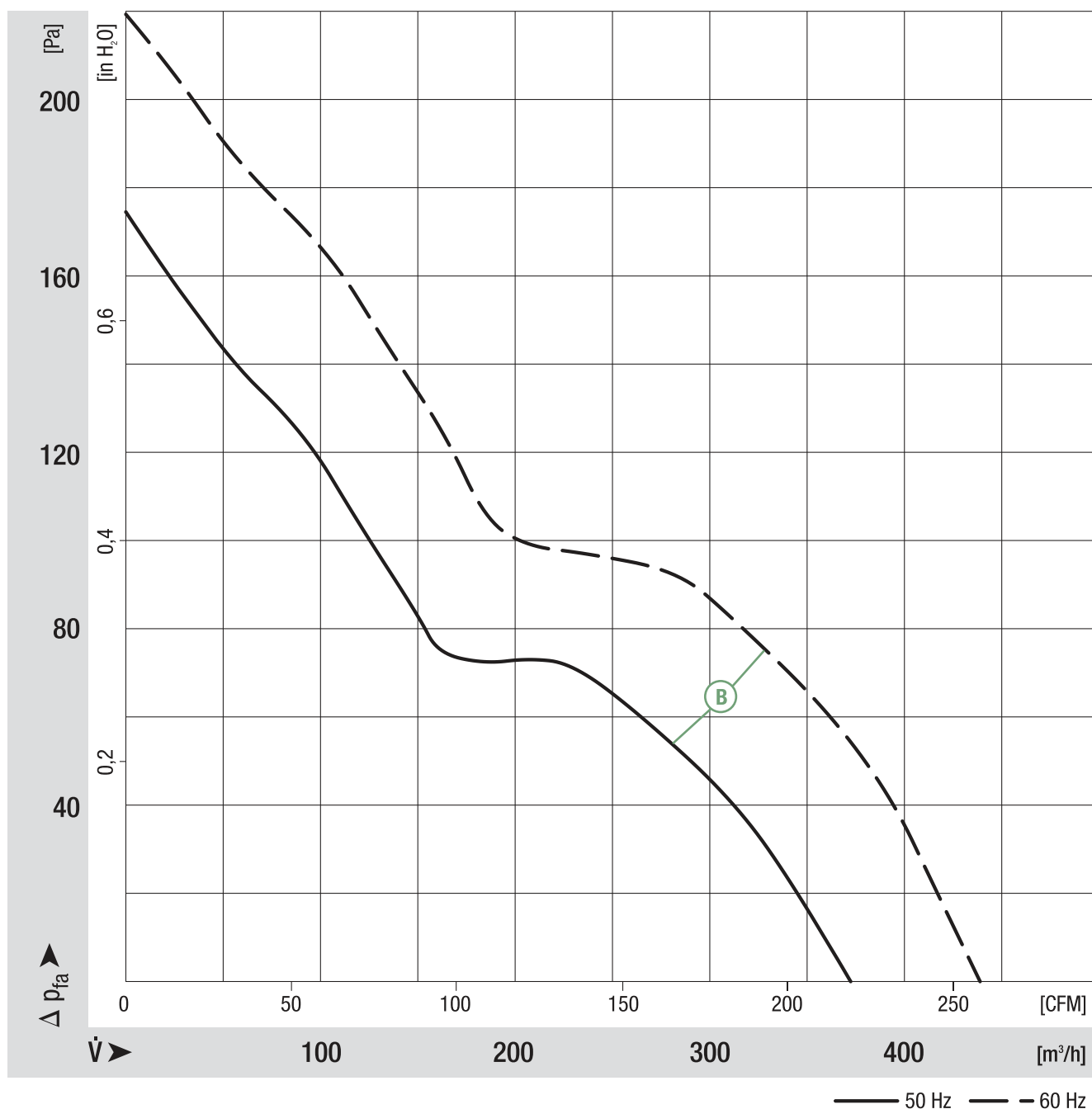
W2E143-AA15-01

Aksiaalituuletin Ø 143

Tarvikkeet W2E143-AA15-01

Nimitys	Tuotenumero	Tiedot
MFG150R	09498-2-4039	Metallinen suojaverkko ø150 mm 130/142 kokoisille puhaltimille
K600ST	4617170	600 mm AMP-liitäntäjohto
K1000ST	4617172	1000 mm AMP-liitäntäjohto
K2000ST	01505-4-6711	2000 mm liitäntäjohto AC-tuulettimet

Ominaiskäyrä

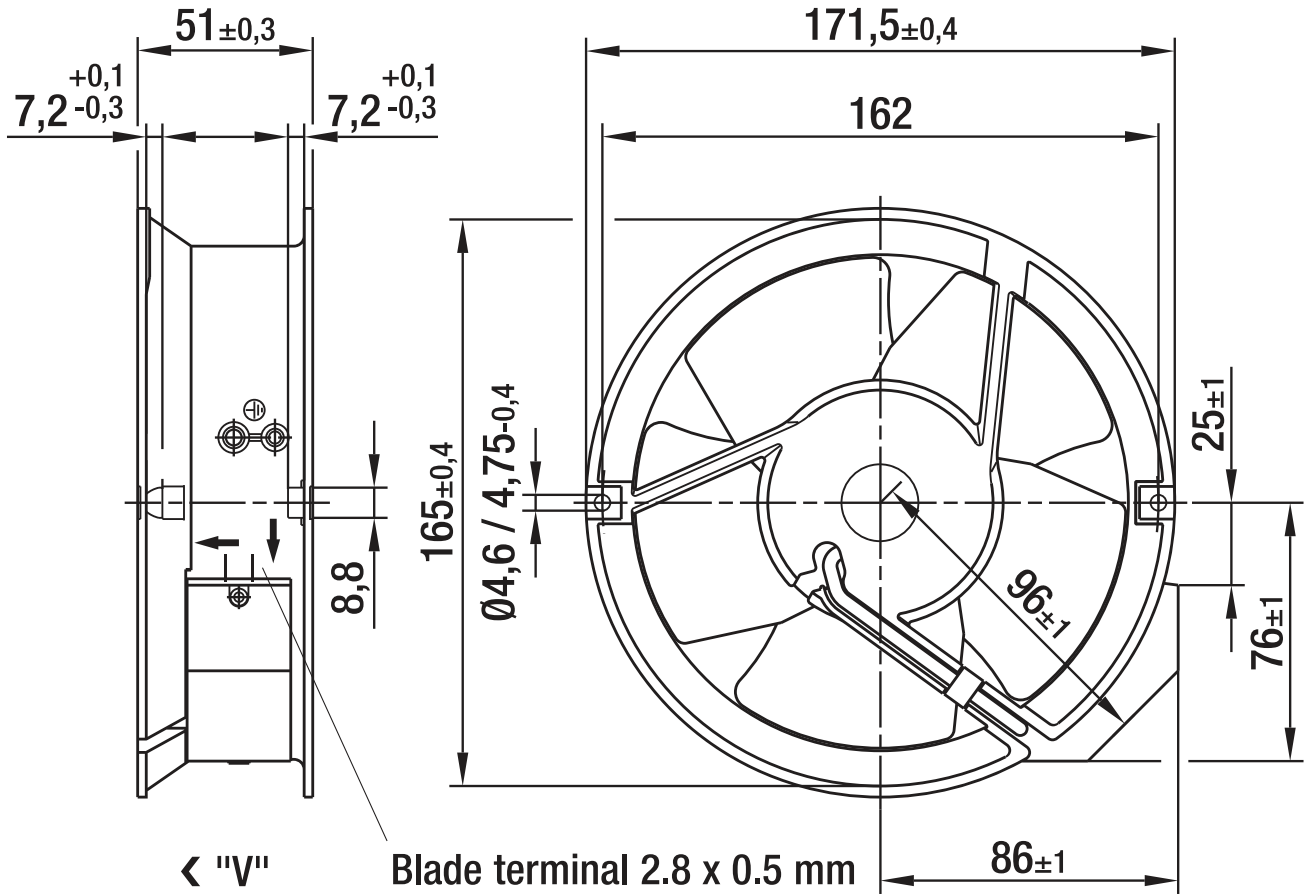




W2E143-AA15-01

Aksiaalituuletin Ø 143

Piirros





W2E143-AA15-01

Aksiaalituuletin Ø 143

Kytentäkaavio

A1) Yksivaiheinen kondensaattorimoottori sisäänrakennetulla lämpösuojalla



Yhteystiedot

ebm-papst Oy

Puistotie 1

02760 Espoo

Puh. (09) 8870 220

Fax (09) 8870 2213

mailbox@ebmpapst.fi

www.ebmpapst.fi