



# W2E143-AB09-01

Aksiaalituuletin Ø 144



## Tekniset tiedot

<b>Kuvaus</b>	Aksiaalituuletin Ø 144
<b>Jännite</b>	230 VAC
<b>Taajuus</b>	50 Hz
<b>Teho</b>	26 W
<b>Nimellisvirta</b>	0,13
<b>Kierroslukku</b>	2800 rpm
<b>Ilmavirta</b>	420.0 m3/h
<b>Ilmavirta</b>	116.7 CFM
<b>Käyttölämpötila-alue</b>	-20...+60 °C
<b>Puhallussuunta</b>	V-suunta
<b>Pyörimissuunta</b>	Vastapäivään
<b>Moottorin tyyppi</b>	AC kondensaattori-ulkoottorimoottori
<b>Moottorisuoja / Suoja</b>	Automaattisesti palautuva lämpökytkin
<b>Moottorin eristysluokka</b>	B
<b>Laakerit</b>	Kuulalaakerit
<b>Siipipyörä</b>	Metalli
<b>Runko / kaapu</b>	Alumiinivalua
<b>Sähköinen kytkentä</b>	Kaksi liitäntänastaa 2.8 x 0.5mm.Kondensaattori kytketty. Rungossa maadoitusruuvi
<b>Äänenpaine</b>	54.0 dB(A)
<b>Hyväksynnät</b>	VDE, UL, CSA,CE
<b>Koko</b>	171x51 mm
<b>Paino</b>	1000 g
<b>Tuotenumero</b>	W2E143AB0901

Katso päivitetetyt tiedot netistä [www.ebmpapst.fi](http://www.ebmpapst.fi)



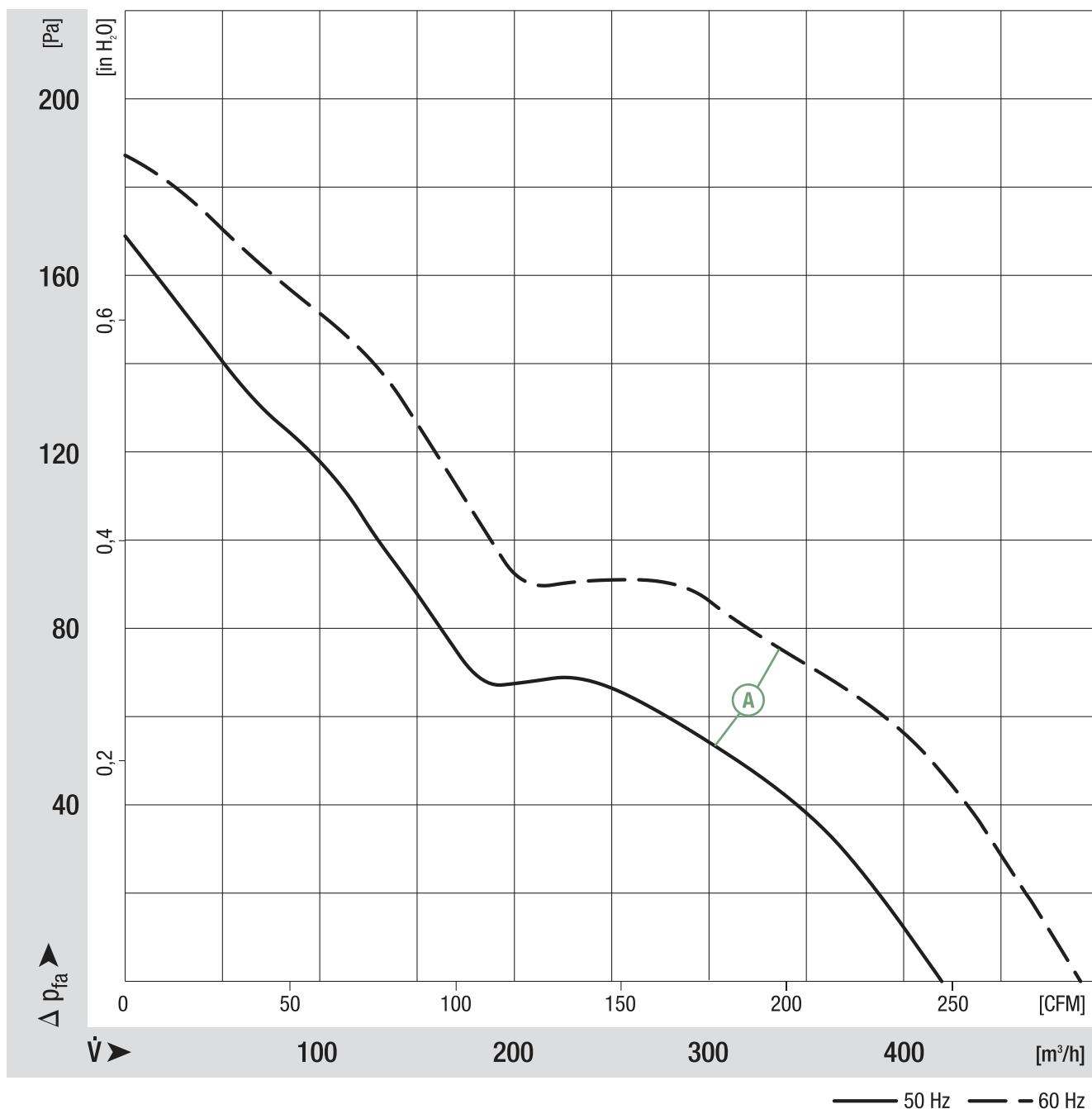
# W2E143-AB09-01

Aksiaalituuletin Ø 144

## Tarvikkeet W2E143-AB09-01

Nimitys	Tuotenumero	Tiedot
MFG150R	09498-2-4039	Metallinen suojaverkko ø150 mm 130/142 kokoisille puhaltimille
K600ST	4617170	600 mm AMP-liitäntäjohto
K1000ST	4617172	1000 mm AMP-liitäntäjohto
K2000ST	01505-4-6711	2000 mm liitäntäjohto AC-tuulettimet

## Ominaiskäyrä

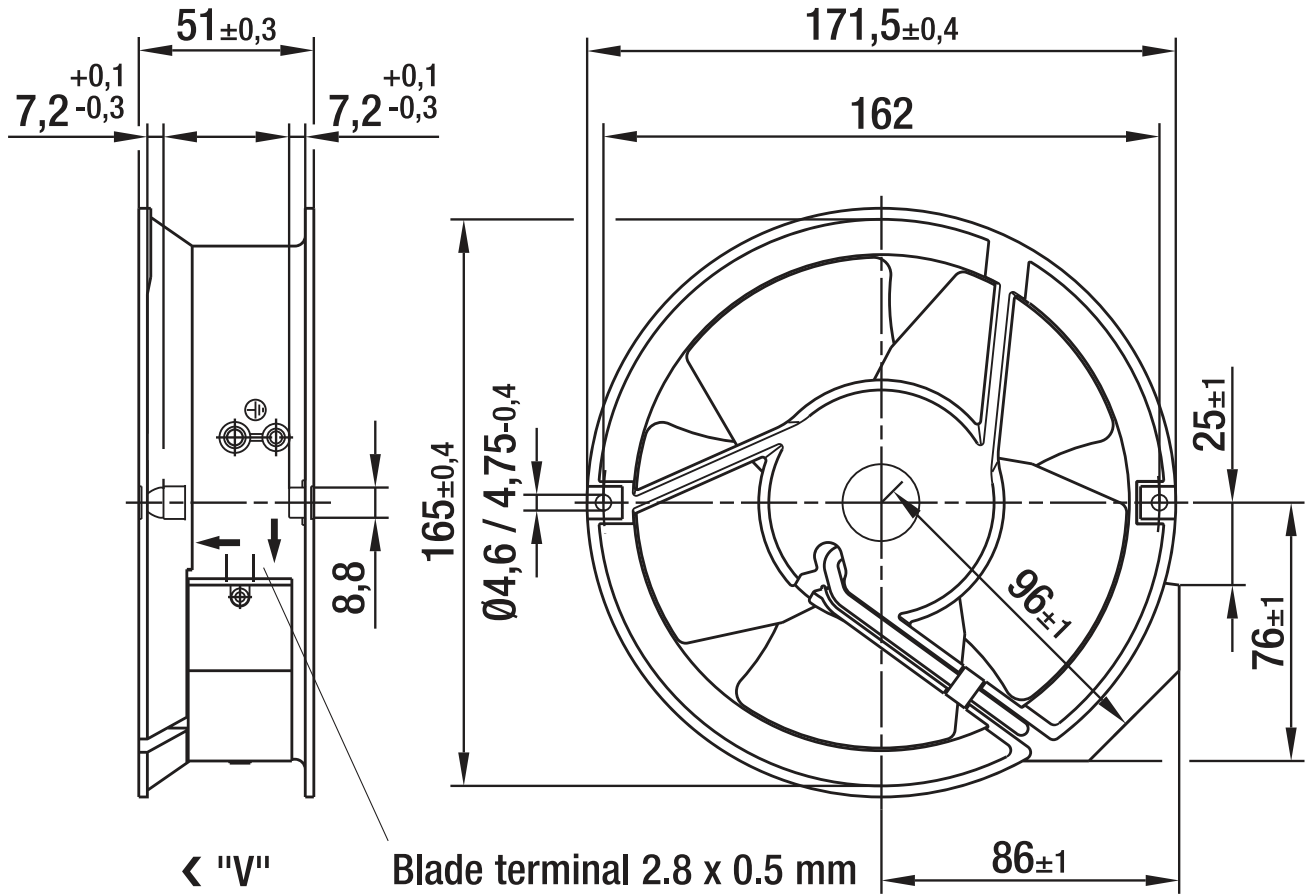




# W2E143-AB09-01

Aksiaalituuletin Ø 144

Piirros





# W2E143-AB09-01

Aksiaalituuletin Ø 144

## Kytentäkaavio

### A1) Yksivaiheinen kondensaattorimoottori sisäänrakennetulla lämpösuojalla



## Yhteystiedot

### ebm-papst Oy

Puistotie 1

02760 Espoo

Puh. (09) 8870 220

Fax (09) 8870 2213

mailbox@ebmpapst.fi

www.ebmpapst.fi