



W2E250-HL06-19

Aksiaalituuletin Ø 250



Tekniset tiedot

Kuvaus	Aksiaalituuletin Ø 250
Jännite	230 VAC
Taajuus	50 Hz
Teho	115 W
Nimellisvirta	0,51
Kierroslukku	2450 rpm
Kondensaattori	3 µF
Ilmavirta	509.70 l/s
Ilmavirta	1835.0 m3/h
Käyttölämpötila-alue	-25...+75 °C
Puhallussuunta	V-suunta
Pyörimissuunta	Vastapäivään katsottuna roottorista päin
Moottorin tyyppi	AC kondensaattori-ulkoroottorimoottori
Moottorisuoja / Suoja	Automaattisesti palautuva lämpökytkin
Suojausluokka	IP44 asennuksesta riippuen
Moottorin eristysluokka	F
Laakerit	Kuulalaakerit
Siipipyörä	Terässiivet valettu kiinni roottoriin
Runko / kaapu	Alumiinivalua
Sähköinen kytkentä	Liitin kytkentää varten
Hyväksynät	CE; EN 60335-1; CE; UL 2111; CCC; CSA C22.2 No. 77
Koko	280 x 80
Paino	2000 g
Tuotenumero	W2E250HL0619

Katso päivitettyt tiedot netistä www.ebmpapst.fi

Tarvikkeet W2E250-HL06-19

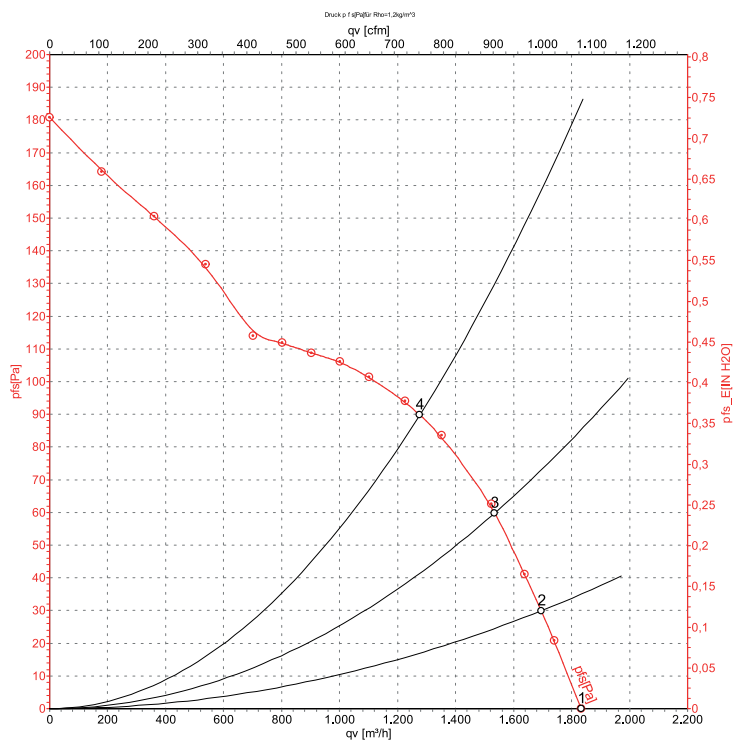
Nimitys	Tuotenumero	Tiedot
MFG280	09418-2-4039	Metallinen suojaverkko 280x280 mm



W2E250-HL06-19

Aksiaalituuletin Ø 250

Ominaiskäyrä



Measurement: LU-60083-1

Air performance measured as per ISO 5801 Installation category A. For detailed information on the measuring set-up, please contact ebm-papst. Suction-side noise levels: LwA measured as per ISO 13347 / LpA measured with 1m distance to fan axis. The values given are valid under the measuring conditions mentioned above and may vary according to the actual installation situation. With any deviation from the standard set-up, the specific values have to be checked and reviewed with the unit installed.

Measured values

	U	f	n	P _e	I	qv	p _{fs}
	V	Hz	min ⁻¹	W	A	m ³ /h	Pa
1	230	50	2450	115	0.51	1835	0
2	230	50	2450	118	0.51	1695	30
3	230	50	2390	124	0.54	1535	60
4	230	50	2320	130	0.57	1275	90

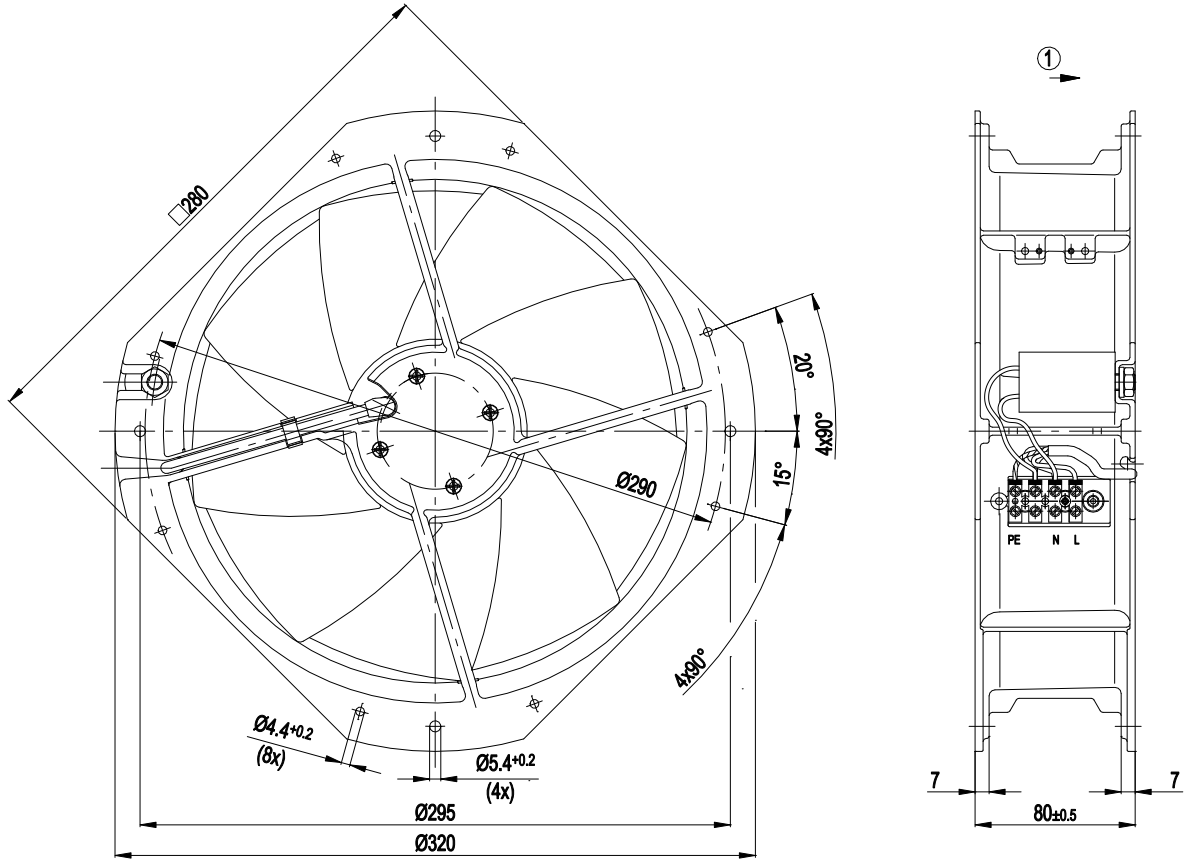
U = Supply voltage · f = Frequency · n = Speed · P_e = Power input · I = Current draw · qv = Air flow · p_{fs} = Pressure increase



W2E250-HL06-19

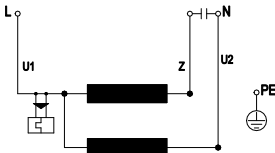
Aksiaalituuletin Ø 250

Piirros



1 Direction of air flow "V"

Kytentäkaavio



U1	blue	Z	brown	U2	black
PE	green/yellow				



W2E250-HL06-19

Aksiaalituuletin Ø 250

Yhteystiedot

ebm-papst Oy

Puistotie 1

02760 Espoo

Puh. (09) 8870 220

Fax (09) 8870 2213

mailbox@ebmpapst.fi

www.ebmpapst.fi