

ebm-papst Mulfingen GmbH & Co. KG
 Bachmühle 2
 D-74673 Mulfingen
 Phone +49 (0) 7938 81-0
 Fax +49 (0) 7938 81-110
 info1@de.ebmpapst.com
 www.ebmpapst.com

SISÄLTÖ

1. TURVAMÄÄRÄYKSET JA HUOMAUTUKSET	1
1.1 Varoitustasot	1
1.2 Vaatimukset henkilökunnalle	1
1.3 Perusturvaohjeet	1
1.4 Sähköjännite	1
1.5 Turva- ja suojatoiminnot	2
1.6 Mekaaninen liike	2
1.7 Melu	2
1.8 Kuuma pinta	2
1.9 Kuljetus	2
1.10 Varastointi	2
2. OIKEA KÄYTTÖ	3
3. TEKNISET TIEDOT	4
3.1 Piirros tuotteesta	4
3.2 Nimellistiedot	5
3.3 Tekninen kuvaus	5
3.4 Asennustiedot	5
3.5 Kuljetus- ja varastointiolosuhteet	5
4. KYTKEMINEN JA KÄYNNISTYS	5
4.1 Mekaanisen järjestelmän kytkeminen	5
4.2 Sähköjärjestelmän kytkeminen	6
4.3 Liitäntä kytkentärimalla	6
4.4 Kytkenäkaavio	7
4.5 Tarkista liitännät	8
4.6 Käynnistä laite	8
4.7 Sammuta laite	8
5. HUOLTO, TOIMINTAHÄIRIÖT, MAHDOLLISET SYYT JA KORJAUSTOIMET	8
5.1 Puhdistus	9
5.2 Turvatarkastus	9
5.3 Hävittäminen	9

1. TURVAMÄÄRÄYKSET JA HUOMAUTUKSET

Lue tämä käyttöohje huolellisesti läpi, ennen kuin käytät laitetta. Noudata seuraavia varoituksia, jotta henkilö- ja omaisuusvahingoilta vältytään. Tämä käyttöohje on osa laitetta.

Mikäli laite myydään tai luovutetaan, tulee käyttöohjeet toimittaa laitteen mukana.

Näitä käyttöohjeita saa monistaa ja luovuttaa edelleen tiedottamaan mahdollisista vaaratilanteista ja niiden estämisestä.

1.1 Varoitustasot

Näissä käyttöohjeissa käytetään seuraavia varoitustasoja ilmoittamaan mahdollisista vaaratilanteista ja tärkeistä turvamääräyksistä:



VAARA

Ilmoittaa välittömästä vaaratilanteesta, joka huomioimattomana aiheuttaa kuolemanvaaran tai vakavaa vahinkoa. Toimenpiteitä tulee noudattaa.

VAROITUS

Ilmoittaa mahdollisesta vaaratilanteesta, joka voi huomioimattomana aiheuttaa kuolemanvaaran tai vakavaa vahinkoa. Työskenneltäessä noudatettava äärimmäistä varovaisuutta.

HUOMIO

Ilmoittaa mahdollisen vaaratilanteen, joka voi huomioimattomana aiheuttaa henkilö- tai omaisuusvahinkoja.

HUOMAUTUS

Voi ilmetä häiriötilanne, joka voi huomioimattomana aiheuttaa henkilö- tai omaisuusvahinkoja.

1.2 Vaatimukset henkilökunnalle

Vain tehtävään soveltuva, ammattitaitoinen, koulutettu ja valtuutettu henkilöstö saa kuljettaa, purkaa pakkauksesta, asentaa, käsitellä, huoltaa tai muuten käyttää laitetta.

Vain valtuutetut sähköalan ammattilaiset saavat asentaa laitteen, suorittaa testauksen ja työskennellä laitteen parissa.

1.3 Perusturvaohjeet

Laitteesta aiheutuvat vaarat tulee arvioida uudelleen, kun laite on asennettu.

Huomioi seuraava käyttäessäsi laitetta:

⇒ Älä tee muutoksia tai lisäyksiä laitteeseen ilman ebm-papstin hyväksyntää.

1.4 Sähköjännite

⇒ Tarkasta laitteen sähköjärjestelmä säännöllisesti, katso Kappale 5.2 Turvatarkastus.

⇒ Vaihda irronneet liitokset ja vialliset kaapelit heti.



VAARA

Laitteessa sähkövaraus

Sähköisku

→ Seiso kumimaton päällä, kun työskentelet sähkökuormitetun laitteen parissa.

VAROITUS

Liitännöissä ja kytkennöissä on jännite, vaikka laite on sammutettu.

Sähköisku

→ Odota viisi minuuttia sen jälkeen, kun jännite on katkaistu kaikilta navoilta.

HUOMIO

Vikatilanteessa roottorissa ja siipipyörässä voi olla jännite. Vikatilanteessa roottorissa ja siipipyörässä voi olla jännite.

Roottori ja siipipyörä ovat peruseristettyjä.

→ Älä koske asennettuun roottorin tai siipipyörään.

HUOMIO

Moottori uudelleenkäynnistyy automaattisesti jännitteen kytkeytyessä, esim. sähkökatkon jälkeen.

Vahingoittumisvaara

→ Pysy poissa laitteen vaaravyöhykkeeltä.

→ Työskennellessäsi laitteen parissa kytke virransyöttö pois päältä ja varmista, ettei se kytkeydy takaisin.

→ Odota, kunnes laite pysähtyy.

1.5 Turva- ja suojaominnot**VAARA****Puuttuva tai toimimaton suojalaitteisto**

Suojalaitteen puuttuminen saattaa johtaa vakavaan vahingoittumiseen esim. käyvään laitteeseen käsin koskettaessa.

→ Käytä laitetta vain kiinteän erottavan suojalaitteen ja suojaristikon kanssa. # Erottavan suojalaitteen täytyy kestää puhaltimen irtoavan siiven kineettinen energia maks. pyörimisnopeudella. Siinä ei saa olla aukkoja, joiden läpi voi koskea laitteeseen esim. sormin.

→ Laite on asennuskomponentti. Olet käyttäjänä vastuussa laitteen riittävästä turvallisuudesta.

→ Sammuta laite heti, jos huomaat puuttuvan tai toimimattoman suojalaitteen.

1.6 Mekaaninen liike**VAARA****Pyörivä laite**

Roottorin ja siipipyörän kanssa kosketuksiin joutuvat ruumiinosat voivat vahingoittua.

→ Varmista, ettei kontaktia voi syntyä.

→ Ennen työskentelyä laitteen parissa odota, että kaikki liikkuvat osat ovat pysähtyneet.

VAROITUS**Pyörivä laite**

Pitkät hiukset, väljät vaatteet, korut ja vastaavat esineet voivat takertua ja tulla vedetyiksi laitteeseen. Voit vahingoittua.

→ Älä käytä väljää vaateetusta tai riippuvia koruja työskennellessäsi liikkuvien osien parissa. # Pidä pitkät hiukset kiinni.

1.7 Melu**VAROITUS**

Asennuksesta ja käyttöolosuhteista riippuen äänenpainetaso saattaa ylittää 70dB(A).

Melu voi vaurioittaa kuuloasi.

→ Ryhdy asianmukaisiin teknisiin suojaomennpiteisiin.

→ Suojaa henkilöstöä asianmukaisesti, esim. kuulosuojaimin.

→ Noudata myös paikallisten viranomaisten vaatimuksia.

1.8 Kuuma pinta**HUOMIO**

**Moottorin korkea lämpötila
Palamisvaara**

→ Varmista riittävä suojaus kosketusten estämiseksi.

1.9 Kuljetus**HUOMAUTUS****Laitteen kuljetus**

→ Kuljeta laitetta vain alkuperäispakkauksessa.

Varmista puhallin esim. sidontahihnalla, jottei se liiku kuljetettaessa.

1.10 Varastointi

⇒ Varastoi laite osittain tai kokonaan asennettuna alkuperäispakkauksessaan kuivassa, säältä suojatussa ja tärinättömässä ympäristössä.

⇒ Suojaa laite ympäristön vaikutuksilta ja lialta lopulliseen asentamiseen asti.

⇒ Suosittelemme varastoimaan laitteen enintään vuodeksi moitteettoman toiminnan ja mahdollisimman pitkän käyttöiän takaamiseksi.

⇒ Myös laitteet, jotka sopivat ulkokäyttöön, on ennen käyttöönottoa varastoitava kuvauksen mukaan.

⇒ Noudata varastointilämpötilaa, katso Kappale 3.5 Kuljetus- ja varastointiolosuhteet.

2. OIKEA KÄYTTÖ

Laitte on suunniteltu ainoastaan laitteeseen asennettavaksi komponentiksi ilman siirtoon laitteen teknisten tietojen mukaisesti.

Mikä tahansa muu käyttö tulkitaan laitteen väärinkäytöksi.

Asiakkaan asennusten on kestettävä tästä tuotteesta mahdollisesti aiheutuvat mekaaniset ja lämpörasitukset. Tällöin on huomioitava sen laitteiston, johon tämä tuote asennetaan, koko käyttöikä.

Oikeaan käyttöön luetaan myös

- Ilman siirto ympäröivän ilman paineella 800 mbar - 1050 mbar.
- Laitteen käyttö sallitussa ympäristön lämpötilassa, katso Kappale 3.5 Kuljetus- ja varastointiolosuhteet ja Kappale 3.2 Nimellistiedot.
- Laitteen käyttö kaikilla suojalaitteilla.
- Käyttöohjeen noudattaminen.

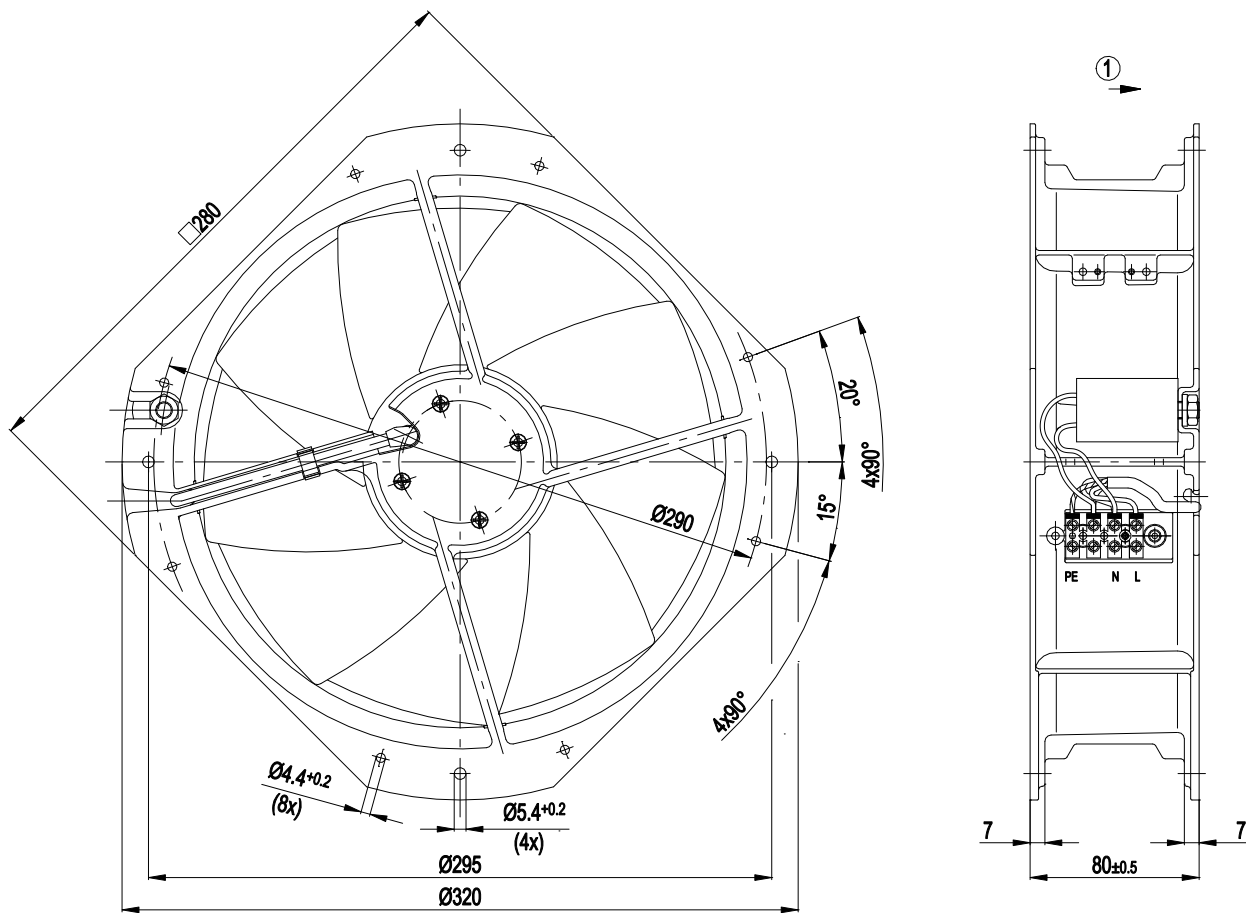
Väärä käyttö

Erittäin vaarallista laitteen seuraavanlainen käyttö on kiellettyä ja voi johtaa vaaratilanteisiin:

- Laitteen käyttäminen epätasapainoisena, esim. liasta tai jäästä johtuen
- Resonanssikäyttö, käyttö voimakkaassa värinäessä/värähtelyssä. Sisältää myös asiakkaan laitteistosta puhaltimeen välittyvän värinän.
- Hiovia hiukkasia sisältävän ilman siirtäminen.
- Erittäin syövyttävän ilman siirtäminen, esim. suolasumun Poikkeuksena laitteet, jotka ovat tarkoitettuja suolasumulle ja ovat tarkoituksenmukaisesti suojatut.
- Pölypitoisen ilman siirtäminen, esim. sahajauhon imeminen
- Laitteen käyttö palavien aineiden ja komponenttien läheisyydessä.
- Laitteen käyttö räjähdysriskissä ympäristössä.
- Puhaltimen käyttö turvakomponenttina tai turvallisuuteen liittyvissä toiminnoissa
- Käyttö kokonaan tai osittain puretuilla tai muunnelluilla suojalaitteilla.
- Lisäksi kaikki sovellutukset, joita ei ole mainittu oikeaksi käytöksi.

3. TEKNISET TIEDOT

3.1 Piirros tuotteesta



Kaikkien mitat millimetreinä

1	Puhallussuunta "V"
---	--------------------

3.2 Nimellistiedot

Moottori	M2E068-CF		
----------	-----------	--	--

Vaihe	1~	1~	1~
Nimellisjännite / VAC	230	230	230
Taajuus / Hz	50	60	60

Tietojenmääritystapa	vp	vp	vp
Hyväksyntä	CE	CE	UL 2111
Kierrosluku / min ⁻¹	2450	2600	2600
Tehonotto / W	115	150	165
Virranotto / A	0,51	0,66	0,70
Kondensaattori / µF	3	3	3
Kondensaattori-jännite / VDB	400	400	400
Kondensaattoristandardi	P0 (CE)	P0 (CE)	UL
Maks. vastapaine / Pa	90	75	75
Min. ympäristön-lämpötila / °C	-25	-25	-25
Maks. ympäristö-lämpötila / °C	75	60	55
Käynnistysvirta / A	0,88	0,87	0,87

mk = Maks. kuormitus · mh = Maks. hyötysuhde · vp = Vapaasti puhaltava
aa = Asiakkaan asetus · al = Asiakkaan laite

Oikeus muutoksiin pidätetään

3.3 Tekninen kuvaus

Koko	250 mm
Roottorin pinta	Maalattu mustaksi
Siipien materiaali	Teräspelti, maalattu mustaksi
Rungon materiaali	Alumiinipainevalu
Siipien lukumäärä	7
Siirtosuunta	"V"
Pyörimissuunta	Vasemmalle, roottoriin päin katsottaessa
Suojausluokitus	IP 44; asennuksesta ja paikasta riippuen
Eristysluokka	"F"
Kosteus- (F) / ympäristösuojausluokka (H)	H0 - kuiva ympäristö
Asennusasento	Vapaa
Kondenssivesireiät	Ei
Käyttötapa	S1
Moottorin laakerointi	Kuulalaakeri
Kosketusvirta IEC 60990 mukaan (mittauskytkentä IEC 60990 kuva 4, TN-järjestelmä)	< 0,75 mA
Sähköliitäntä	Kytkeyty kytKentäriman ja konsendaattorin kautta
Moottorisuoja	Lämpötila-anturi (TW) sisäänrakennettu
Kaapeli ulostulo	Vapaa
Suojausluokka	I (jos asiakas kytkee suojamaadoituksen)
Moottorikondensaattori standardin EN 60252-1 mukaisesti, suojausluokka	P0/S0
Norminmukaisuus	EN 60335-1; CE
Hyväksyntä	CSA C22.2 nro 77; CCC; UL 2111



Ota syklisissä kierroslukuomituksissa huomioon, että laitteen pyörivät osat on suunniteltu enint. miljoonalle kuormitusyksiille. Jos sinulla on kysyttävää, ota yhteyttä ebm-papstin asiakaspalveluun.

3.4 Asennustiedot

Ruuvien pituus, katso Kappale 3.1 Piiros tuotteesta

⇒ Varmista, etteivät asennusruuvit pääse löystymään, esim. käyttämällä itselukkiutuvia ruuveja.

Kiinnitysruuvien lujuusluokka	8.8
-------------------------------	-----

Lisää kiinnitystietoja löydät tarvittaessa tuotepiiroksesta.

3.5 Kuljetus- ja varastointiolosuhteet

⇒ Käytä laitetta suojauksen mukaisesti.

Sallittu ympäristön lämpötila Maks. moottori (kuljetus/ varastointi)	+ 80 °C
Sallittu ympäristön lämpötila Min. moottori (kuljetus/ varastointi)	- 40 °C

4. KYTKEMINEN JA KÄYNNISTYS

4.1 Mekaanisen järjestelmän kytkeminen



HUOMIO

Leikkautumis- ja murskautumisvaara purettaessa laitetta pakkauksesta



Siivet voivat taittua

→ Nosta laite varovasti kiinnitysrenkaasta, varoen kolhimasta laitetta.

→ Käytä turvakengä ja viillonkestäviä turvakäsineitä.



HUOMAA

Tärinä voi vahingoittaa laitetta

Laakerivauriot, käyttöiän lyheneminen

→ Laitteiston osat eivät saa välittää voimia tai liian suurta tärinää puhaltimeen. #Suosittelemme erottamaan ne toisistaan jousi- tai kumi-eristimillä (ei kuulu toimitukseen). Puhallinta on käytettävä riittävällä etäisyydellä tärinäeristimien resonanssitaajuudesta. #Jos puhallin liitetään ilmakanaaviin, liitäntä tulisi tärinäeristää esim. kompensattorien tai muiden vastaavien elementtien avulla.

→ Kiinnitä puhallin alarakenteeseen ilman jännitteitä.

⇒ Tarkista laite kuljetusvaurioilta. Vaurioituneita laitteita ei saa asentaa.

⇒ Asenna ehjä laite sovelluksensa mukaisesti.



HUOMAUTUS

moottorikondensaattori

→ Tuotteessa on suojausluokkaan P0/S0 standardin EN 60252-1 mukaan kuuluva moottorikondensaattori. Tämä on otettava huomioon kun asennetaan lopputuotteeseen voimassa olevien määräysten perusteella.

**VARO****Laite voi vaurioitua**

Jos laite pääsee luistamaan asennuksen aikana, seurauksena voi olla vakavia vaurioita.

→ Kiinnitä laite asennuskohtaan, kunnes kaikki kiinnitysruuvit on kiristetty.

4.2 Sähköjärjestelmän kytkeminen**VAARA****Laitteessa sähkövaraus**

Sähköisku

→ Kytke aina ensin maadoitusjohdin.

→ Tarkasta maadoitusjohdin.

**VAARA****Virheellinen eristys**

Hengenvaarallinen sähköisku

→ Käytä vain johtoja, jotka vastaavat annettuja asennusmääräyksiä jännitteen, virran, eristeen, kuormituksen jne. suhteen.

→ Vedä johdot siten, etteivät pyörivät osat voi osua niihin.

HUOMIO**Sähköjännite**

Puhallin on sisäänrakennettava komponentti eikä sillä ole omaa kytkintä.

→ Kytke puhallin vain piireihin, jotka voidaan kytkeä pois päältä kaikki navat erottavin kytkimin.

→ Työskennellessäsi puhalltimen parissa varmista ettei laite/järjestelmä voi kytkeytyä uudelleen päälle.

HUOMAUTUS**Vettä voi päästä johtimiin tai kaapeleihin**

Kaapelin päästä sisään vuotava vesi voi vioittaa laitetta.

→ Varmista, että johtojen päät pysyvät kuivina.



Laitteen saa kytkeä vain kaikki navat erottavin kytkimin varustettuihin virtapiireihin.

4.2.1 Ennen käyttöä

- ⇒ Tarkasta, että laitteen tyyppikilvessä annetut tiedot ovat samat kuin liitäntätiedot.
- ⇒ Jos ebm-papst ei ole asentanut käyttökondensaattoria, tarkista, vastaavatko käyttökondensaattorin tiedot tyyppikilvessä olevia tietoja.
- ⇒ Ennen laitteen liittämistä on tarkastettava, että verkkojännite on sama kuin laitteelle ilmoitettu jännite.
- ⇒ Käytä vain kaapeleita, joiden virranvoimakkuus on sama kuin tyyppikilvessä.
Kaapelien poikkipintoja laskettaessa on noudatettava EN 61800-5-1-standardissa ilmoitettuja mitoituksia. Suojamaadoituskaapelin poikkipinta-alan tulee olla suurempi tai yhtä suuri kuin vaihejohtimen poikkipinta-ala.
Suosittelemme käyttämään 105°C:seen suunniteltuja johtoja. Poikkipinta-alan tulee olla vähintään AWG26/0,13 mm².

Maadoitusjohdon ylimenovastus EN 60335:n mukaan

Impedanssirajoissa pysyminen standardin EN 60335:n mukaan on asennuksen päätteeksi tarkastettava suojaapiiristä.

Asennusolosuhteista riippuen voi olla tarpeen kytkeä ylimääräinen maadoitus laitteessa olevaan tähän tarkoitettuun lisämaadoitusjohtimen liitäntäpisteeseen.

4.2.2 Jännitesäätö

Kierrosluvun ohjaus muuntajien tai muiden sähköisten jännitteen säätölaitteiden (esim. vaihekulma) avulla voi johtaa virran nousuun.

Vaihekulmasäädössä voi syntyä melua asennuksesta riippuen.

4.2.3 Taajuusmuuttaja

Käytä taajuusmuuttajaa vain, kun olet neuvotellut asiasta ebm-papst-tyrkyksen kanssa.



Asenna taajuusmuuttajakäyttöä varten kaikkiin napoihin (vaihe-vaihe ja vaihe-maa) kytketty siniaaltosuodatin taajuusmuuttajan ja moottorin väliin.

Kaikkinaapainen siniaaltosuodatin suojaa moottoria taajuusmuuttajakäytössä haitallisilta laakerivirroilta sekä korkeilta transienttijännitteiltä, jotka voivat rikkoa käämin eristyksen.

Asiakkaan on tarkistettava moottorin lämpeneminen sovelluksessa taajuusmuuttajan käytön yhteydessä

4.3 Liitäntä kytkentärimalla**4.3.1 Johdinten liittäminen liittimillä****VAROITUS**

Liitännöissä ja kytkennöissä on jännite, vaikka laite on sammutettu.

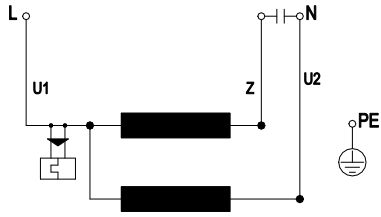
Sähköisku

→ Odota viisi minuuttia sen jälkeen, kun jännite on katkaistu kaikilta navoilta.

⇒ Kiinnitä johdot liittimiin, katso Kappale 4.4 KytKentäkaavio.



4.4 Kytentäkaavio



U1	sininen
Z	ruskea
U2	musta
PE	vihreä / keltainen

4.5 Tarkista liitännät

- ⇒ Varmista, ettei jännitettä ole (missään vaiheista).
- ⇒ Varmista, ettei laite voi käynnistyä uudelleen.
- ⇒ Tarkasta liitäntäjohtojen kiinnitys.

4.6 Käynnistä laite

Laitteen saa kytkeä päällä vasta sen jälkeen, kun se on asennettu asianmukaisella ja määräystenmukaisella tavalla vaadittavia suojalaitteita ja asiaankuuluvia sähköisiä liitäntöjä käyttäen. Tämä koskee myös laitteita, jotka asiakas on asentanut valmiiksi kytkentälaitteita ja puristimia tai vastaavia yhteyslementtejä käyttäen.



VAROITUS

Kuuma moottorikotelo

Palovaara

→ Varmista, ettei puhaltimen lähellä ole palavia tai syttyviä aineita.

- ⇒ Tarkasta laite ennen päälle kytkemistä ulkoisesti havaittavien vahinkojen ja suojalaitteiston toimivuuden osalta.
- ⇒ Tarkista, ettei puhaltimen ilmäteillä ole vieraita esineitä.
- ⇒ Kytke nimellisjännite syöttöön.



HUOMAA

Tärinä voi vahingoittaa laitetta

Laakerivauriot, käyttöiän lyheneminen

→ Puhallinta on käytettävä koko kierrosluvun säätöalueella niin, että tärinä on vähäistä. #Voimakasta tärinää voi syntyä esim. epäasianmukaisen käsittelyn, kuljetusvaurioiden ja niiden aiheuttaman epätasapainon vuoksi tai osan/rakenteen resonanssin vuoksi. #Puhaltimen käyttöönoton yhteydessä on määritettävä kierroslukalueet, joilla tärinätaaso on liian suuri, sekä mahdolliset resonanssitaajuudet.

→ Pyörimisnopeutta säädettäessä resonanssialue on joko ohitettava mahdollisimman nopeasti tai on ryhdyttävä muihin toimenpiteisiin. # Liian korkea tärinätaaso voi aiheuttaa laitteen ennenaikaisen rikkoutumisen.

4.7 Sammuta laite

- ⇒ Kytke syöttöjännite pois virransyötön pääkytkimestä.
- ⇒ Varmista kiinnittäessä, että maajohdinliitäntä kiinnitetään viimeksi.

5. HUOLTO, TOIMINTAHÄIRIÖT, MAHDOLLISET SYYT JA KORJAUSTOIMET

Älä tee muutoksia tai lisäyksiä laitteeseen. Lähetä laite korjaukseen ja vaihtoon ebm-papstille.

VAROITUS

Liitännöissä ja kytkennöissä on jännite, vaikka laite on sammutettu.

Sähköisku

→ Odota viisi minuuttia sen jälkeen, kun jännite on katkaistu kaikilta navoilta.

HUOMIO

Kondensaattorin varaus laitteen sammuttamisen jälkeen

Sähköisku, loukkaantumisvaara

→ Pura kondensaattoreiden varaus ennen laitteen parissa työskentelyä.

HUOMIO

Moottori uudelleenkäynnistyy automaattisesti jännitteen kytkeytyessä, esim. sähkökatkon jälkeen.

Vahingoittumisvaara

→ Pysy poissa laitteen vaaravyöhykkeeltä.

→ Työskennellessäsi laitteen parissa kytke virransyöttö pois päältä ja varmista, ettei se kytkeydy takaisin.

→ Odota, kunnes laite pysähtyy.



Mikäli laite on käyttämättä jonkin aikaa, esim. varastoituna, suosittelemme laitteen kytkemistä päälle vähintään kahdeksi tunniksi, jotta mahdollinen kosteus haihtuisi ja laakerit saisivat liikkua.

Häiriö/vika	Mahdollinen syy	Mahd. korjaustoimi
Siipipyörä pyörii epätasaisesti	Pyörivät osat epätasapainossa	Puhdista laite. Jos laite on puhdistuksen jälkeen epätasapainossa, vaihda laite. Varmista, ettei painoja irtoa puhdistuksen aikana.
Moottori ei käy	Mekaaninen este	Sammuta, kytke jännite irti ja poista este.
	Syöttöjännitehäiriö	Tarkista syöttöjännite, palauta jännitteensyöttö.
	Väärä tai avoin kytkentä	Irrota virransyöttö ja korjaa kytkentä. Kts. kytkentäkaavio
	Ylikuumenemissuoja lauennut	Anna moottorin jäähtyä, etsi ja korjaa vika, tarvittaessa nollaa ylikuumenemissuoja
	Väärä toimintapiste	Tarkasta toimintapiste
Moottorin lämpötila liian korkea	Ympäröivä lämpötila liian korkea	Mikäli mahdollista, laske ympäristön lämpötilaa
	Riittämätön jäähdytys	Paranna jäähdytystä.



Ota yhteys ebm-papstiin, jos lisää häiriötä esiintyy.

5.1 Puhdistus

HUOMAUTUS

Laitteen vioittuminen puhdistuksessa

Toimintahäiriö mahdollinen

- Älä puhdistaa laitetta vesisuihkulla tai korkeapainepesurilla.#
Älä käytä happo-, lipeä- tai liuotinpitoisia puhdistusaineita.#
Älä käytä puhdistukseen teräviä tai teräväreunaisia esineitä.

5.2 Turvatarkastus

Mitä tulee tarkistaa?	Miten?	Toistuvuus	Mahd. korjaustoimi
Suojakot. vauriot ja kiinnitys	Silmämääräinen tarkistus	Väh. 6kk välein	Laitteen parantelu tai vaihto
Laitteen siipien ja elektr.kot. vaihtot	Silmämääräinen tarkistus	Väh. 6kk välein	Laitteen vaihto
Liitäntäjohtojen kiinnitys	Silmämääräinen tarkistus	Väh. 6kk välein	Kiinnitä
Suojamaad. kiinnitys	Silmämääräinen tarkistus	Väh. 6kk välein	Kiinnitä
Johtojen eristeiden vauriot	Silmämääräinen tarkistus	Väh. 6kk välein	Vaihda johdot
Tarkasta hitsausseamit halkeamien varalta	Silmämääräinen tarkistus	Väh. 6kk välein	Vaihda laite
Epätavalliset laakeriäänet	akustinen	Väh. 6 kk välein	Vaihda laite

5.3 Hävittäminen

Ympäristönsuojelu ja luonnonvarojen säästäminen ovat ebm-papst-yhtiölle korkean prioriteetin omaavia tavoitteita.

ebm-papst käyttää standardin ISO 14001 mukaan sertifioitua ympäristönhallintajärjestelmää, jota sovelletaan maailmanlaajuisesti saksalaisten standardien mukaisesti.

Ympäristöstävällinen suunnittelu, tekninen turvallisuus ja terveyden suojaaminen ovat pysyviä periaatteita jo kehittyneen yhteydessä.

Seuraavasta kappaleesta löydät suosituksia tuotteen ja sen komponenttien ympäristöstävällistä hävitystä varten.

5.3.1 Maakohtaiset lait ja säännökset



HUOMAUTUS

Maakohtaiset lait ja säännökset

Tuotteiden ja niiden elinkaaren eri vaiheissa syntyvien jätteiden hävityksen yhteydessä on noudatettava maakohtaisia lakeja ja säännöksiä. Hävitystä koskevia standardeja on myös noudatettava.

5.3.2 Purkaminen

Tuotteen purkaminen on suoritettava tai sitä on valvottava pätevän henkilöstön toimesta, jolla on tehtävään riittävä asiantuntemus. Tuotteen purkamisessa noudatetaan moottoreille tyypillistä menettelytapaa ja se puretaan asennuskomponentteihin, jotka soveltuvat hävitettäväksi.



VAROITUS

Tuotteen painavat osat voivat pudota! Tuote koostuu osittain painavista asennuskomponenteista. Nämä komponentit voivat pudota laitteen purkamisen yhteydessä.

Seurauksena voi olla kuolema, vakava loukkaantuminen tai aineellinen vahinko.

→ Varmista irrotettavat osat niin, etteivät ne pääse putoamaan.

5.3.3 Komponenttien hävittäminen

Tuotteen koostuvat suurelta osin teräksestä, kuparista, alumiinista ja muovista.

Metallimateriaalit katsotaan yleensä rajoituksitta kierrätyskelpoisiksi. Erottele osat kierrätystä varten seuraaviin luokkiin:

- Teräs ja rauta
- Alumiini
- Kirjometalli, esim. moottorin käämit
- Muovit, erityisesti bromattuja palosuoja-aineita sisältävät, merkinnän mukaan
- Eristysmateriaalit
- Kaapelit ja johdot
- Elektroniikkaromu, esim. piirilevyt

ebm-papst Mulfingen GmbH & Co. KG -yhtiön ulkoroottorimoottoreissa käytetään vain ferriittimagneetteja, ei harvinaisista maametalleista valmistettuja magneetteja.

⇒ Ferriittimagneetit voidaan hävittää normaalin raudan ja teräksen tavoin.

Tuotteen ja johtojen sähköeristysmateriaalit on valmistettu samankaltaisista materiaaleista ja niitä on siksi käsiteltävä samoin.

Kyseessä ovat seuraavat materiaalit:

- Erilaiset liitäntärasiaassa käytettävät eristeet
- Virtajohdot
- Kaapelit sisäistä johdotusta varten
- Elektrolyyttikondensaattori

Hävitä elektroniikkaosat asianmukaisesti elektroniikkajätteenä.



→ Mikäli ilmenee muita kysymyksiä laitteen hävittämisestä, ebm-papst vastaa niihin mielellään.