



W2S130-BM03-10

Aksiaalituuletin Ø 130



Tekniset tiedot

Kuvaus	Aksiaalituuletin Ø 130
Jännite	230 VAC
Taajuus	50 Hz
Teho	47 W
Kierrosluku	2700 rpm
Ilmavirta	425.0 m3/h
Käyttölämpötila-alue	-10...+70 °C
Puhallussuunta	A-suunta
Pyörimissuunta	Vastapäivään katsottuna roottorista päin
Moottorin tyyppi	AC kondensaattori-ulkoroottorimoottori
Moottorisuoja / Suoja	Automaattisesti palautuva lämpökytkin
Moottorin eristysluokka	B
Laakerit	Kuulalaakerit
Siipipyörä	Terässiivet valettu kiinni roottoriin
Runko / kaapu	Alumiinivalua
Sähköinen kytkentä	Johto 1200mm, maajohdolla
Äänenpaine	62.0 dB(A)
Hyväksynät	VDE, UL, CSA
Koko	172x55
Paino	1100 g
Tuotenumero	W2S130BM0310

Katso päivitetty tiedot netistä www.ebmpapst.fi

Tarvikkeet W2S130-BM03-10

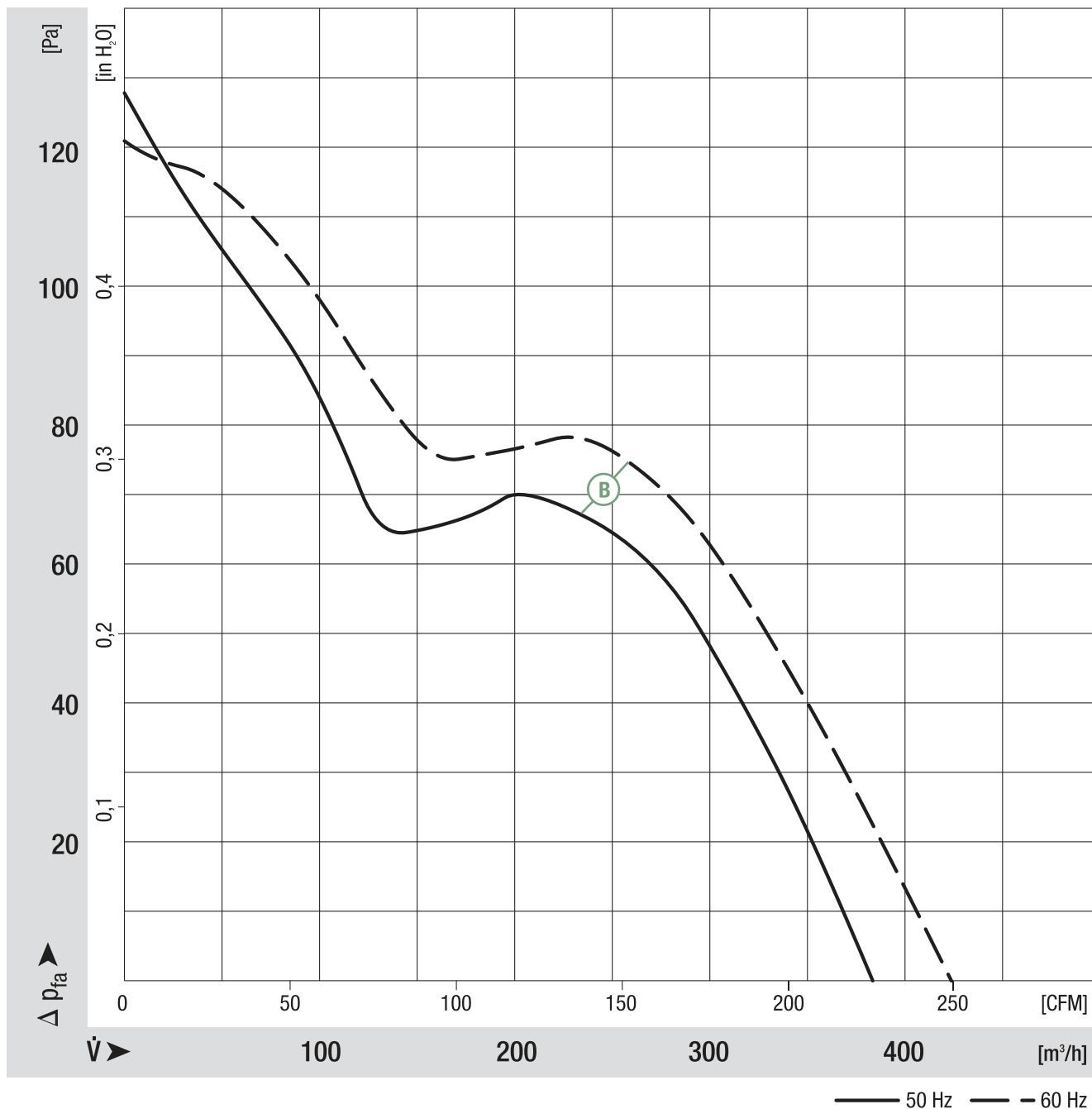
Nimitys	Tuotenumero	Tiedot
MFG150R	09498-2-4039	Metallinen suojaverkko ø150 mm 130/142 kokoisille puhaltimille



W2S130-BM03-10

Aksiaalituuletin Ø 130

Ominaiskäyrä

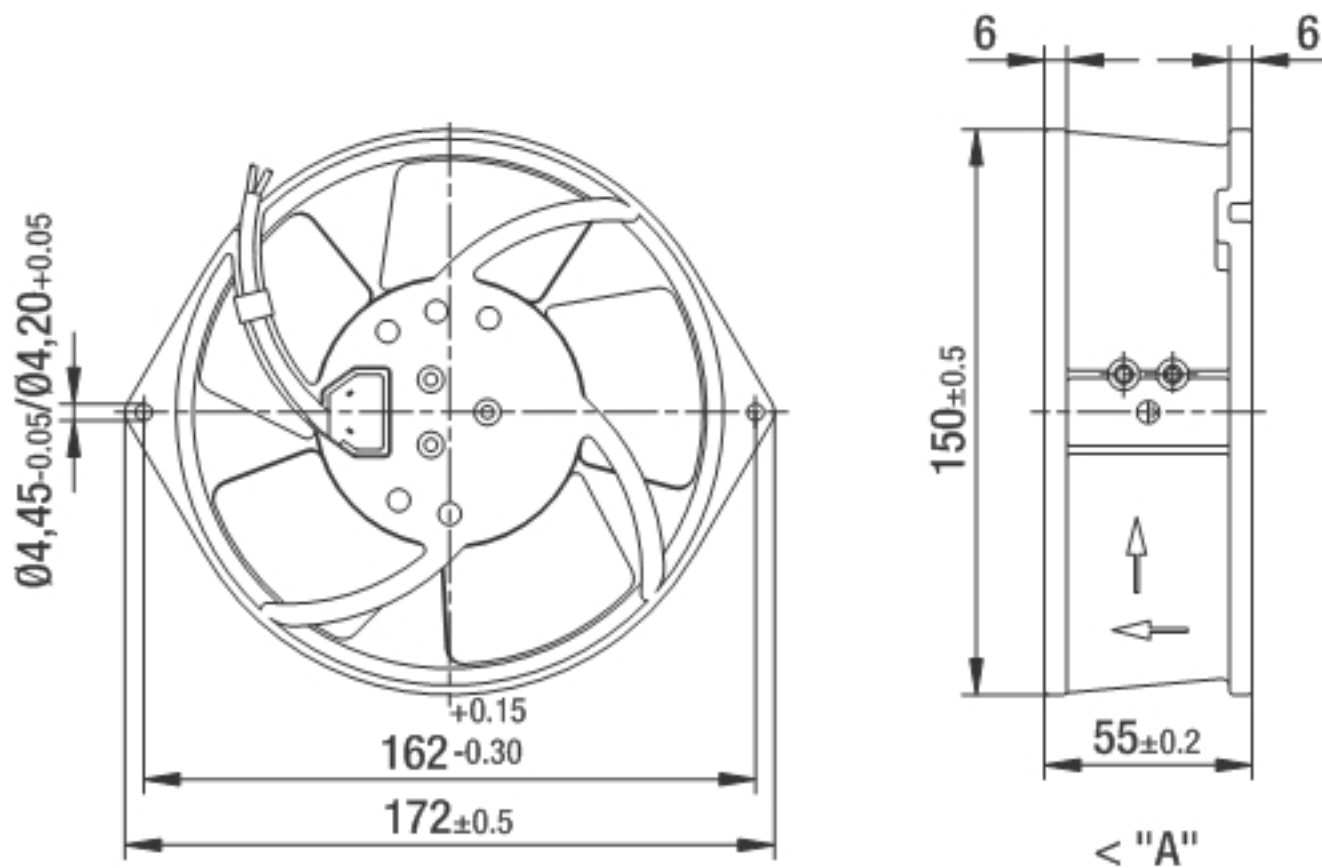




W2S130-BM03-10

Aksiaalituuletin Ø 130

Piirros



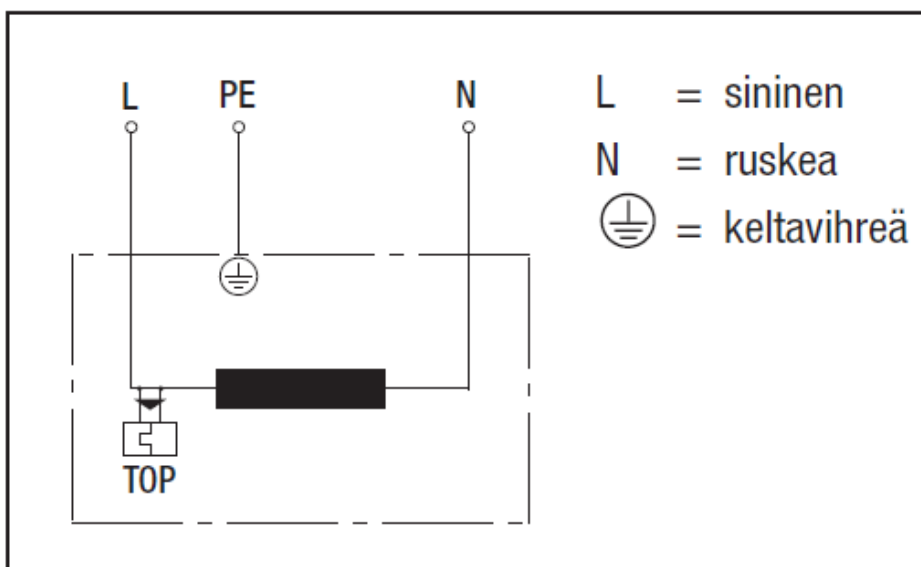


W2S130-BM03-10

Aksiaalituuletin Ø 130

Kytentäkaavio

B) Sulkunapamoottori sisäänrakennetulla lämpösuojalla



Yhteystiedot

ebm-papst Oy

Puistotie 1

02760 Espoo

Puh. (09) 8870 220

Fax (09) 8870 2213

mailbox@ebmpapst.fi

www.ebmpapst.fi