



S2D300AP0231

Aksiaalipuhallin koriverkolla



Tekniset tiedot

Kuvaus	Aksiaalipuhallin koriverkolla
Jännite	3~230/400 VAC
Taajuus	50 Hz (60 Hz)
Teho	210 W
Nimellisvirta	0.62/0.36 A
Kierrosluku	2580 rpm
Ilmavirta	3130.00 l/s
Ilmavirta	1842.2 m ³ /h
Paineen rajoitus	Max 200 Pa
Käyttölämpötila-alue	-25...+55°C
Puhallussuunta	A, katso piirros
Pyörimissuunta	Vastapäivään roottori puolelta katsottuna
Moottorin tyyppi	Asynkroniulkoroottorimoottori
Moottorin malli	M2D074-DF
Suojausluokka	IP44
Laakerit	Kuulalaakerit
Siipipyörä	Teräspelti, musta
Runko / kaapu	Lakattu teräspelti
Asennusasento	Vapaa
Äänenpaine	72.0 dB(A)
Hyväksynnät	EN 60335-1, CCC
Koko	ø 300 mm
Paino	4.1 kg
Tuotenumero	S2D300AP0231

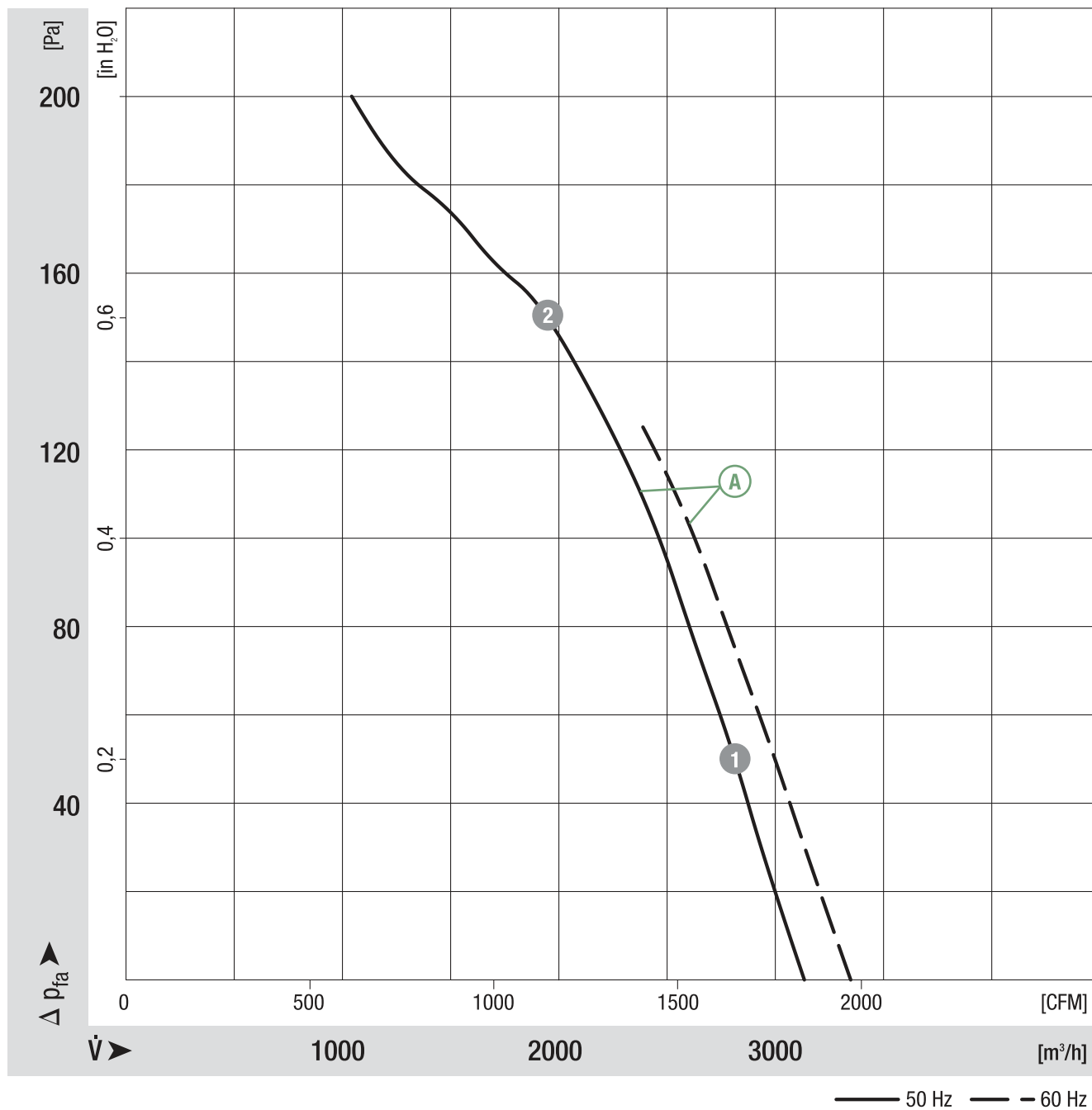
Katso päivitettyt tiedot netistä www.ebmpapst.fi



S2D300AP0231

Aksiaalipuhallin koriverkolla

Ominaiskäyrä



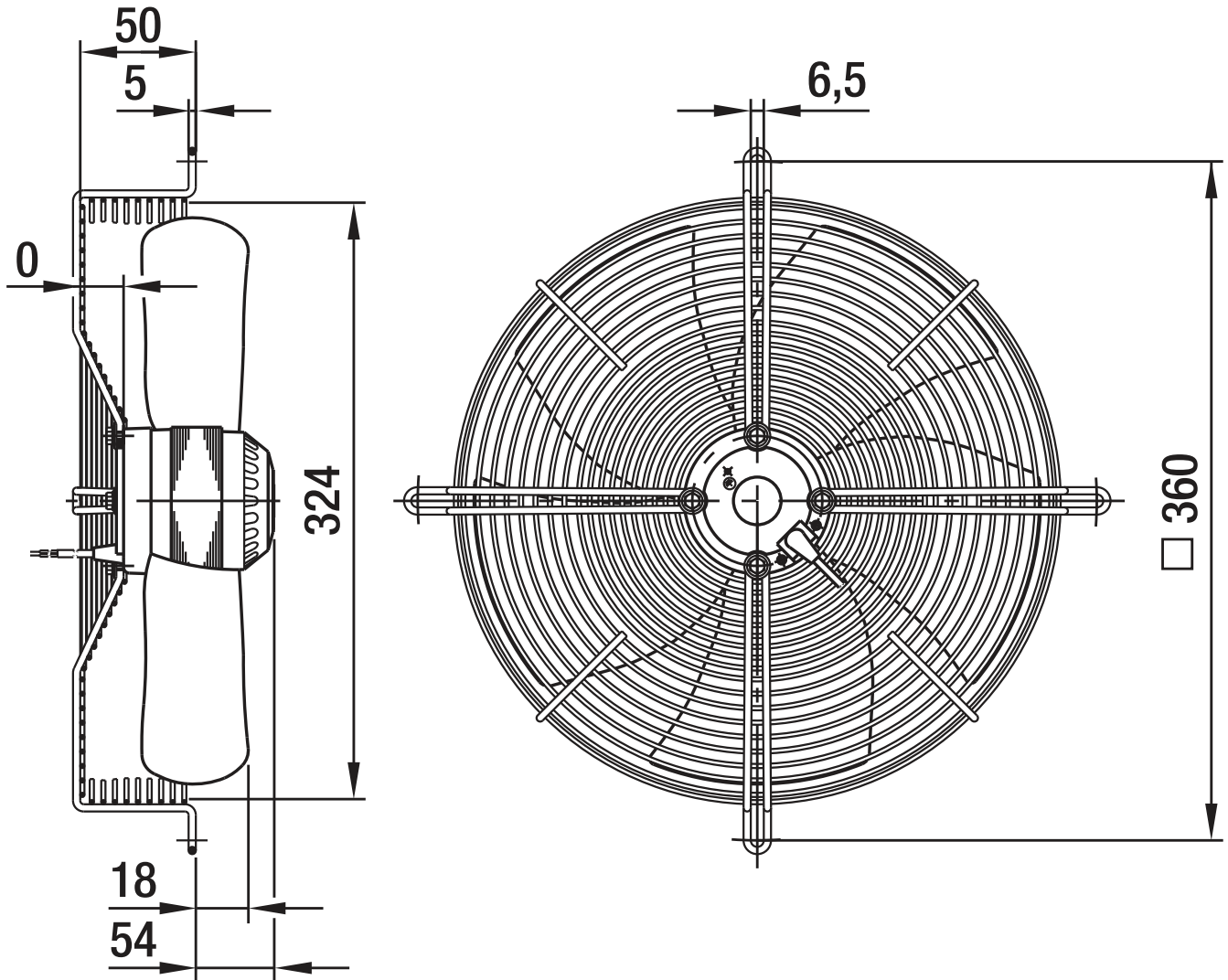
	n [rpm]	P ₁ [W]	I [A]
(A) 1	2530	228	0.68/0.39
(A) 2	2400	273	0.78/0.45



S2D300AP0231

Aksiaalipuhallin koriverkolla

Piirros



< "V"
"A" >

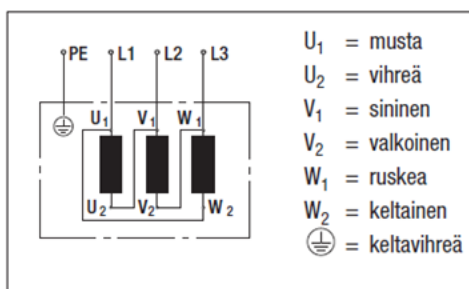


S2D300AP0231

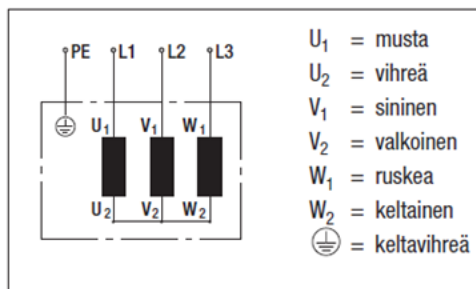
Aksiaalipuhallin koriverkolla

Kytentäkaavio

C1) Kolmiokytkentä (3~ 230 VAC)



C2) Tähtikytkentä (3~ 400 VAC)



Yhteystiedot

ebmpapst Oy

Puistotie 1

02760 Espoo

Puh. (09) 8870 220

Fax (09) 8870 2213

mailbox@ebmpapst.fi

www.ebmpapst.fi