



S2E250AL0601

Aksiaalipuhallin koriverkolla



Tekniset tiedot

Kuvaus	Aksiaalipuhallin koriverkolla
Jännite	1~230 VAC
Taajuus	50 Hz (60 Hz)
Teho	115 W
Nimellisvirta	0.51 A
Kierrosluku	2450 rpm
Kondensaattori	3 µF (tilattava erikseen)
Ilmavirta	1820.00 l/s
Ilmavirta	1071.2 m ³ /h
Paineen rajoitus	Max 120 Pa
Käyttölämpötila-alue	-25...+65°C
Puhallussuunta	V, katso piirros
Pyörimissuunta	Vastapäivään roottoripuolelta katsottuna
Moottorin tyyppi	Asynkroniulkoroottorimoottori
Moottorin malli	M2E068-CF
Suojausluokka	IP44
Laakerit	Kuulalaakerit
Siipipyörä	Teräspelti, musta
Runko / kaapu	Lakattu teräspelti
Asennusasento	Vapaa
Äänenpaine	69.0 dB(A)
Hyväksynnät	EN 60335-1, CE, CCC
Koko	ø 250 mm
Paino	1.9 kg
Tuotenumero	S2E250AL0601

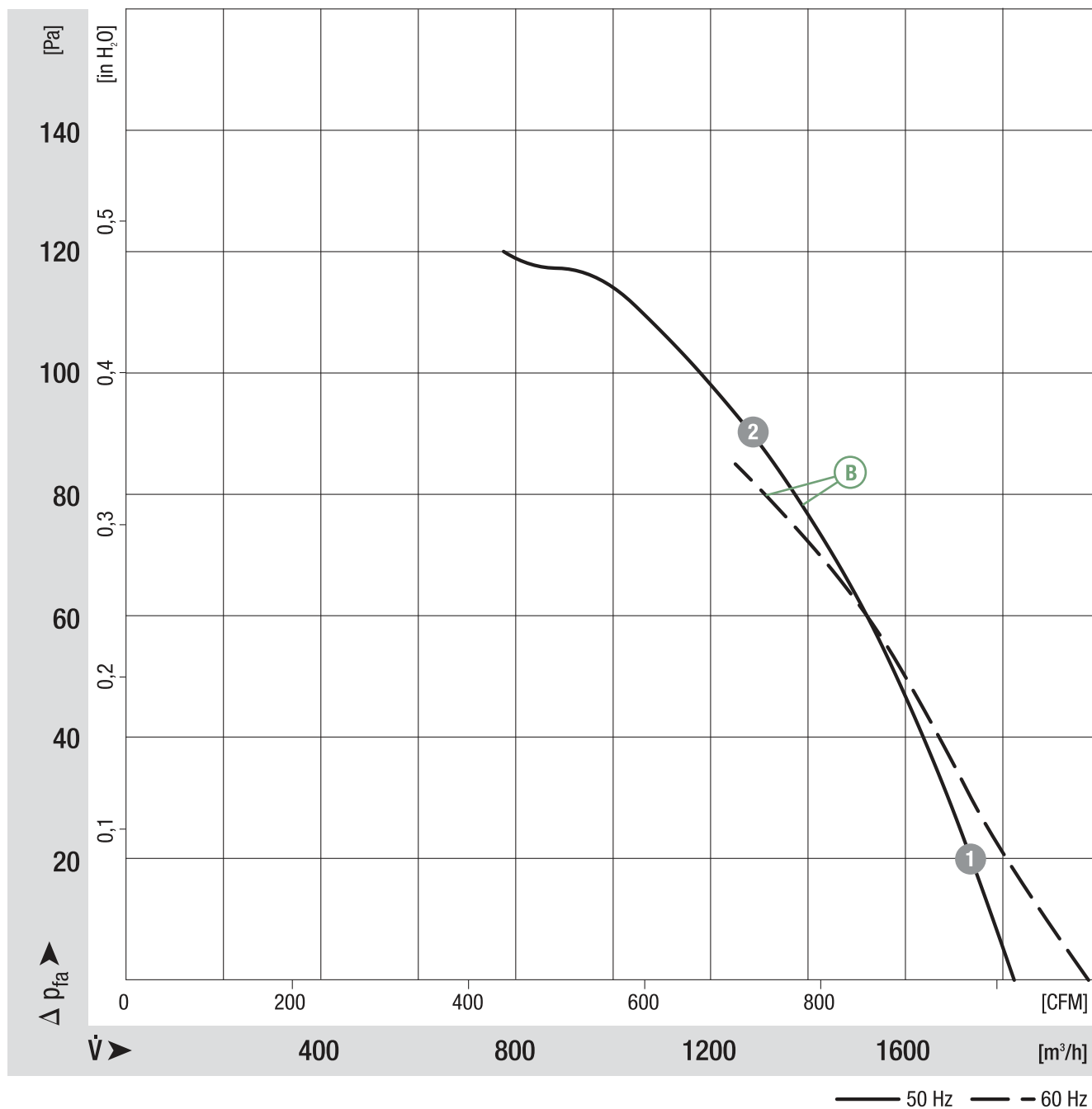
Katso päivitetetyt tiedot netistä www.ebmpapst.fi



S2E250AL0601

Aksiaalipuhallin koriverkolla

Ominaiskäyrä



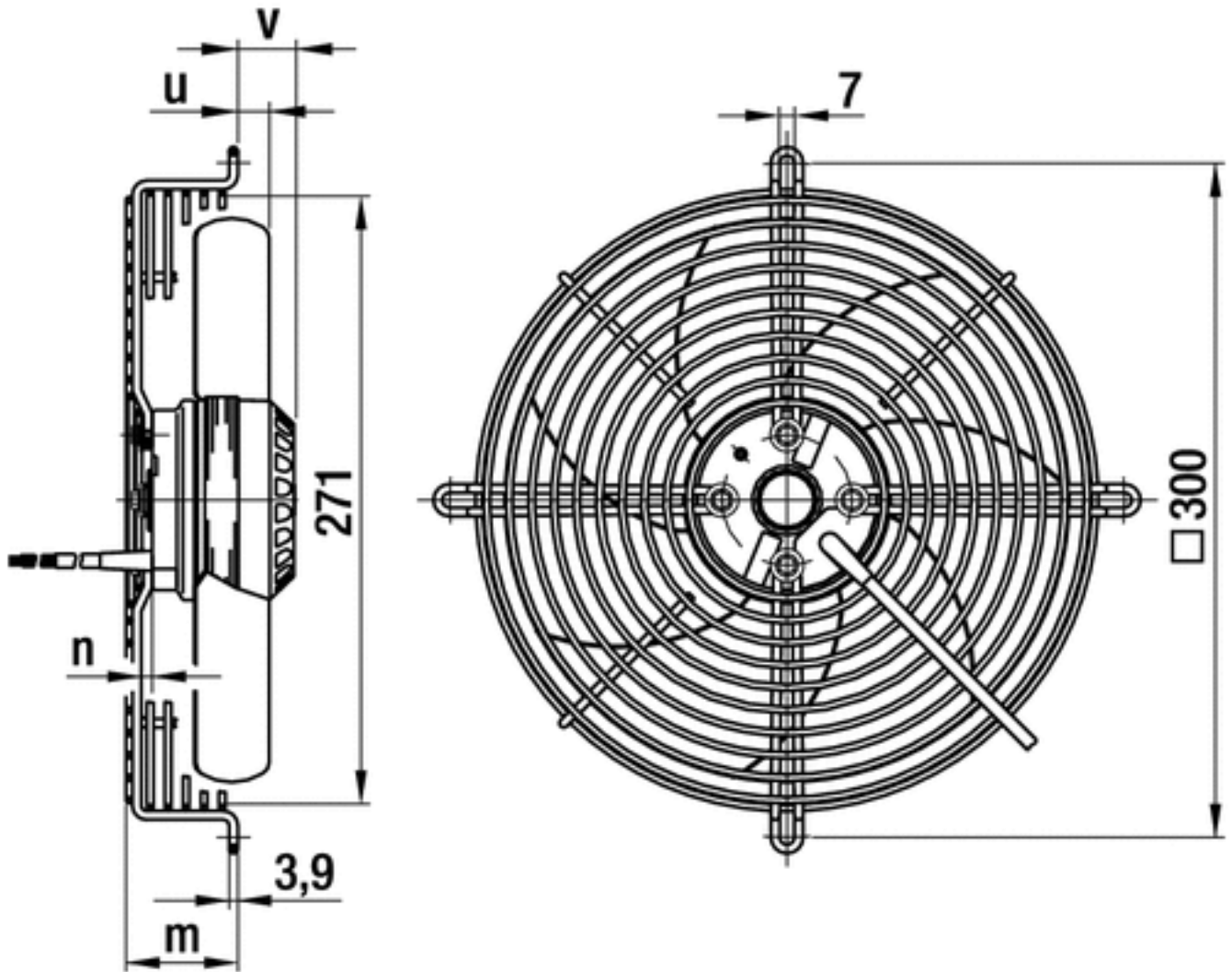
	n [rpm]	P ₁ [W]	I [A]
ⓑ 1	2455	116	0.51
ⓑ 2	2290	132	0.57



S2E250AL0601

Aksiaalipuhallin koriverkolla

Piirros



< "V"
"A" >

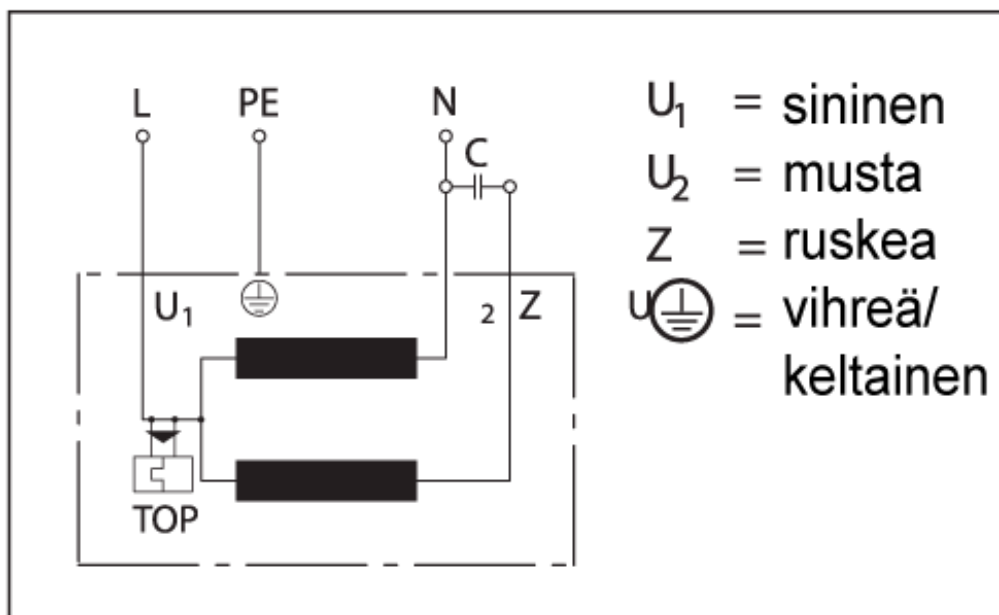


S2E250AL0601

Aksiaalipuhallin koriverkolla

Kytentäkaavio

Yksivaiheinen kondensaattorimoottori (sisäänrakennetulla lämpösuojalla)



Yhteystiedot

ebm-papst Oy

Puistotie 1

02760 Espoo

Puh. (09) 8870 220

Fax (09) 8870 2213

mailbox@ebmpapst.fi

www.ebmpapst.fi