



# S2E300AP0230

Aksiaalipuhallin koriverkolla



## Tekniset tiedot

<b>Kuvaus</b>	Aksiaalipuhallin koriverkolla
<b>Jännite</b>	1~230 VAC
<b>Taajuus</b>	50 Hz (60 Hz)
<b>Teho</b>	230 W
<b>Nimellisvirta</b>	1.10 A
<b>Kierrosluku</b>	2700 rpm
<b>Kondensaattori</b>	8 µF (tilattava erikseen)
<b>Ilmavirta</b>	3410.0 m <sup>3</sup> /h
<b>Paineen rajoitus</b>	Max 200 Pa
<b>Käyttölämpötila-alue</b>	-25...+50°C
<b>Puhallussuunta</b>	V, katso piirros
<b>Pyörimissuunta</b>	Vastapäivään roottoripuolelta katsottuna
<b>Moottorin tyyppi</b>	Asynkroniulkoroottorimoottori
<b>Moottorin malli</b>	M2E074-DF
<b>Suojausluokka</b>	IP44
<b>Laakerit</b>	Kuulalaakerit
<b>Siipipyörä</b>	Teräspelti, musta
<b>Runko / kaapu</b>	Lakattu teräspelti
<b>Asennusasento</b>	Vapaa
<b>Äänenpaine</b>	73.0 dB(A)
<b>Hyväksynät</b>	EN 60335-1, CE, CCC
<b>Koko</b>	ø 300 mm
<b>Paino</b>	4.1 kg
<b>Tuotenumero</b>	S2E300AP0230

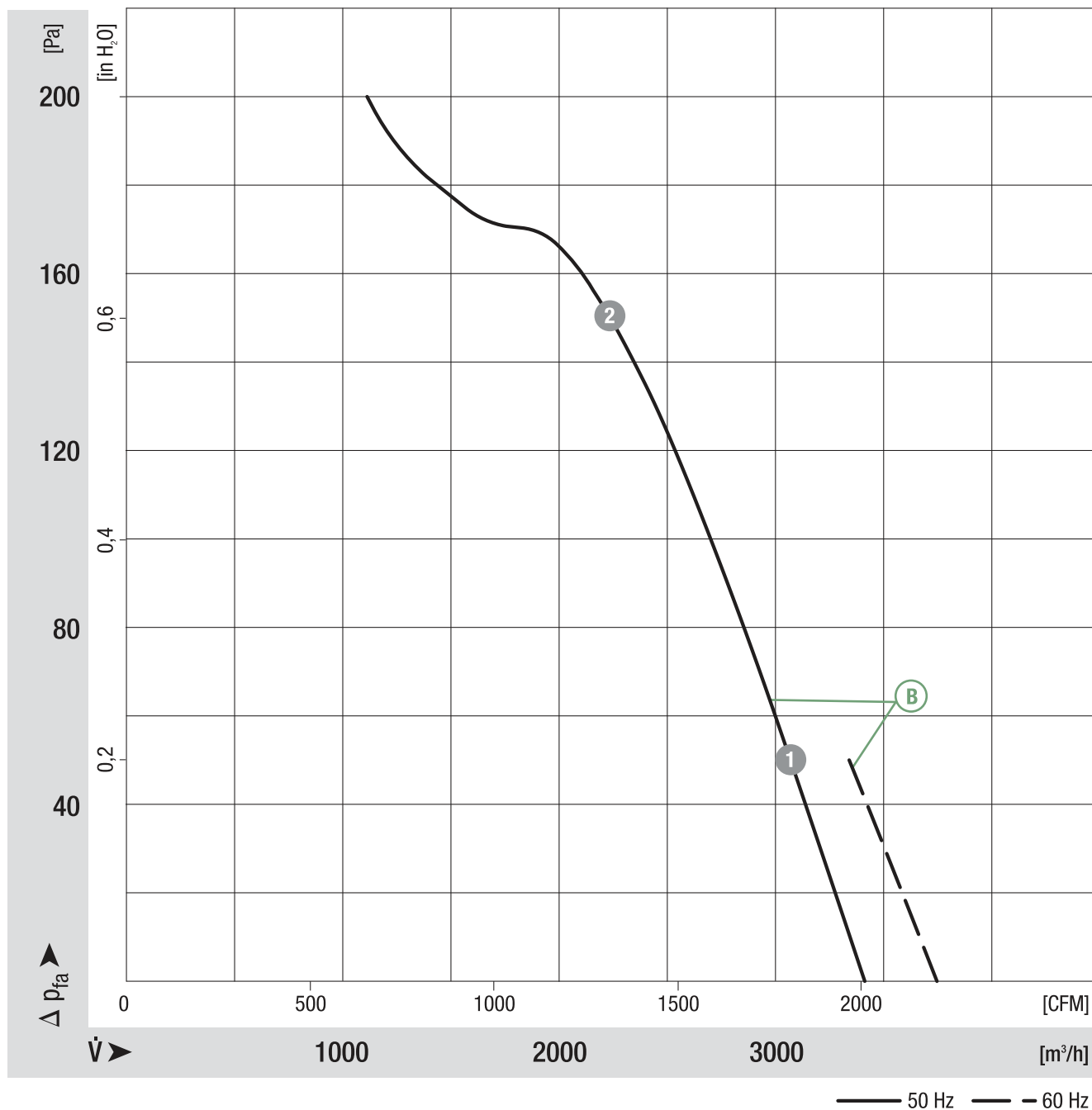
Katso päivitettyt tiedot netistä [www.ebmpapst.fi](http://www.ebmpapst.fi)



# S2E300AP0230

Aksiaalipuhallin koriverkolla

## Ominaiskäyrä



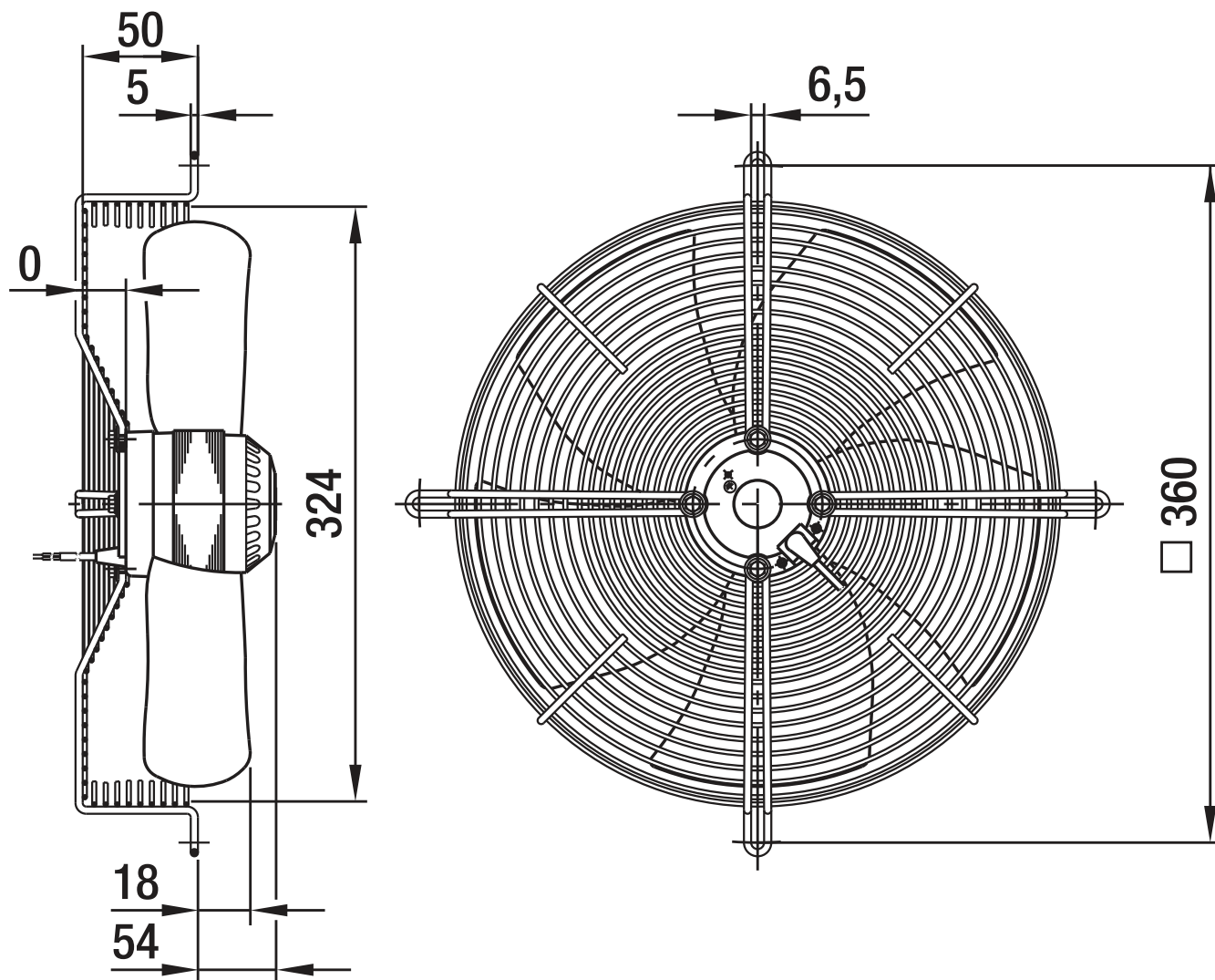
	n [rpm]	P <sub>1</sub> [W]	I [A]
(B) 1	2680	252	1.11
(B) 2	2560	290	1.27



# S2E300AP0230

Aksiaalipuhallin koriverkolla

## Piirros



< "V"  
"A" >

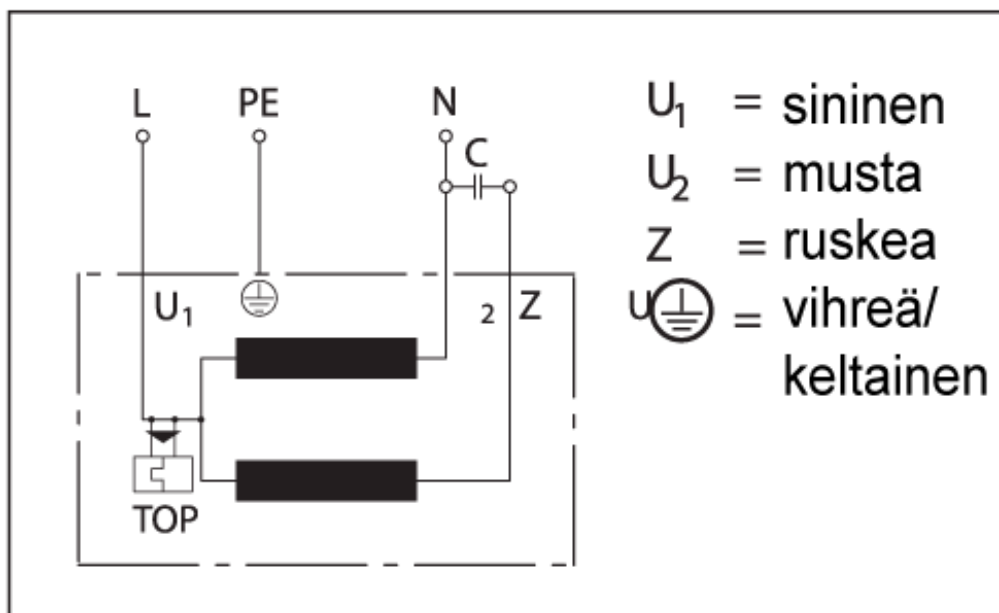


# S2E300AP0230

Aksiaalipuhallin koriverkolla

## Kytentäkaavio

### Yksivaiheinen kondensaattorimoottori (sisäänrakennetulla lämpösuojujalla)



## Yhteystiedot

### ebm-papst Oy

Puistotie 1

02760 Espoo

Puh. (09) 8870 220

Fax (09) 8870 2213

mailbox@ebmpapst.fi

www.ebmpapst.fi