

S4D315-AP10-30

AC-Aksiaalituuletin

taivutetut siivet (S-rivi)

sormisuojalla imukartiota varten



ebm-papst Mulfingen GmbH & Co. KG

Bachmühle 2 · D-74673 Mulfingen

Phone +49 7938 81-0

Fax +49 7938 81-110

info1@de.ebmpapst.com

www.ebmpapst.com

kommanditgesellschaft · toimipaikka Mulfingen

Käräjäoikeus Stuttgart · HRA 590344

täydentävä Elektrobau Mulfingen GmbH · toimipaikka Mulfingen

Käräjäoikeus Stuttgart · HRB 590142

Nimellistiedot

| | | | | | |
|--------------------------|-----------------------|------|------|------|------|
| Tyyppi | S4D315-AP10-30 | | | | |
| Moottori | M4D068-DF | | | | |
| Vaihe | | 3~ | 3~ | 3~ | 3~ |
| Nimellisjännite | VAC | 230 | 230 | 400 | 400 |
| Kytkenä | | Δ | Δ | Y | Y |
| Taajuus | Hz | 50 | 60 | 50 | 60 |
| Tietojenmäärittäminen | | vp | vp | vp | vp |
| Hyväksyntä | | CE | CE | CE | CE |
| Kierrosno | min ⁻¹ | 1400 | 1620 | 1400 | 1620 |
| Tehonotto | W | 85 | 110 | 85 | 110 |
| Virrannotto | A | 0,45 | 0,42 | 0,26 | 0,24 |
| Maks. vastapaine | Pa | 120 | 120 | 120 | 120 |
| Min. ympäristölämpötila | °C | -25 | -25 | -25 | -25 |
| Maks. ympäristölämpötila | °C | 55 | 55 | 55 | 55 |
| Käynnistysvirta | A | 1,3 | 1,3 | 0,75 | 0,75 |

mk = Maks. kuormitus · mh = Maks. hyötysuhde · vp = Vapaasti puhaltava · aa = Asiakkaan asetus · al = Asiakkaan laite
Oikeus muutoksiin pidätetään



Tekninen kuvaus

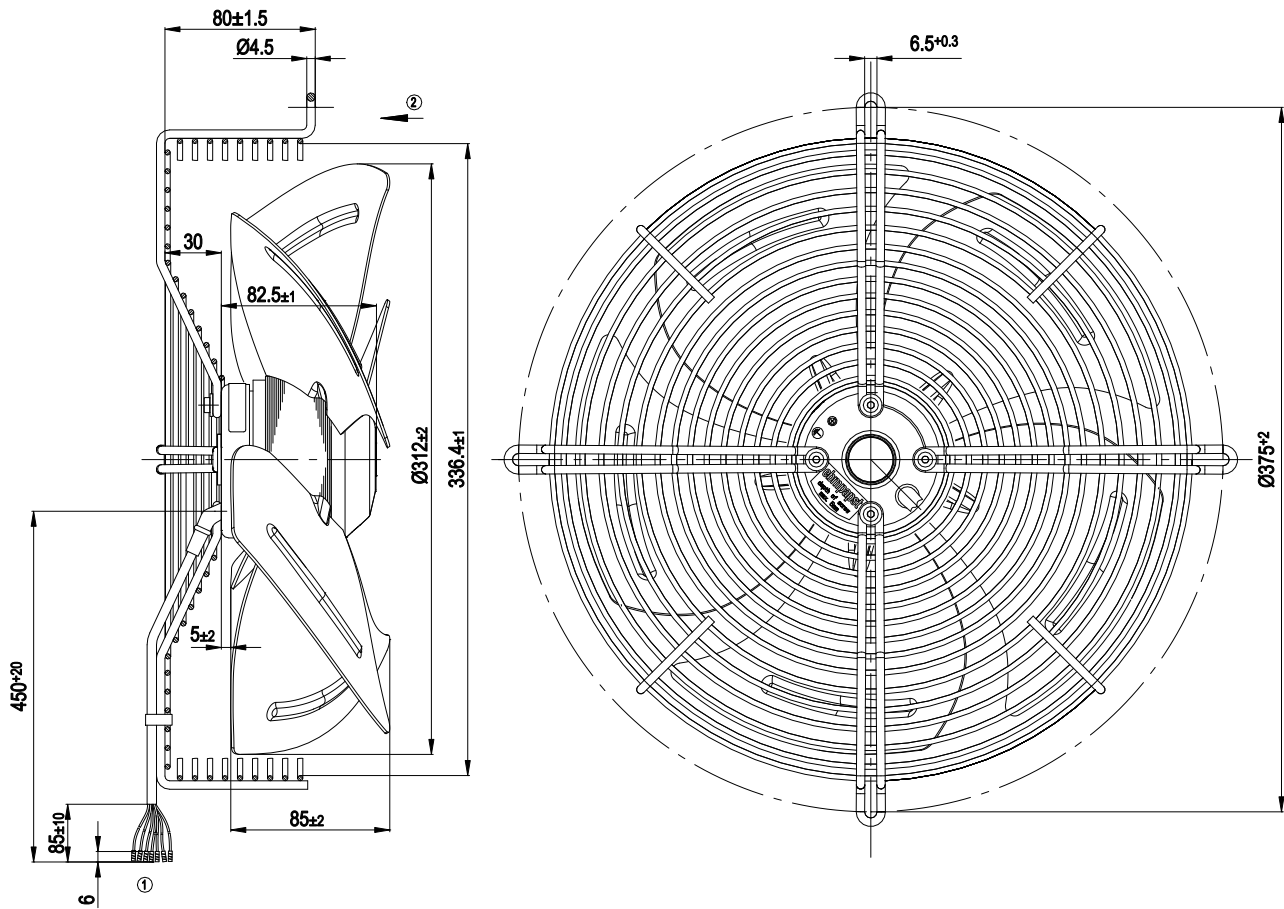
| | |
|---|--|
| Massa | 3,7 kg |
| Koko | 315 mm |
| Roottorin pinta | Maalattu mustaksi |
| Siipien materiaali | Teräspelti, maalattu mustaksi |
| Suojaverkon materiaali | Teräs, fosfatoitu ja päällystetty mustalla muovilla |
| Siipien lukumäärä | 5 |
| Siirtosuunta | "V" |
| Pyörimissuunta | Vasemmalle, roottoriin päin katsottaessa |
| Suojausluokitus | IP 44 |
| Eristysluokka | "B" |
| Kosteus- (F) / ympäristösuojaluokka (H) | H1 |
| Sallittu ympäristön lämpötila Maks. moottori (kuljetus/ varastointi) | +80 °C |
| Sallittu ympäristön lämpötila Min. moottori (kuljetus/varastointi) | -40 °C |
| Asennusasento | Akseli vaakasuoraan tai roottori alas, roottori ylös pyynnöstä |
| Kondenssivesireiät | Roottoripuolella |
| Käyttötapa | S1 |
| Moottorin laakerointi | Kuulalaakeri |
| Kosketusvirta IEC 60990 mukaan (mittauskytkentä IEC 60990 kuva 4, TN-järjestelmä) | < 0,75 mA |
| Kaapelien ulostulo | Aksiaalinen |
| Suojaluokka | I (jos asiakas kytkee suojamaadoituksen) |
| Norminmukaisuus | EN 60335-1, moottoria ei ole suojattu ylikuumentumiselta |
| Hyväksyntä | CCC; EAC |

AC-Aksiaalituuletin

taivutetut siivet (S-rivi)

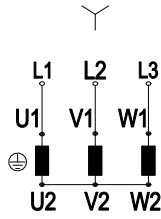
sormisuojalla imukartiota varten

Piirros tuotteesta



- | | |
|---|--------------------------------------|
| 1 | Liitäntäjohto PVC, 7x puristusliitos |
| 2 | Puhallussuunta "V" |

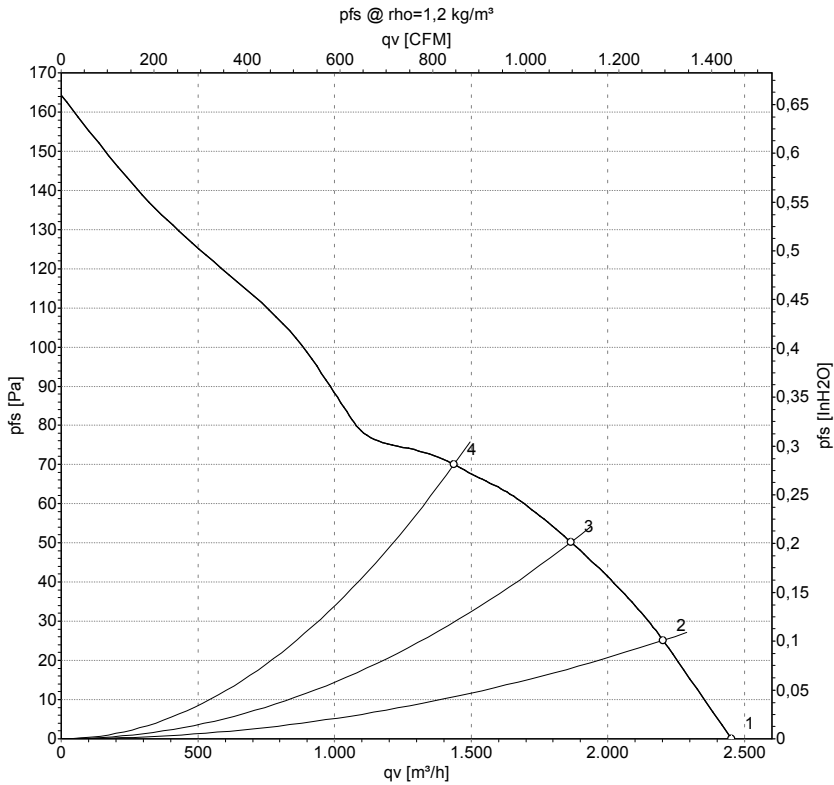
Kytkenäkaavio



Ohje: Pyörimissuunnan muutos vaihtamalla kaksi vaihetta keskenään

| | | | | | |
|----|---------------|----|--------|----|-----------|
| Y | Tähtikytkentä | L1 | musta | L2 | sininen |
| L3 | ruskea | U1 | musta | V1 | sininen |
| W1 | ruskea | U2 | vihreä | V2 | valkoinen |
| W2 | keltainen | | | | |

Ominaiskäyrät: Ilmansiirtoteho 50 Hz



Mittaus: LU-33324-1

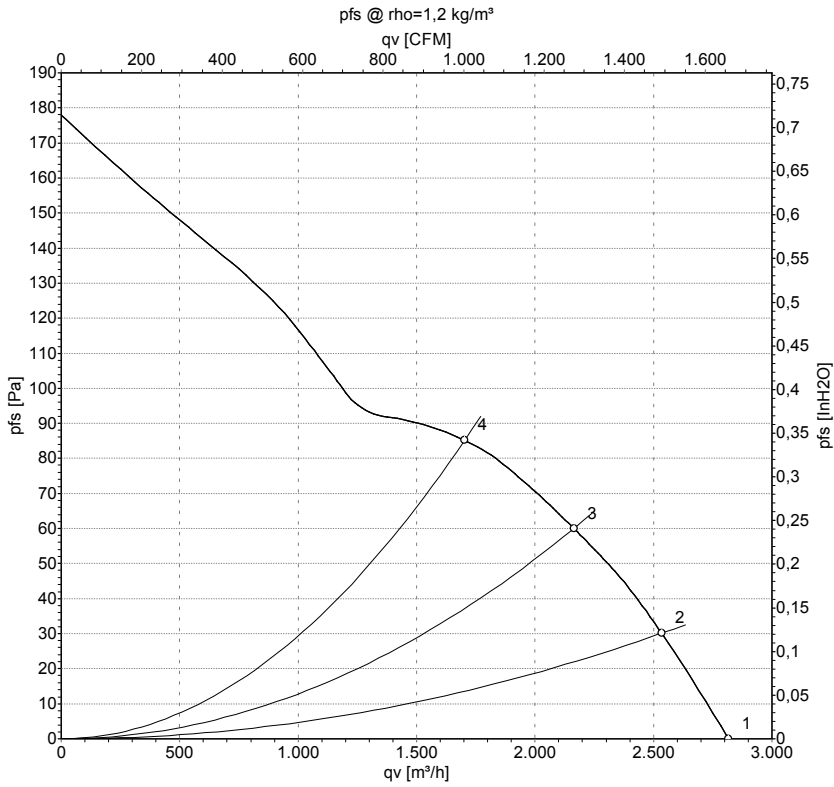
Ilmateho mitattu ISO 5801 asennusluokan A mukaan. Kysy ebm-papstilta tarkasta mittausjärjestelmästä. Imun puoleinen melutaso: LwA ISO 13347 mukaan / LpA mitattuna 1 metrin etäisyydellä tuulettimen akselista. Tiedot ovat voimassa vain annetuissa mittausolosuhteissa ja riippuvat asennuksesta. Ominaisarvot tarkastettava valmiissa asennuksessa

Mittausarvot

| | U | f | n | P _e | I | q _v | p _{fs} | q _v | p _{fs} |
|---|-----|----|-------------------|----------------|------|-------------------|-----------------|----------------|-----------------|
| | V | Hz | min ⁻¹ | W | A | m ³ /h | Pa | cfm | in. wg |
| 1 | 400 | 50 | 1400 | 85 | 0,26 | 2450 | 0 | 1445 | 0,00 |
| 2 | 400 | 50 | 1395 | 89 | 0,26 | 2200 | 25 | 1295 | 0,10 |
| 3 | 400 | 50 | 1385 | 98 | 0,26 | 1865 | 50 | 1100 | 0,20 |
| 4 | 400 | 50 | 1360 | 108 | 0,27 | 1435 | 70 | 845 | 0,28 |

U = Syöttöjännite · f = Taajuus · n = Kierrosluku · P_e = Tehonotto · I = Virranotto · q_v = Tilavuusvirta · p_{fs} = Paineen lisäys

Ominaiskäyrät: Ilmansiirtoteho 60 Hz



Mittaus: LU-33325-1

Ilmateho mitattu ISO 5801 asennusluokan A mukaan. Kysy ebm-papstilta tarkasta mittausjärjestelmästä. Imun puoleinen melutaso: LwA ISO 13347 mukaan / LpA mitattuna 1 metrin etäisyydellä tuulettimen akselista. Tiedot ovat voimassa vain annetuissa mittausolosuhteissa ja riippuvat asennuksesta. Ominaisarvot tarkastettava valmiissa asennuksessa

Mittausarvot

| | U | f | n | P _e | I | q _v | p _{fs} | q _v | p _{fs} |
|---|-----|----|-------------------|----------------|------|-------------------|-----------------|----------------|-----------------|
| | V | Hz | min ⁻¹ | W | A | m ³ /h | Pa | cfm | in. wg |
| 1 | 400 | 60 | 1620 | 110 | 0,24 | 2815 | 0 | 1660 | 0,00 |
| 2 | 400 | 60 | 1600 | 119 | 0,24 | 2535 | 30 | 1490 | 0,12 |
| 3 | 400 | 60 | 1575 | 132 | 0,25 | 2165 | 60 | 1275 | 0,24 |
| 4 | 400 | 60 | 1535 | 147 | 0,26 | 1705 | 85 | 1000 | 0,34 |

U = Syöttöjännite · f = Taajuuus · n = Kierros-luku · P_e = Tehonotto · I = Virranotto · q_v = Tilavuusvirta · p_{fs} = Paineen lisäys