



S4D315AP1030

Aksiaalipuhallin koriverkolla



Tekniset tiedot

| | |
|-----------------------------|--|
| Kuvaus | Aksiaalipuhallin koriverkolla |
| Jännite | 3~230/400 VAC |
| Taajuus | 50 Hz (60 Hz) |
| Teho | 85 W |
| Nimellisvirta | 0.45/0.26 A |
| Kierrosluku | 1400 rpm |
| Ilmavirta | 2450.0 m3/h |
| Paineen rajoitus | Max 120 Pa |
| Käyttölämpötila-alue | -25...+55°C |
| Puhallussuunta | V, katso piirros |
| Pyörimissuunta | Vastapäivään roottoripuolelta katsottuna |
| Moottorin tyyppi | Asynkroniulkoroottorimoottori |
| Moottorin malli | M4D068-DF |
| Suojausluokka | IP44 |
| Laakerit | Kuulalaakerit |
| Siipipyörä | Teräspelti, musta |
| Runko / kaapu | Lakattu teräspelti |
| Asennusasento | Vapaa |
| Äänenpaine | 60.0 dB(A) |
| Hyväksynnät | EN 60335-1, CCC, COST |
| Koko | ø 315 mm |
| Paino | 3.7 kg |
| Tuotenumero | S4D315AP1030 |

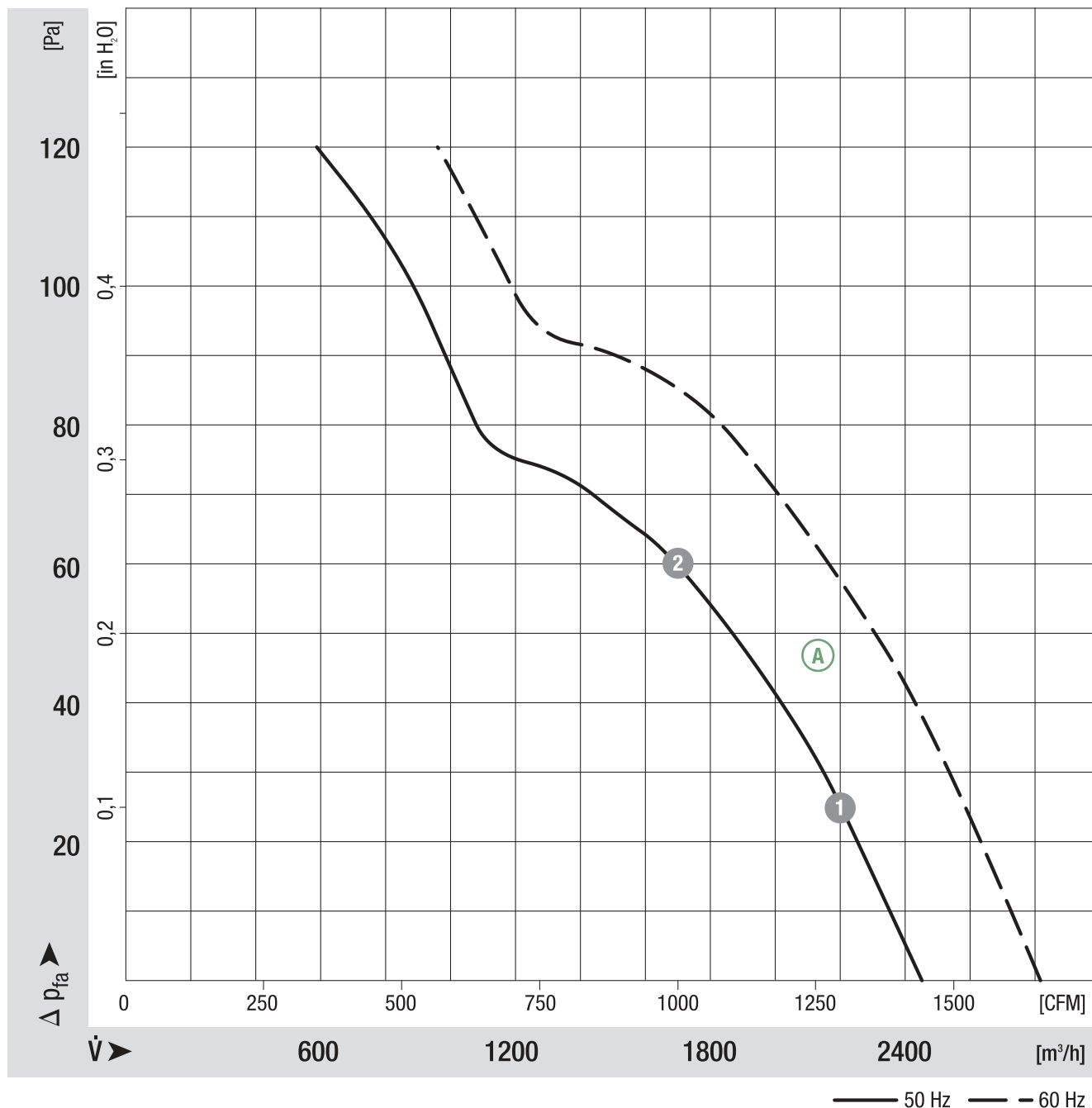
Katso päivitetetyt tiedot netistä www.ebmpapst.fi



S4D315AP1030

Aksiaalipuhallin koriverkolla

Ominaiskäyrä



| n [rpm] | P ₁ [W] | I [A] |
|---------|--------------------|-------|
|---------|--------------------|-------|

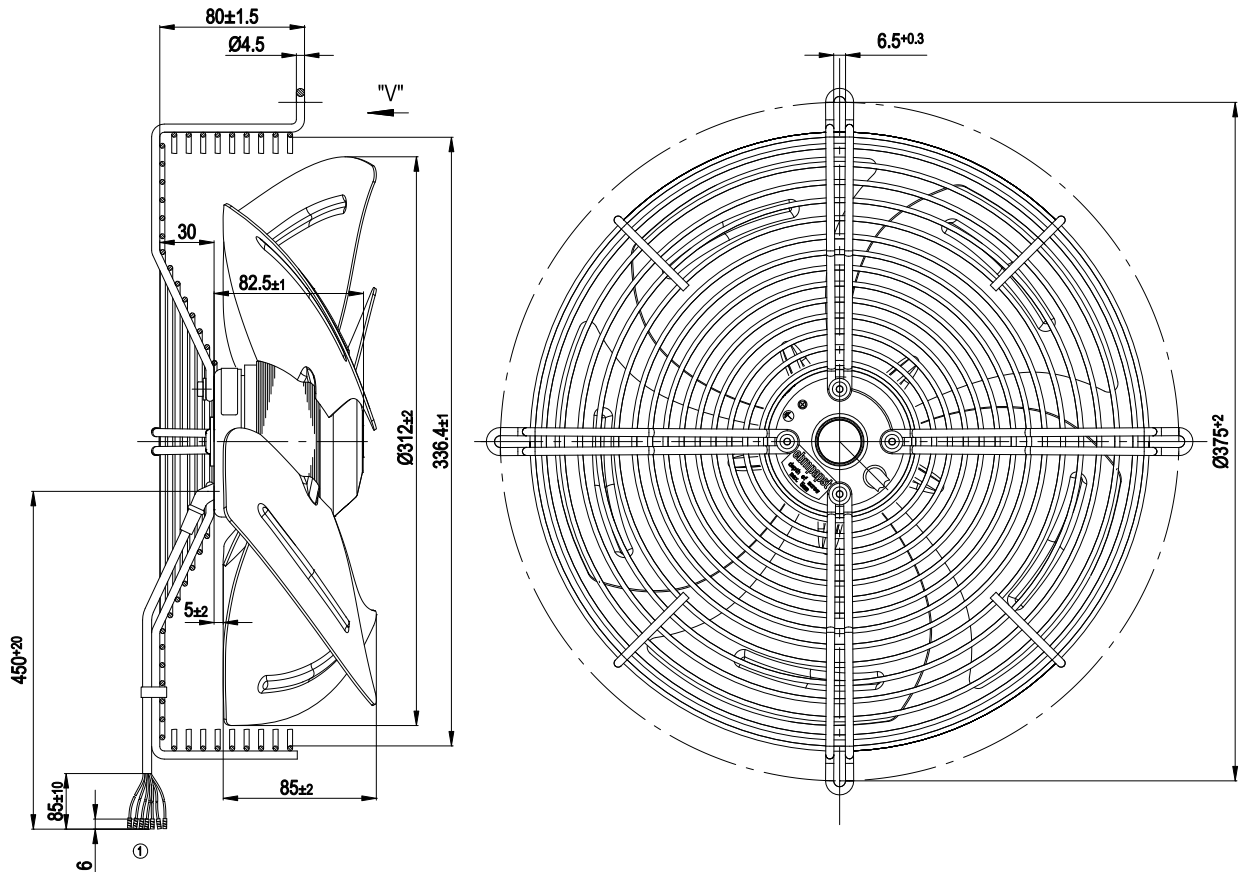
| | | | |
|-------|------|-----|-----------|
| (A) 1 | 1400 | 90 | 0.45/0.26 |
| (A) 2 | 1380 | 103 | 0.47/0.27 |



S4D315AP1030

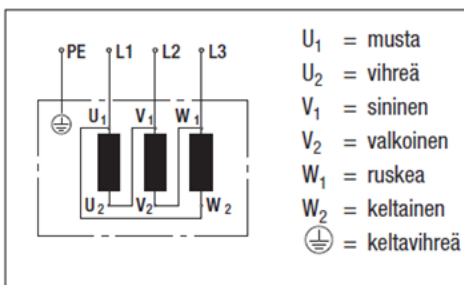
Aksiaalipuhallin koriverkolla

Piirros

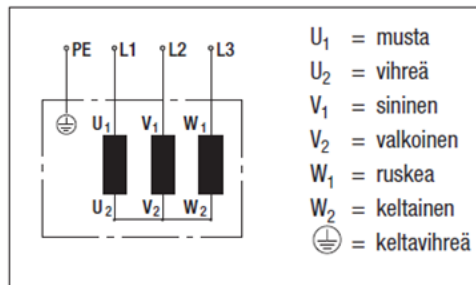


Kytentäkaavio

C1) Kolmiokytkentä (3~ 230 VAC)



C2) Tähtikytkentä (3~ 400 VAC)





S4D315AP1030

Aksiaalipuhallin koriverkolla

Yhteystiedot

ebm-papst Oy

Puistotie 1

02760 Espoo

Puh. (09) 8870 220

Fax (09) 8870 2213

mailbox@ebmpapst.fi

www.ebmpapst.fi