

ebm-papst Mulfingen GmbH & Co. KG

Bachmühle 2 · D-74673 Mulfingen

Phone +49 7938 81-0

Fax +49 7938 81-110

info1@de.ebmpapst.com

www.ebmpapst.com

kommanditgesellschaft · toimipaikka Mulfingen
Käräjäoikeus Stuttgart · HRA 590344täydentävä Elektrobau Mulfingen GmbH · toimipaikka Mulfingen
Käräjäoikeus Stuttgart · HRB 590142**Nimellistiedot**

Tyyppi	S4D330-AP10-30				
Moottori	M4D068-DF				
Vaihe		3~	3~	3~	3~
Nimellisjännite	VAC	230	230	400	400
Kytkenä		Δ	Δ	Y	Y
Taajuus	Hz	50	60	50	60
Tietojenmäärittäminen		vp	vp	vp	vp
Hyväksyntä		CE	CE	CE	CE
Kierrosluku	min ⁻¹	1390	1570	1390	1570
Tehonotto	W	100	130	100	130
Virranotto	A	0,45	0,43	0,26	0,25
Maks. vastapaine	Pa	120	120	120	120
Min. ympäristölämpötila	°C	-25	-25	-25	-25
Maks. ympäristölämpötila	°C	55	45	55	45
Käynnistysvirta	A	1,3	1,3	0,75	0,75

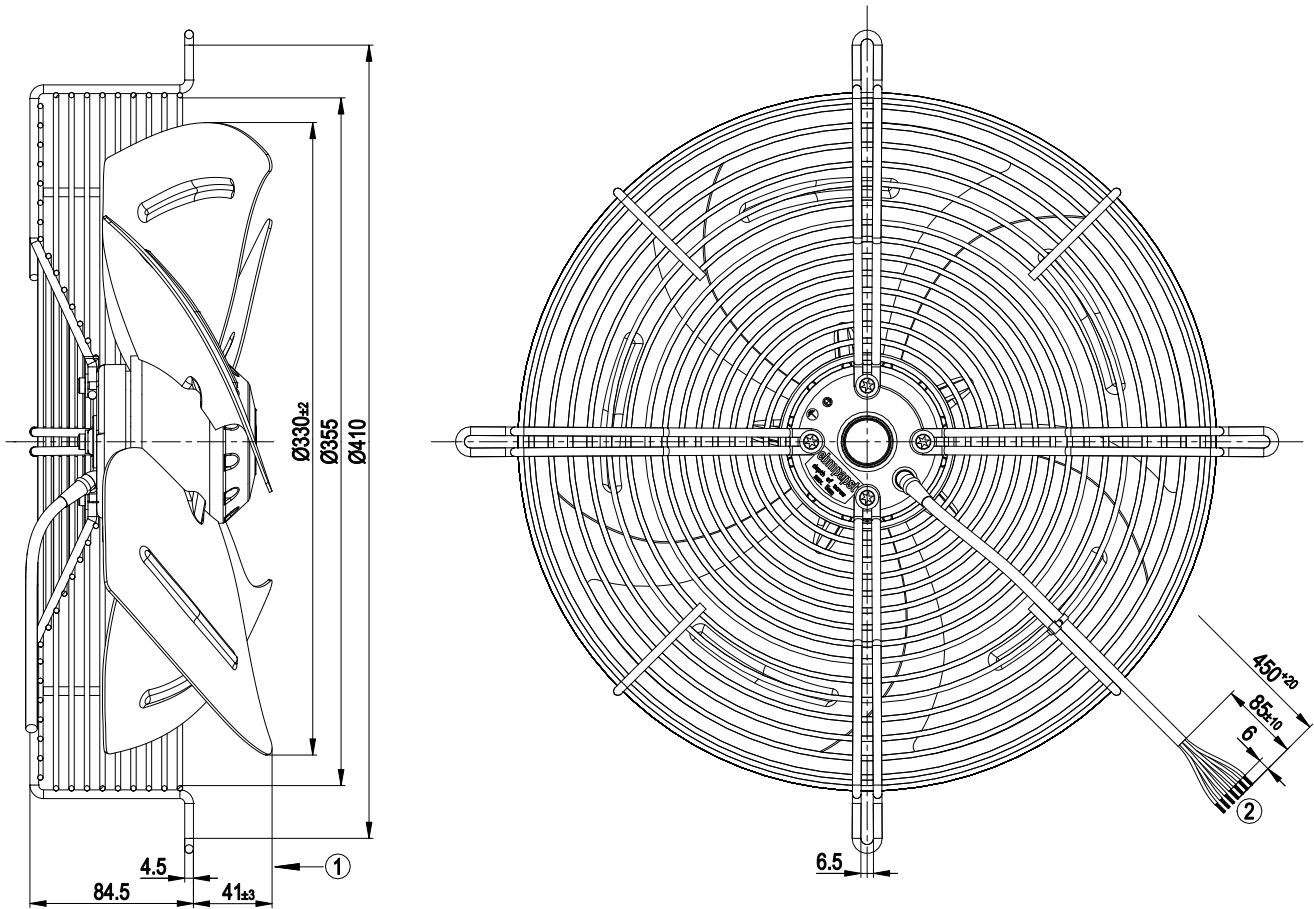
mk = Maks. kuormitus · mh = Maks. hyötysuhde · vp = Vapaasti puhaltava · aa = Asiakkaan asetus · al = Asiakkaan laite
Oikeus muutoksiin pidätetään



Tekninen kuvaus

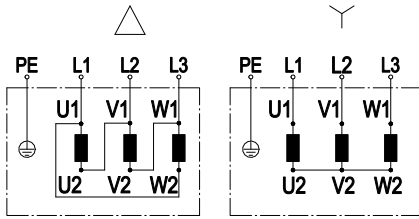
Massa	4 kg
Koko	330 mm
Moottorin koko	68
Roottorin pinta	Maalattu mustaksi
Siipien materiaali	Teräspelti, maalattu mustaksi
Suojaverkon materiaali	Teräs, fosfatoitu ja päällystetty mustalla muovilla
Siipien lukumäärä	5
Puhallussuunta	V
Pyörimissuunta	Vasemmalle roottoriin päin katsottaessa
Suojausluokitus	IP44; Asennuksesta riippuen EN 60034-5 mukaan
Eristysluokka	"B"
Kosteus- (F) / ympäristösuojaluokka (H)	H1
Sallittu ympäristön lämpötila Maks. moottori (kuljetus/ varastointi)	+ 80 °C
Sallittu ympäristön lämpötila Min. moottori (kuljetus/varastointi)	- 40 °C
Asennusasento	Vapaa
Kondenssivesireiät	Roottoripuolella
Käyttötapa	S1
Moottorin laakerointi	Kuulalaakeri
Kosketusvirta IEC 60990 mukaan (mittauskytkentä IEC 60990 kuva 4, TN-järjestelmä)	< 0,75 mA
Kaapeli ulostulo	Aksiaalinen
Suojaluokka	I (jos asiakas kytkee suojavaadoituksen)
Norminmukaisuus	CE
Hyväksyntä	EAC; CCC

Piirros tuotteesta



- | | |
|---|--|
| 1 | Puhallussuunta "V" |
| 2 | Liitäntäjohto PVC 7G 0,5 mm ² , 7x puristusliitos |

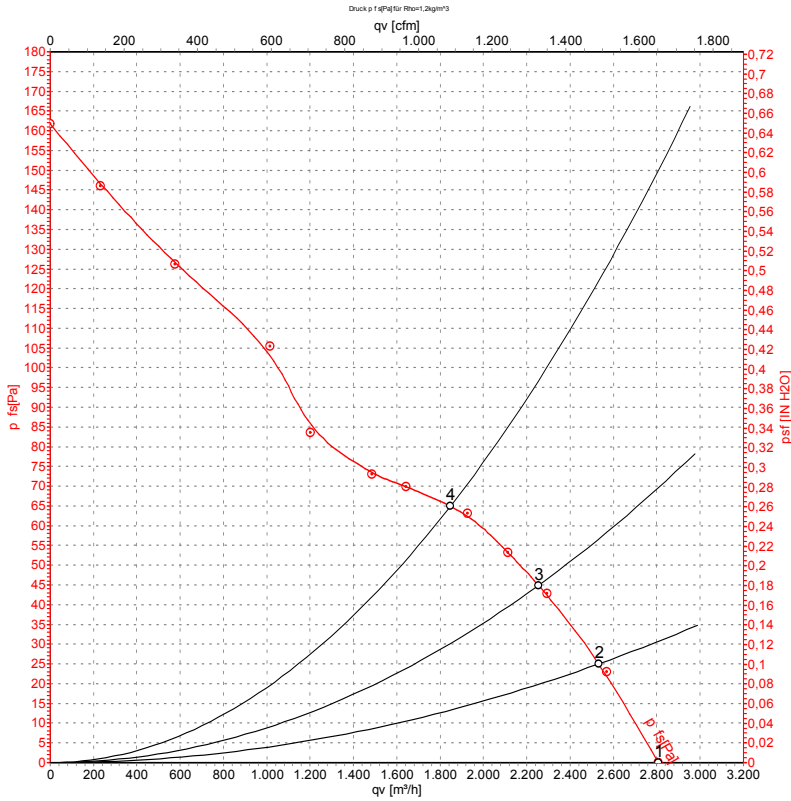
Kytkenäkaavio



Pyörinissuunnan muutos vaihtamalla kaksi vaihetta keskenään

	Kolmivaihemoottori	Δ	Kolmiokytkentä	Y	Tähtikytkentä
L1	= U1 = musta	L2	= V1 = sininen	L3	= W1 = ruskea
U2	vihreä	V2	valkoinen	W2	keltainen
PE	vihreä/keltainen				

Ominaiskäyrät: Ilmansiirtoteho 50 Hz



Mittaus: LU-33322-1

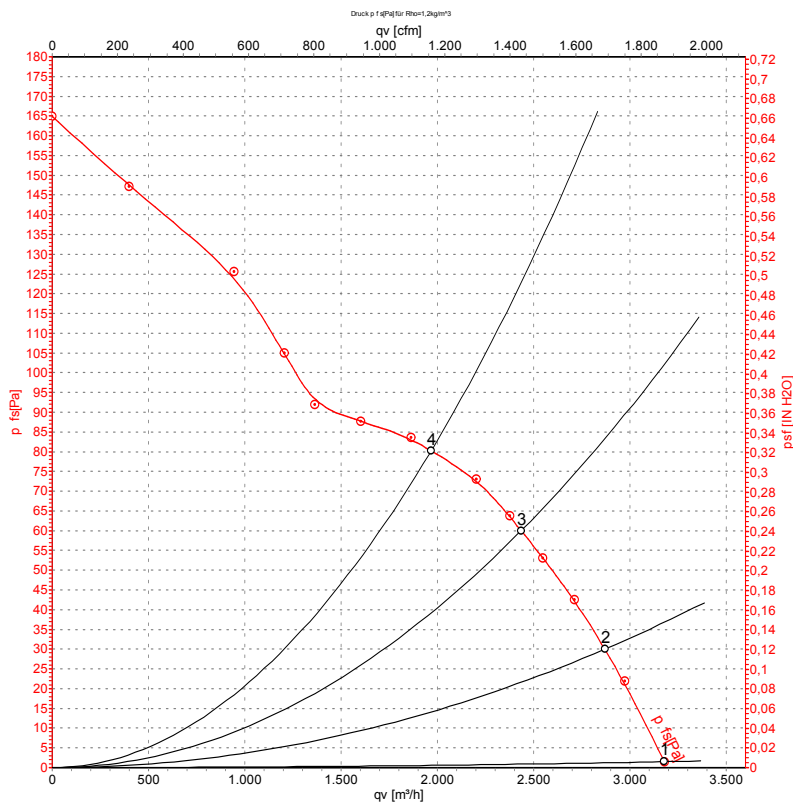
Ilmateho mitattu ISO 5801 asennusluokan A mukaan. Kysy ebm-papstilta tarkasta mittausjärjestelmästä. Imun puoleinen melutaso: LwA ISO 13347 mukaan / LpA mitattuna 1 metrin etäisyydellä tuulettimen akselista. Tiedot ovat voimassa vain annetuissa mittausolosuhteissa ja riippuvat asennuksesta. Ominaisarvot tarkastettava valmiissa asennuksessa

Mittausarvot

	U	f	n	P _e	I	q _v	P _{fs}	q _v	P _{fs}
	V	Hz	min ⁻¹	W	A	m ³ /h	Pa	cfm	in. wg
1	400	50	1390	100	0,26	2805	0	1650	0,00
2	400	50	1375	102	0,26	2530	25	1490	0,10
3	400	50	1360	110	0,26	2255	45	1325	0,18
4	400	50	1335	120	0,26	1845	65	1085	0,26

U = Syöttöjännite · f = Taajuus · n = Kierrosluku · P_e = Tehonotto · I = Virranotto · q_v = Tilavuusvirta · P_{fs} = Paineen lisäys

Ominaiskäyrät: Ilmansiirtoteho 60 Hz



Mittaus: LU-33323-1

Ilmateho mitattu ISO 5801 asennusluokan A mukaan. Kysy ebm-papstilta tarkasta mittausjärjestelmästä. Imun puoleinen melutaso: LwA ISO 13347 mukaan / LpA mitattuna 1 metrin etäisyydellä tuulettimen akselista. Tiedot ovat voimassa vain annetuissa mittausolosuhteissa ja riippuvat asennuksesta. Ominaisarvot tarkastettava valmiissa asennuksessa

Mittausarvot

	U	f	n	P_e	I	q_v	p_{fs}	q_v	p_{fs}
	V	Hz	min ⁻¹	W	A	m³/h	Pa	cfm	in. wg
1	400	60	1570	130	0,25	3180	0	1870	0,00
2	400	60	1555	139	0,25	2870	30	1690	0,12
3	400	60	1510	155	0,25	2435	60	1435	0,24
4	400	60	1470	171	0,27	1970	80	1160	0,32

U = Syöttöjännite · f = Taajuus · n = Kierrosluku · P_e = Tehonotto · I = Virranotto · q_v = Tilavuusvirta · p_{fs} = Paineen lisäys