



S4D330AP1030

Aksiaalipuhallin koriverkolla



Tekniset tiedot

Kuvaus	Aksiaalipuhallin koriverkolla
Jännite	3~230/400 VAC
Taajuus	50 Hz (60 Hz)
Teho	100 W
Nimellisvirta	0.45/0.26 A
Kierrosluku	1390 rpm
Ilmavirta	2800.0 m3/h
Paineen rajoitus	Max 120 Pa
Käyttölämpötila-alue	-25...+55°C
Puhallussuunta	V, katso piirros
Pyörimissuunta	Vastapäivään roottoripuolelta katsottuna
Moottorin tyyppi	Asynkroniulkoroottorimoottori
Moottorin malli	M4D068-EC
Suojausluokka	IP44
Laakerit	Kuulalaakerit
Siipipyörä	Teräspelti, musta
Runko / kaapu	Lakattu teräspelti
Asennusasento	Vapaa
Äänenpaine	59.0 dB(A)
Hyväksynnät	EN 60335-1
Koko	ø 330 mm
Paino	4.0 kg
Tuotenumero	S4D330AP1030

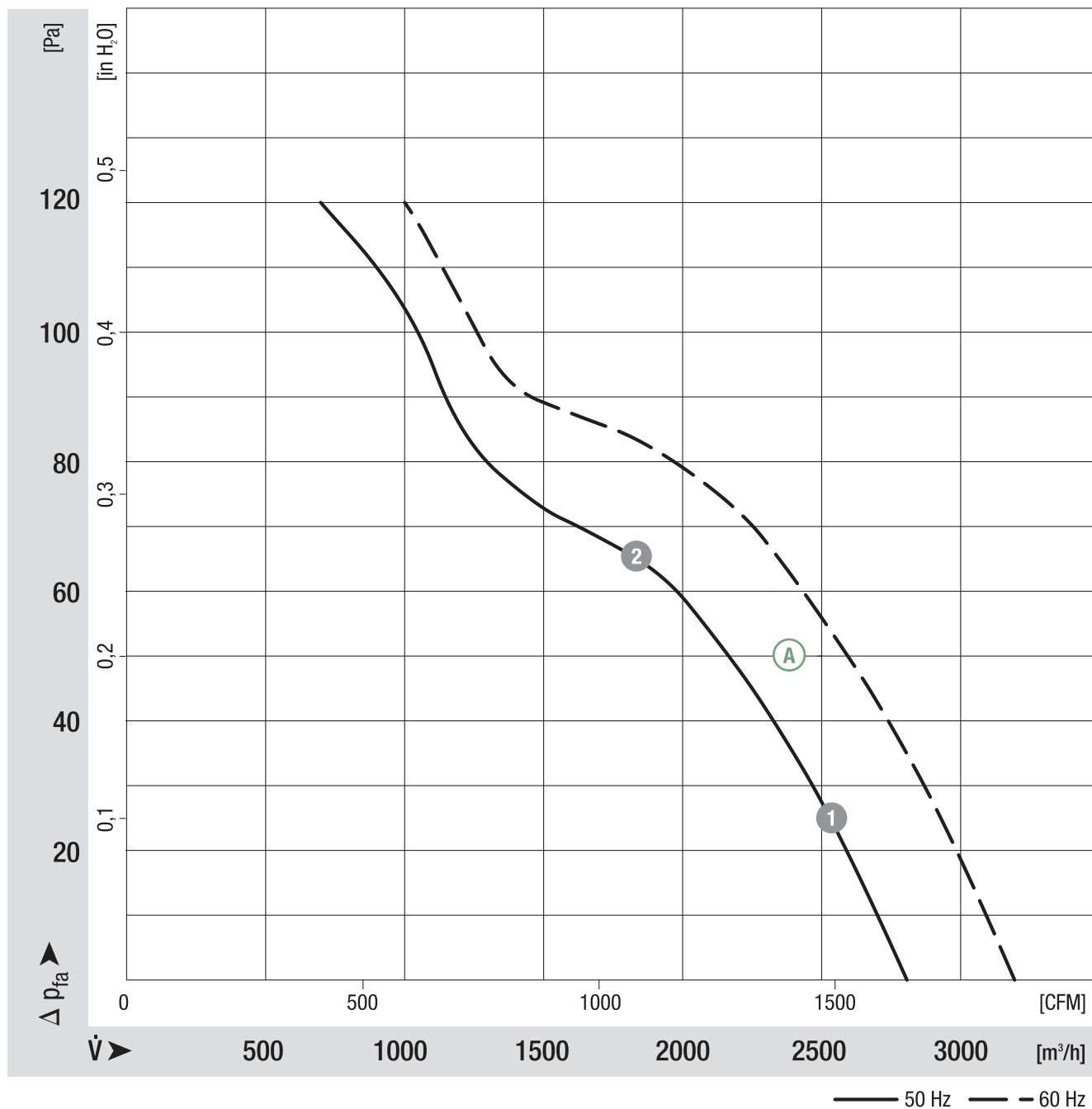
Katso päivitetetyt tiedot netistä www.ebmpapst.fi



S4D330AP1030

Aksiaalipuhallin koriverkolla

Ominaiskäyrä



	n [rpm]	P ₁ [W]	I [A]
--	------------	-----------------------	----------

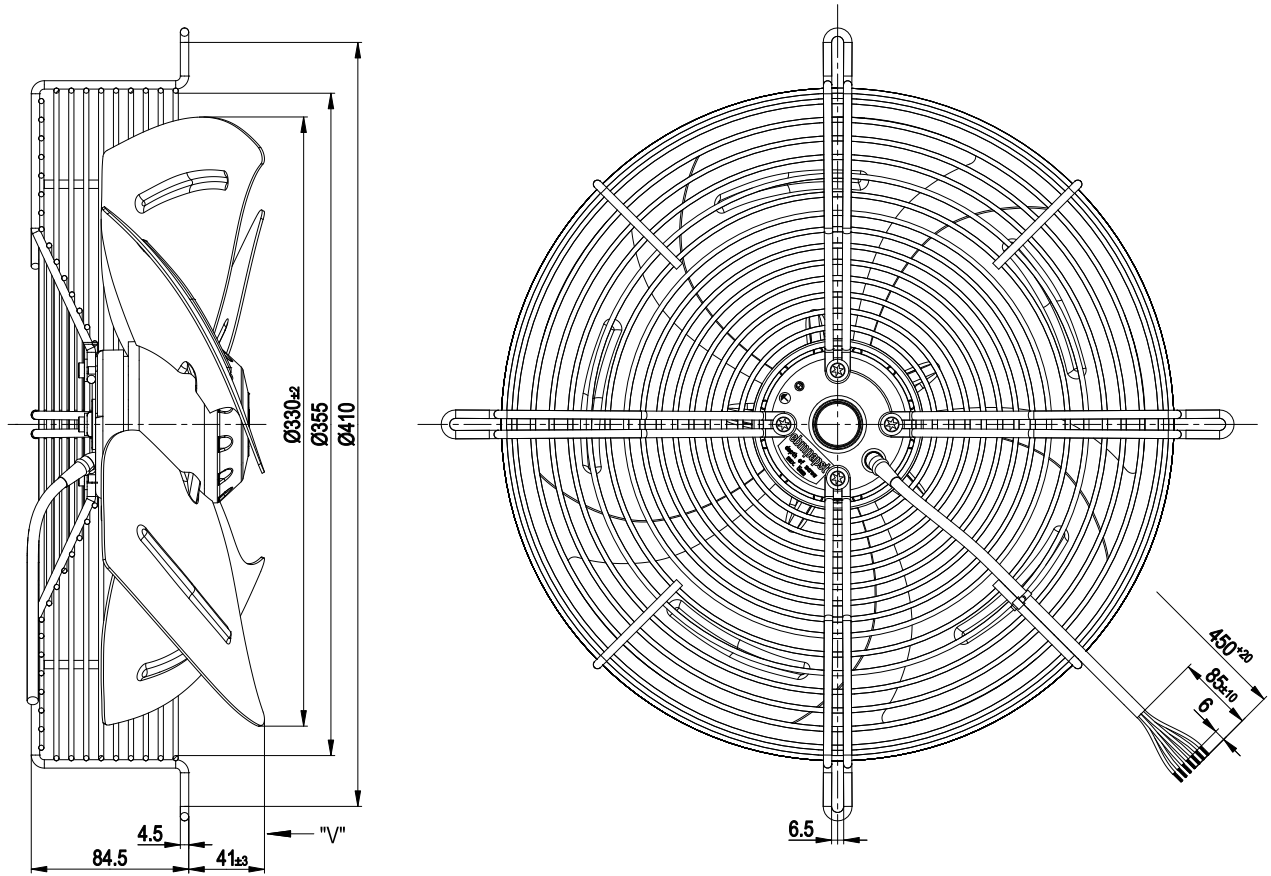
(A) 1	1370	102	0.45/0.26
(A) 2	1325	126	0.48/0.28



S4D330AP1030

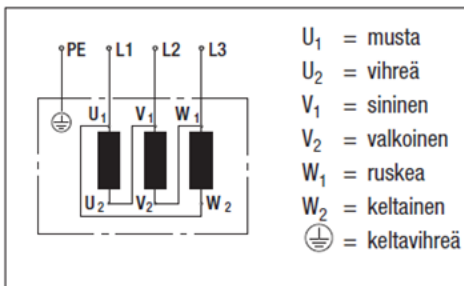
Aksiaalipuhallin koriverkolla

Piirros

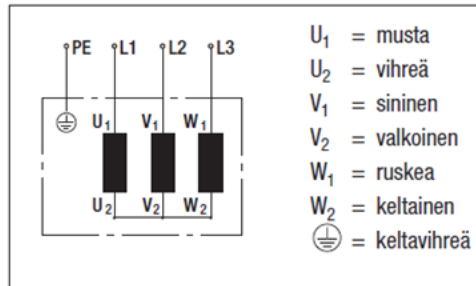


Kytentäkaavio

C1) Kolmiokytkentä (3~ 230 VAC)



C2) Tähtikytkentä (3~ 400 VAC)





S4D330AP1030

Aksiaalipuhallin koriverkolla

Yhteystiedot

ebm-papst Oy

Puistotie 1

02760 Espoo

Puh. (09) 8870 220

Fax (09) 8870 2213

mailbox@ebmpapst.fi

www.ebmpapst.fi