



S4E250AH0201

Aksiaalipuhallin koriverkolla



Tekniset tiedot

Kuvaus	Aksiaalipuhallin koriverkolla
Jännite	1~230 VAC
Taajuus	50 Hz (60 Hz)
Teho	42 W
Nimellisvirta	0.19 A
Kierrosluku	1400 rpm
Kondensaattori	1,5 µF (tilattava erikseen)
Ilmavirta	1010.0 m3/h
Paineen rajoitus	Max 80 Pa
Käyttölämpötila-alue	-25...+55°C
Puhallussuunta	V, katso piirros
Pyörimissuunta	Vastapäivään roottori puolelta katsottuna
Moottorin tyyppi	Asynkroniulkoroottorimoottori
Moottorin malli	M4E068-BE
Suojausluokka	IP44
Laakerit	Kuulalaakerit
Siipipyörä	Teräspelti, musta
Runko / kaapu	Lakattu teräspelti
Asennusasento	Vapaa
Äänenpaine	54.0 dB(A)
Hyväksynnät	EN 60335-1, CE, CCC, GOST
Koko	ø 250 mm
Paino	2.2 kg
Tuotenumero	S4E250AH0201

Katso päivitetetyt tiedot netistä www.ebmpapst.fi

Tarvikkeet S4E250AH0201

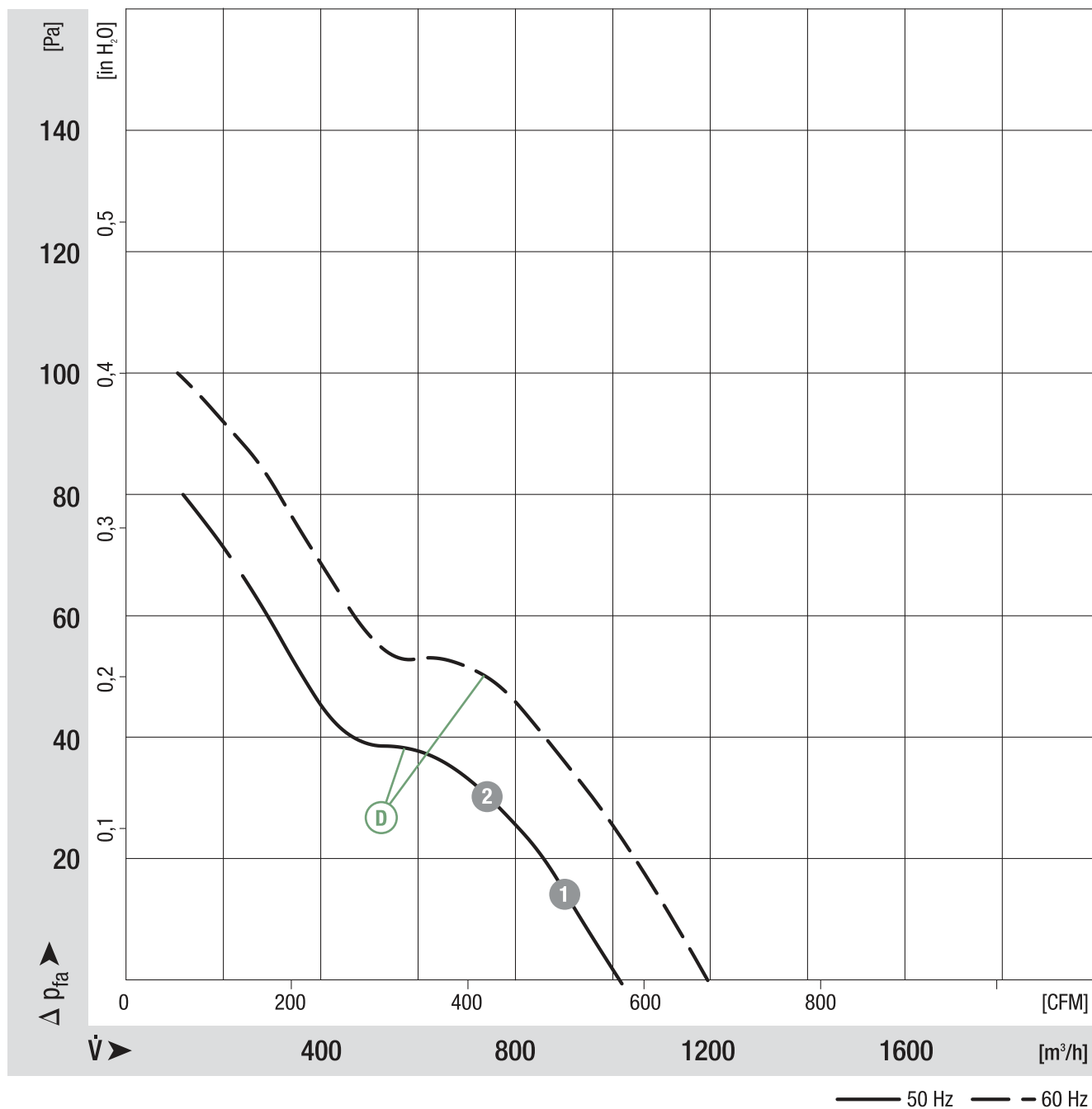
Nimitys	Tuotenumero	Tiedot
Kondensaattori 1,5 µF	358-TK0016-I6	Kondensaattori 1,5 µF pohjaruuviton



S4E250AH0201

Aksiaalipuhallin koriverkolla

Ominaiskäyrä



	n [rpm]	P ₁ [W]	I [A]
--	------------	-----------------------	----------

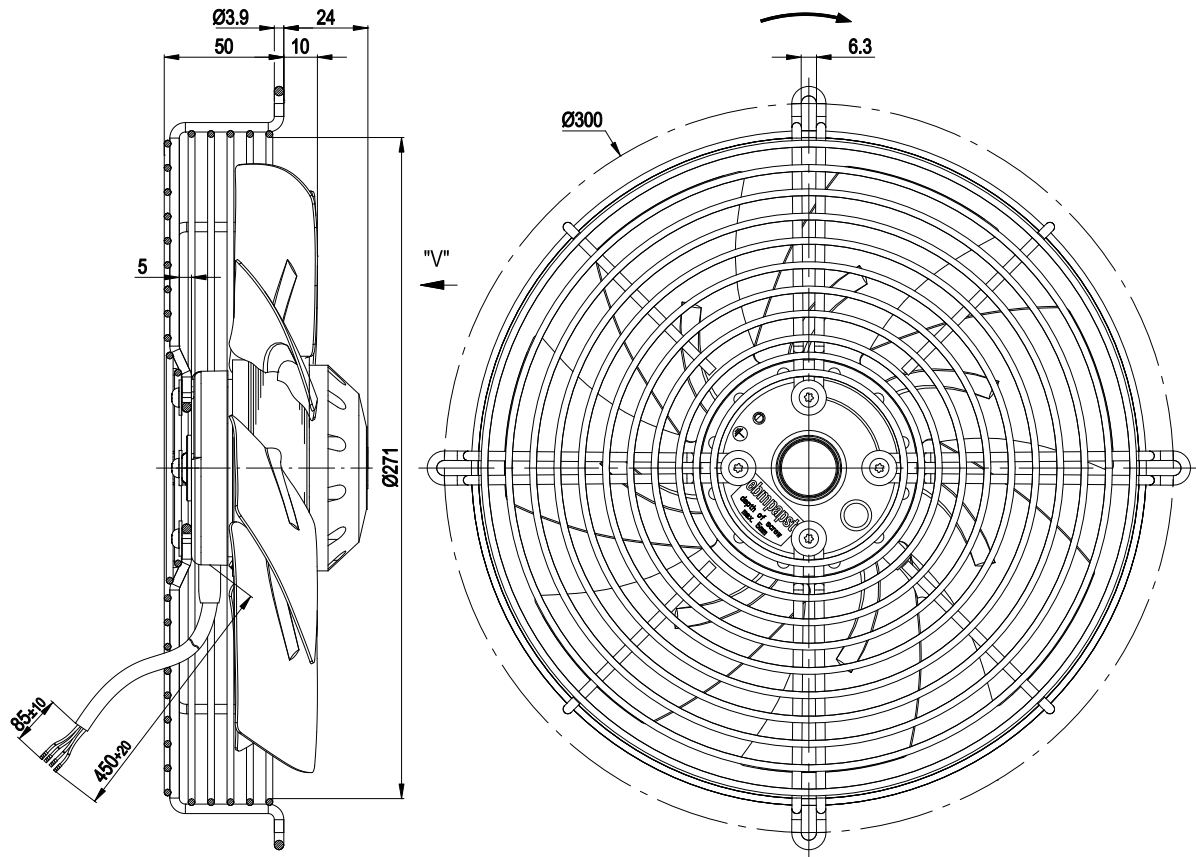
Ⓧ 1	1370	43	0.20
Ⓧ 2	1360	45	0.20



S4E250AH0201

Aksiaalipuhallin koriverkolla

Piirros





S4E250AH0201

Aksiaalipuhallin koriverkolla

Kytentäkaavio

A1) Yksivaiheinen kondensaattorimoottori sisäänrakennetulla lämpösuojalla



Yhteystiedot

ebm-papst Oy

Puistotie 1

02760 Espoo

Puh. (09) 8870 220

Fax (09) 8870 2213

mailbox@ebmpapst.fi

www.ebmpapst.fi